

# REFRIGERADO POR AGUA - 1500RPM & 3000RPM

## LDW 2204

### ESPECIFICACIONES

4  
CILINDROS

51 HP | 37.5 kW @3000 rpm

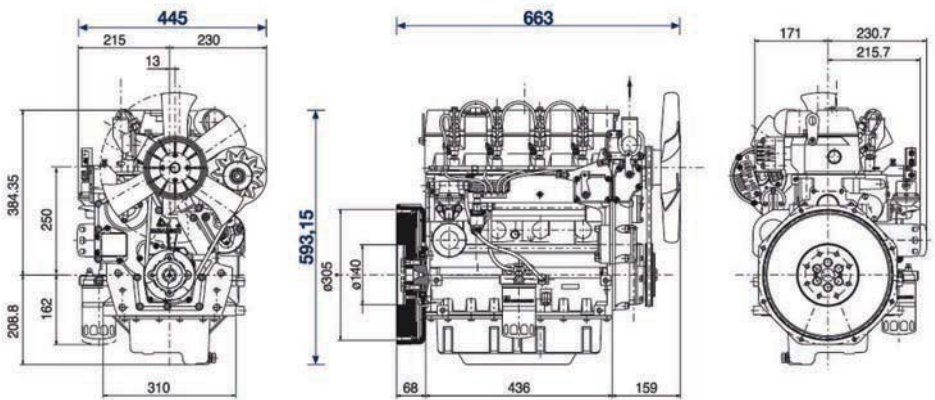
144 Nm @2000 rpm



### DATOS

DIMENSIONES (mm)

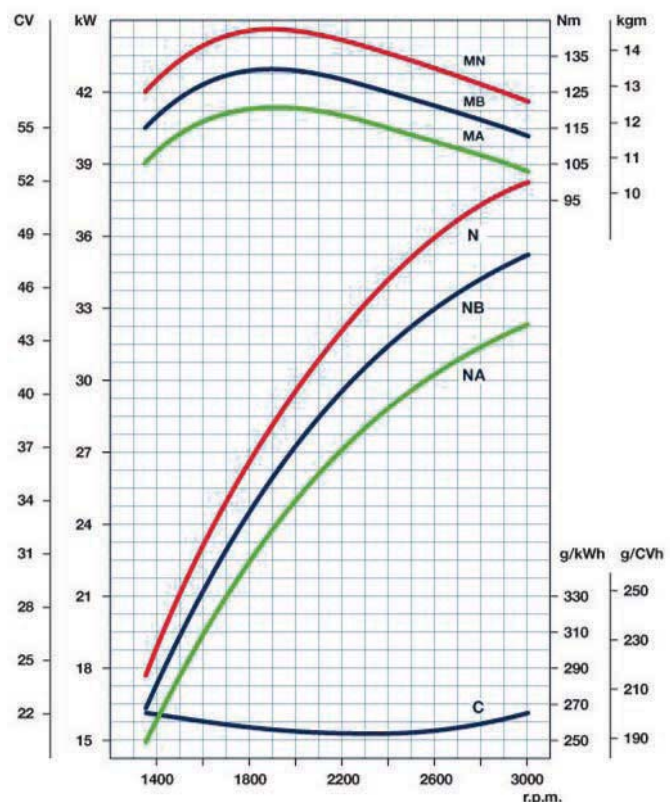
Acople	SAE 4 disco 7 1/2
Cilindrada	2199 cc
Aspiración	Natural
Inyección	Directa
Sistema de Inyección	Bomba alternativa
Distribución	Engranajes
Capacidad de Aceite (Carter)	4.5 litros
Combustible	DIESEL
Consumo de combustible	< 280 gr/kw hora
Peso en seco	192 kg



Aplicación: Grupos Electrogenos	1500 rpm	3000 rpm
Potencia motor (Prime/Std.By*)	19.5 / 21 Kw	31.5 / 37.5 Kw
Alternador recomendado monofásico	-	-
Alternador recomendado trifásico	-	-

### PRESTACIONES

\* La potencia neta Stand By se permite por una hora por cada seis horas de uso



11-6000-9893

ventas@energen.com.ar