

LDW 1603

ESPECIFICACIONES

3
CILINDROS

40.1 HP | 29.5 kW @3000 rpm

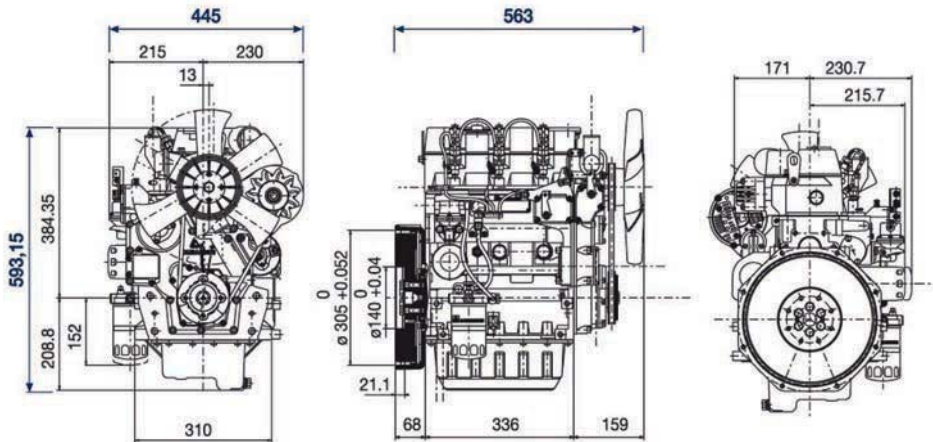
106.5 Nm @1600 rpm



DATOS

DIMENSIONES (mm)

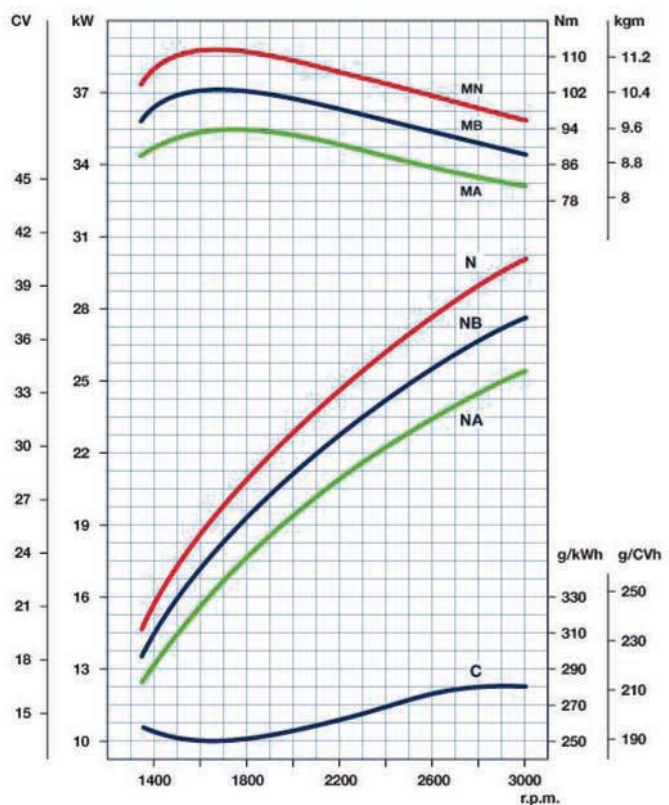
Acople	SAE 4 disco 7 1/2
Cilindrada	1649 cc
Aspiración	Natural
Inyección	Indirecta
Sistema de Inyección	Bomba alternativa
Distribución	Engranajes
Capacidad de Aceite (Carter)	3.8 litros
Combustible	DIESEL
Consumo de combustible	< 280 gr/kw hora
Peso en seco	156 kg



Aplicación: Grupos Electrogenos	1500 rpm	3000 rpm
Potencia motor (Prime/Std.By*)	14.1 / 15.7 Kw	24.5 / 26.8 Kw
Alternador recomendado monofásico	12,5 kva	-
Alternador recomendado trifásico	16 kva	27 kva

PRESTACIONES

* La potencia neta Stand By se permite por una hora por cada seis horas de uso



11-6000-9893

ventas@energen.com.ar