

REFRIGERADO POR AGUA - 1500RPM & 3000RPM

LDW 1404



ESPECIFICACIONES

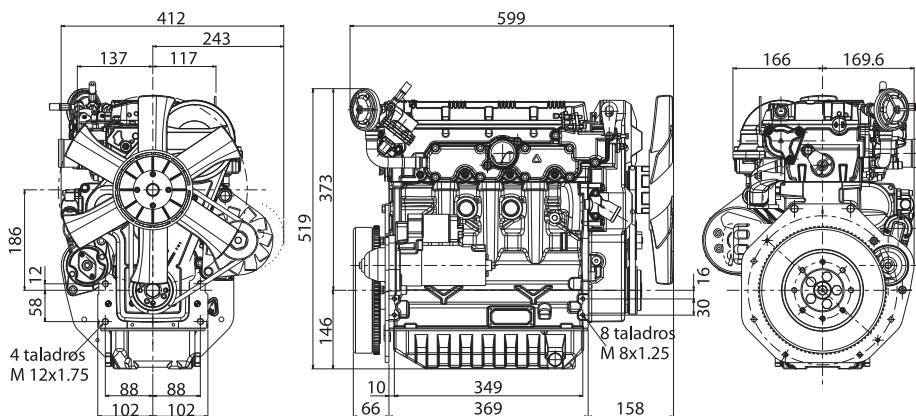
4
CILINDROS

34.8 | 26 @ 3600 rpm
HP | kW

84 @ 2000 rpm
Nm

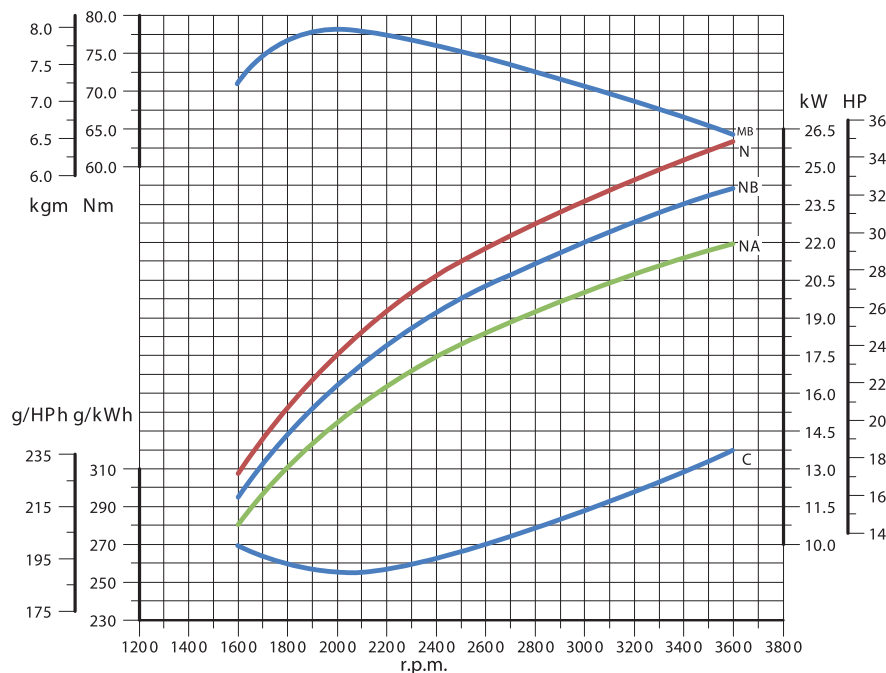
DATOS

DIMENSIONES (mm)



Acople	SAE 5 disco 6 1/2
Cilindrada	1372 cc
Aspiración	Natural
Inyección	Indirecta
Sistema de Inyección	Bomba alternativa
Distribución	Correa dentada
Capacidad de Aceite (Carter)	3.2 litros
Combustible	DIESEL
Consumo de combustible	< 300 gr/kw hora
Peso en seco	98 kg

PRESTACIONES



Aplicación: Grupos Electrogenos	1500 rpm	3000 rpm
Potencia motor (Prime/Std.By*)	10.5 / 11.5 Kw	20.1 / 22.1 Kw
Alternador recomendado monofásico	9 kva	18 kva
Alternador recomendado trifásico	13 kva	22 kva

* La potencia neta Stand By se permite por una hora por cada seis horas de uso



11-6000-9893

ventas@energen.com.ar

- N - Curva de potencia - 80/1269/CE E-ISO 1585
- NB - Curva de potencia - ISO 3046/1 -IFN
- NA - Curva de potencia - ISO 3046/1 - ICXN
- MB - Curva de par (en curva NB)
- C - Consumo específico (en curva NB)

Las potencias se refieren al motor provisto de filtro aire, de escape estándar, con rodaje completado y en condiciones ambientales de 20° C y 1 bar. Las potencias se reducen de 1% por cada 100 m. de altitud y de 2% por cada 5° C por encima de 20° C.