

15 LD 440

ESPECIFICACIONES

1

CILINDROS

10.9 | 8 @ 3600 rpm
HP | kW

24.5 @ 2200 rpm
Nm

| | |
|------------------------------|------------------|
| Acople | Cónico J609b |
| Cilindrada | 441 cc |
| Aspiración | Natural |
| Inyección | Directa |
| Sistema de Inyección | Inyector bomba |
| Distribución | Engranajes |
| Capacidad de Aceite (Carter) | 1.2 litros |
| Combustible | DIESEL |
| Consumo de combustible | < 250 gr/kw hora |
| Peso en seco | 45 kg |

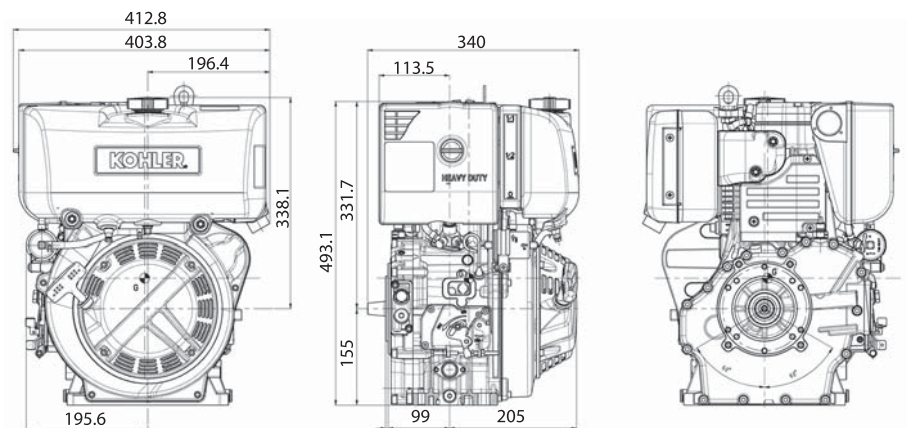
| Aplicación: Grupos Electrogenos | 1500 rpm | 3000 rpm |
|-----------------------------------|----------|--------------|
| Potencia motor (Prime/Std.By*) | - | 5.5 / 6.2 Kw |
| Alternador recomendado monofásico | - | 5 Kva |
| Alternador recomendado trifásico | - | 7 Kva |

* La potencia neta Stand By se permite por una hora por cada seis horas de uso

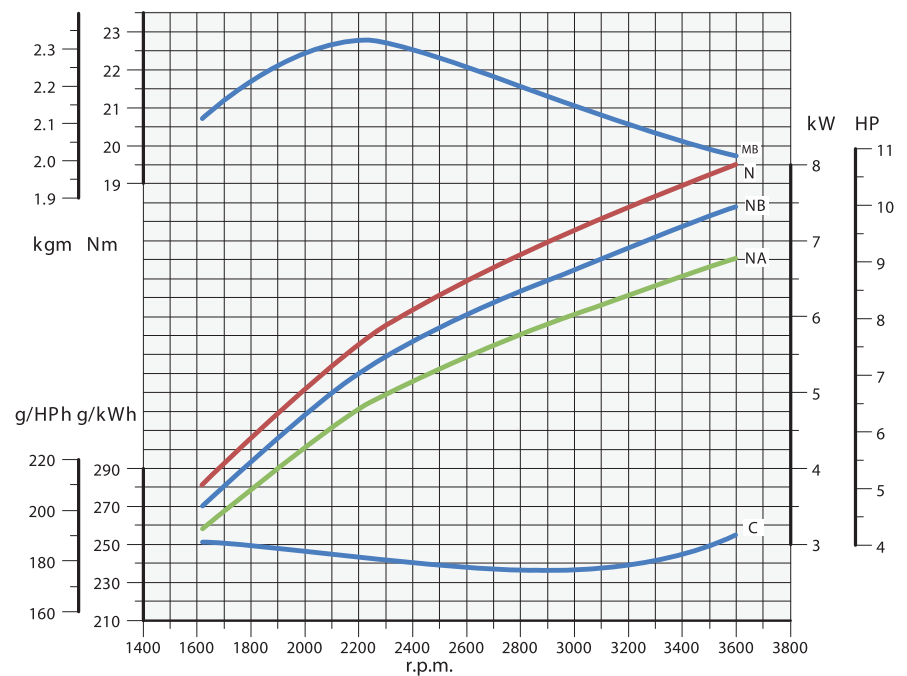


DATOS

DIMENSIONES (mm)



PRESTACIONES



N - Curva de potencia - 80/1269/CE E-ISO 1585

NB - Curva de potencia - ISO 3046/1 -IFN

NA - Curva de potencia - ISO 3046/1 -ICXN

MB - Curva de par (en curva NB)

C - Consumo específico (en curva NB)

11-6000-9893

ventas@energen.com.ar