

REFRIGERADO POR AGUA - 1500RPM

KDI 3404TCR SCR

ESPECIFICACIONES

4 CILINDROS
Turbo Common rail

3359
cm³ Displacement

134 | **100** @ 2200 rpm
HP | kW TIER 4 Final
STAGE IV

500
Nm @ 1400 rpm

Acople	SAE 3 disco 11 1/2
Cilindrada	3359 cc
Aspiración	Turbo Common Rail
Inyección	Directa
Sistema de Inyección	Bomba Rotativa
Distribución	Engranajes
Capacidad de Aceite (Carter)	4.5 litros
Combustible	DIESEL
Consumo de combustible	< 230 gr/kw hora
Peso en seco	394 kg

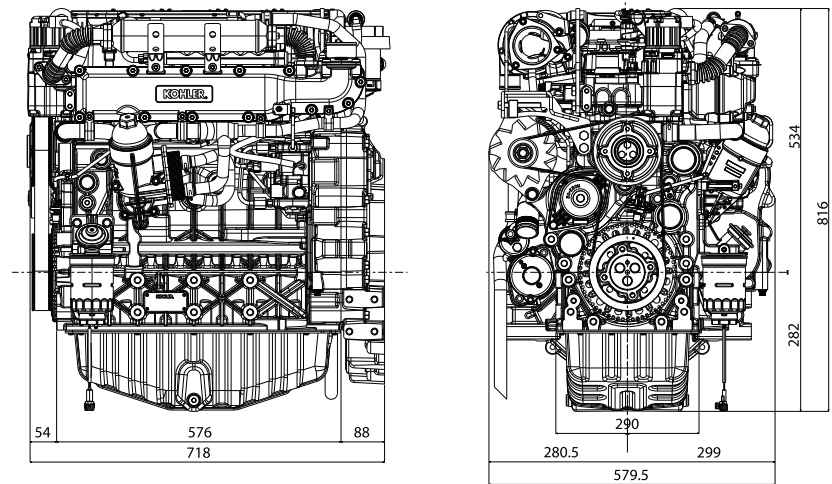
Aplicación: Grupos Electrogenos	1500 rpm	3000 rpm
Potencia motor (Prime/Std.By*)	70 / 77 Kw	-
Alternador recomendado monofásico	-	-
Alternador recomendado trifásico	85 Kva	-

* La potencia neta Stand By se permite por una hora por cada seis horas de uso



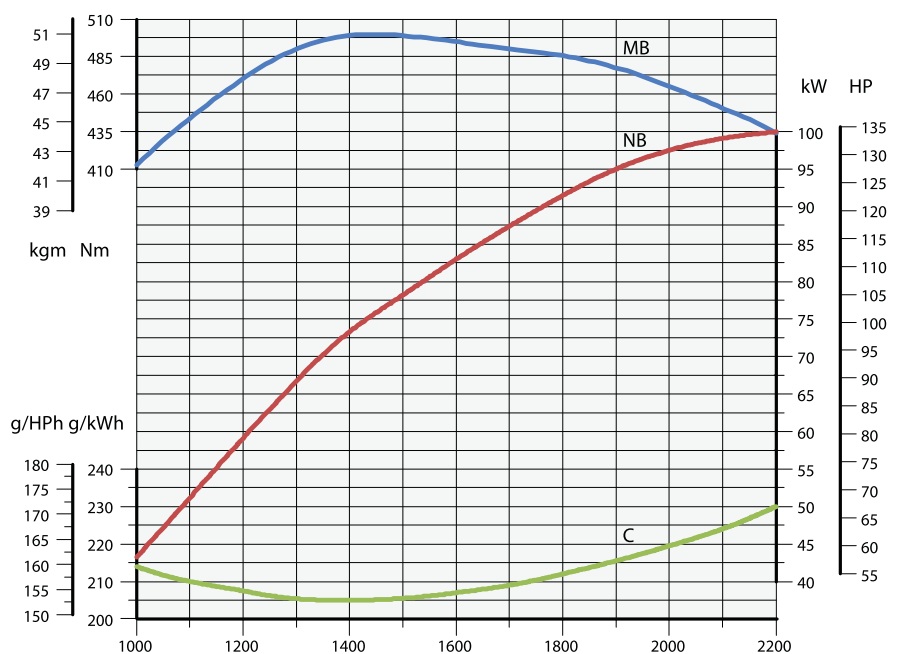
DATOS

DIMENSIONES (mm)



PRESTACIONES

(IFN - ACCORDING TO ISO 3046 AND ISO 14396)



11-6000-9893

ventas@energen.com.ar