

REFRIGERADO POR AGUA - 1500RPM & 3000RPM



KDI 1903M

ESPECIFICACIONES

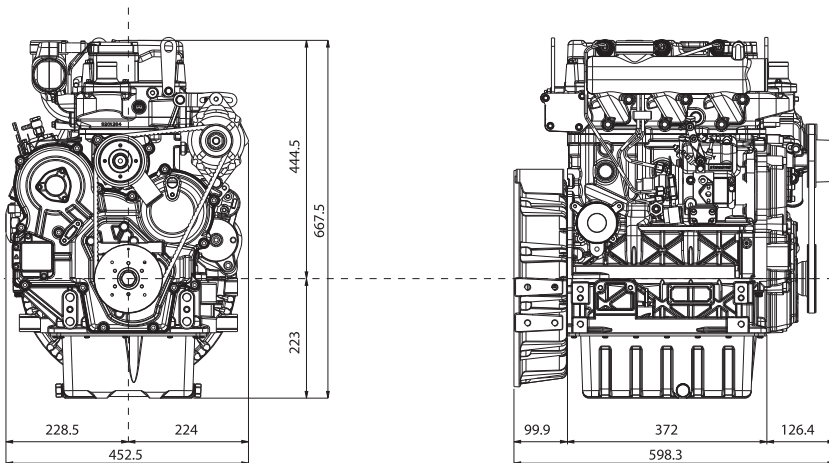
3 CILINDROS Mecánico

42 HP | **31** kW @ 2800 rpm
STAGE III A

133 Nm @ 1500 rpm

DATOS

DIMENSIONES (mm)

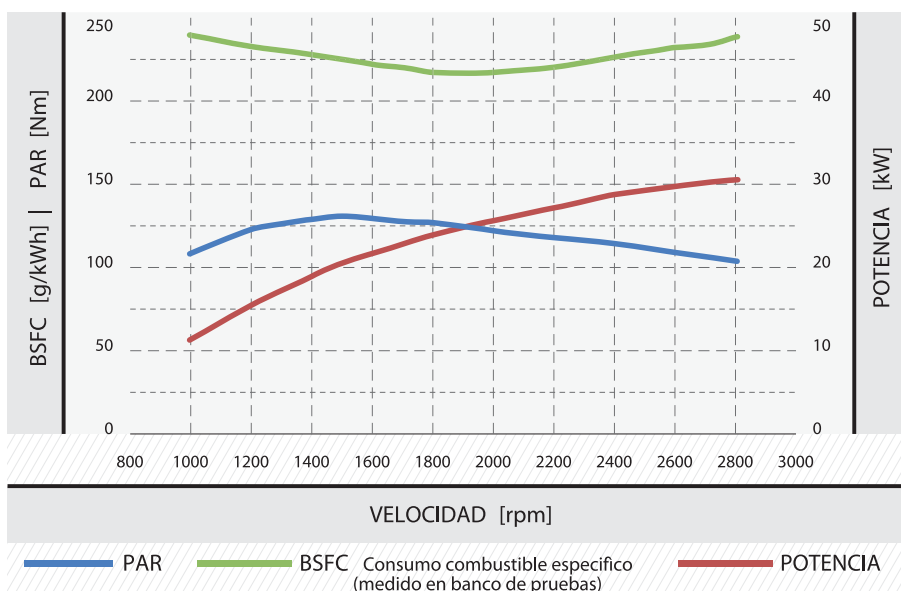


Acople	SAE 4 disco 7 1/1
Cilindrada	1861 cc
Aspiración	Natural
Inyección	Directa
Sistema de Inyección	Bomba Rotativa
Distribución	Engranajes
Capacidad de Aceite (Carter)	4.5 litros
Combustible	DIESEL
Consumo de combustible	< 250 gr/kw hora
Peso en seco	210 kg

Aplicación: Grupos Electrogeneros	1500 rpm	3000 rpm
Potencia motor (Prime/Std.By*)	17.2 / 19 Kw	-
Alternador recomendado monofásico	-	-
Alternador recomendado trifásico	20 kva	-

* La potencia neta Stand By se permite por una hora por cada seis horas de uso

PRESTACIONES



11-6000-9893

ventas@energen.com.ar