




Husqvarna®



**HUSQVARNA AUTOMOWER®
105
MANUAL DE INSTRUCCIONES**





ÍNDICE

1. Introducción y seguridad	5
1.1 Introducción	5
1.2 Símbolos que aparecen en el producto	7
1.3 Símbolos en el manual de instrucciones	8
1.4 Instrucciones de seguridad	9
2. Presentación	12
2.1 Componentes	13
2.2 Contenido de la caja	14
2.3 Funcionamiento	15
3. Instalación	18
3.1 Preparativos	18
3.2 Instalación de la estación de carga	19
3.3 Carga de la batería	23
3.4 Instalación del cable delimitador	24
3.5 Conexión del cable delimitador	30
3.6 Instalación del cable guía	31
3.7 Comprobación de la instalación	34
3.8 Primer arranque y calibración	35
3.9 Acoplamiento de prueba a la estación de carga	36
4. Uso	37
4.1 Carga de una batería descargada	37
4.2 Uso del temporizador	38
4.3 Arranque	39
4.4 Parada	39
4.5 Apagado	40
4.6 Ajuste de la altura de corte	40
5. Panel de control	41
5.1 Selección del modo de funcionamiento	42
5.2 Botones de selección múltiple	43
5.3 Números	43
5.4 Interruptor principal	43
6. Funciones de menú	44
6.1 Menú general	44
6.2 Estructura del menú	45
6.3 Temporizador	46
6.4 Instalación	48
6.5 Seguridad	52
6.6 Ajustes	54
7. Ejemplos de jardín	56
8. Mantenimiento	60
8.1 Almacenamiento durante el invierno	60
8.2 Servicio técnico	61
8.3 Almacenamiento después del invierno	61
8.4 Limpieza	62
8.5 Transporte y traslado	63
8.6 En caso de tormenta eléctrica	63
8.7 Cuchillas	64
8.8 Batería	65
9. Detección de averías	67
9.1 Mensajes	67
9.2 Luz indicadora de la estación de carga	71
9.3 Síntomas	72
9.4 Búsqueda de roturas en el cable de lazo	74
10. Datos técnicos	78
11. Condiciones de la garantía	79
12. Información medioambiental	80
13. Declaración de conformidad CE	81



NOTA

Nº de serie:	_____
Código PIN:	_____
Distribuidor:	_____
Número de teléfono del distribuidor:	_____

En el improbable caso de que le robaran el cortacésped, es importante que lo notifique a su distribuidor. Indique el número de serie del cortacésped para que pueda ser registrado como robado en los sistemas centrales de Husqvarna AB. El objetivo de la protección antirrobo es disuadir a los posibles compradores o vendedores de cortacéspedes robados.

El número de serie del producto consta de nueve dígitos y se muestra en la placa de características del producto y su embalaje.

www.automower.com



1. INTRODUCCIÓN Y SEGURIDAD

1. Introducción y seguridad

1.1 Introducción

Gracias por haber escogido un producto de excepcional calidad. Para obtener los mejores resultados del robot cortacésped de Husqvarna, primero debe saber cómo funciona. Este manual de instrucciones contiene información importante acerca de la instalación y el uso del robot cortacésped.

Como complemento de este manual de usuario, hay más información en el sitio web de Automower®: www.automower.com. Encontrará más materiales de ayuda y guía para su uso.

www.automower.com

Debe tenerse en cuenta que el operador es responsable de los accidentes o riesgos que ocurran a otras personas o a su propiedad.

Husqvarna AB trabaja constantemente para perfeccionar sus productos y se reserva, por lo tanto, el derecho a introducir modificaciones en la construcción, el diseño y el funcionamiento sin previo aviso.

En el manual de instrucciones encontrará el siguiente sistema para simplificar su uso:

- El texto escrito en *cursiva* es el texto que aparece en la pantalla del robot cortacésped o es una referencia a otro apartado del manual de usuario.
- Las palabras escritas en **negrita** representan los botones del teclado del robot cortacésped.
- Las palabras escritas en **MAYÚSCULAS** y *cursiva* hacen referencia a la posición del interruptor principal y a los diferentes modos de funcionamiento disponibles en el robot cortacésped.

INFORMACIÓN IMPORTANTE

Lea detenidamente el manual de instrucciones y asegúrese de entender su contenido antes de utilizar el robot cortacésped. Guarde el Manual de instrucciones en lugar seguro para futura referencia.



1001-003





1. INTRODUCCIÓN Y SEGURIDAD

INFORMACIÓN IMPORTANTE

Este aparato no debe ser utilizado por personas (incluidos niños) con habilidades físicas, sensoriales o mentales reducidas, o con falta de experiencia y conocimientos, a menos que lo hagan con supervisión o reciban instrucción en relación con el uso del aparato por parte de una persona responsable de su seguridad.

Debe vigilarse a los niños para asegurarse de que no juegan con el aparato.

Los niños mayores de ocho años y las personas con facultades físicas, psíquicas o sensoriales disminuidas, o sin la experiencia y los conocimientos necesarios pueden usar este aparato si se les supervisa o instruye en lo que respecta al uso seguro del aparato y comprenden los peligros existentes.

Los niños no deben jugar con el aparato. Los niños no deberán llevar a cabo la limpieza ni el mantenimiento del usuario sin supervisión.



ADVERTENCIA

El robot cortacésped puede ser peligroso si se utiliza de forma incorrecta.



ADVERTENCIA

Nunca utilice el robot cortacésped cuando haya personas, especialmente niños, o mascotas en la zona de corte.

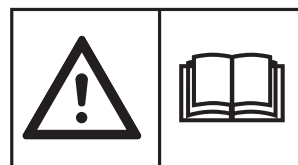


1. INTRODUCCIÓN Y SEGURIDAD

1.2 Símbolos que aparecen en el producto

Puede encontrar estos símbolos en el robot cortacésped. Estúdielos con atención.

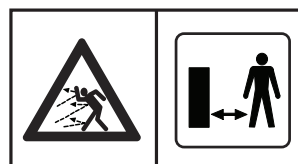
- Lea detenidamente el manual de instrucciones y asegúrese de entender su contenido antes de utilizar el robot cortacésped. Las advertencias y las instrucciones de seguridad del presente manual de instrucciones deben seguirse estrictamente para utilizar el robot cortacésped de forma segura y eficaz.
- El robot cortacésped solo puede arrancar cuando el interruptor principal está en la posición 1 y se ha introducido el código PIN correcto. Seleccione la posición 0 del interruptor principal antes de llevar a cabo cualquier trabajo de inspección o mantenimiento.
- Manténgase a una distancia segura del robot cortacésped durante su funcionamiento. Mantenga alejados las manos y los pies de las cuchillas giratorias.
- Nunca acerque las manos o los pies, ni los introduzca debajo del cuerpo del robot cortacésped cuando esté en marcha. No se monte encima del robot cortacésped.
- Este producto cumple con las directivas CE vigentes.
- Emisiones de ruido al entorno. Las emisiones del producto se indican en el capítulo 10 Datos técnicos y en la placa de características.
- No está permitido desechar este producto con los residuos normales del hogar al final de su vida útil. Asegúrese de que el producto se recicla de acuerdo con las normativas locales.
- Nunca utilice un equipo de limpieza de alta presión ni agua corriente para limpiar el robot cortacésped.



3018-173



3018-174



3018-066



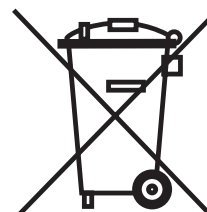
3018-175



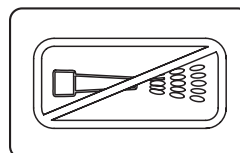
6001-024



3012-1059



3012-689

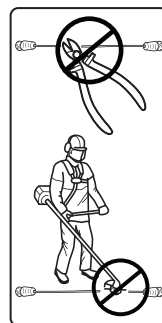


3018-062

Spanish - 7

1. INTRODUCCIÓN Y SEGURIDAD

- El cable de baja tensión no se debe acortar, alargar ni dividir.
- No utilice una recortadora cerca del cable de baja tensión. Tenga cuidado al recortar bordes donde estén colocados los cables.

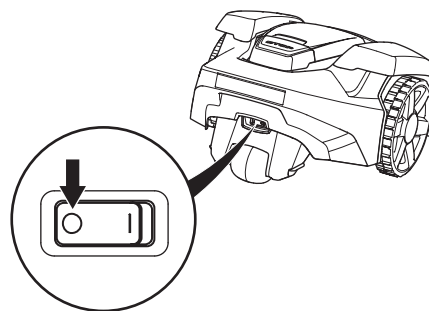


3012-1351

1.3 Símbolos en el manual de instrucciones

Puede encontrar estos símbolos en el manual de instrucciones. Estúdielos con atención.

- Seleccione la posición 0 del interruptor principal antes de llevar a cabo cualquier trabajo de inspección o mantenimiento.



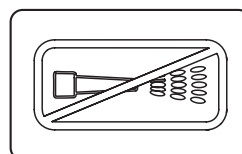
3012-1023

- Utilice siempre guantes protectores cuando trabaje en el chasis del robot cortacésped.



3012-272

- Nunca utilice un equipo de limpieza de alta presión ni agua corriente para limpiar el robot cortacésped.



3018-062

- Un recuadro de advertencia indica que se corre el riesgo de sufrir daños personales, especialmente si no se siguen las instrucciones.



- Un recuadro de información advierte sobre el riesgo de sufrir daños materiales, especialmente si no se siguen las instrucciones. El recuadro también se usa cuando existe riesgo de error por parte del usuario.



1. INTRODUCCIÓN Y SEGURIDAD

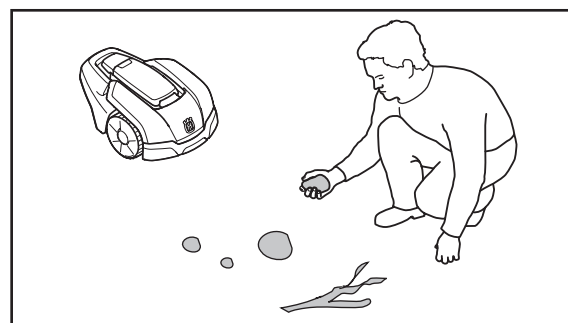
1.4 Instrucciones de seguridad

Uso

- Este robot cortacésped se ha diseñado para cortar césped en superficies niveladas y exteriores. Solo se puede utilizar con el equipo recomendado por el fabricante. Todos los demás usos son inadecuados. Se deben seguir con precisión las instrucciones del fabricante en lo que respecta al funcionamiento, el mantenimiento y la reparación.
- Use la función *HOME* o apague el interruptor principal del robot cortacésped cuando haya alguien, especialmente niños, o animales en la zona de corte. Si hay personas o animales domésticos en la zona de corte se recomienda programar el cortacésped para su uso durante horas en las que el área está libre de personas, por ejemplo, durante la noche. Consulte 6.3 Temporizador.
- Este robot cortacésped solamente lo podrán manejar, mantener y reparar aquellas personas que conozcan perfectamente sus reglas de seguridad y características especiales. Lea detenidamente el manual de instrucciones y asegúrese de entender su contenido antes de utilizar el robot cortacésped.
- No está permitido modificar el diseño original del robot cortacésped. Todas las modificaciones se harán por su cuenta y riesgo.
- Compruebe que no hay piedras, ramas, herramientas, juguetes u otros objetos en el césped que pueden dañar las cuchillas y hacer que el cortacésped se pare.
- Arranque el robot cortacésped siguiendo las instrucciones. Cuando el interruptor principal esté en la posición 1, asegúrese de mantener alejados las manos y los pies de las cuchillas giratorias. Nunca introduzca las manos ni los pies debajo del cuerpo del robot cortacésped.
- Nunca levante ni mueva el robot cortacésped cuando el interruptor principal esté en la posición 1.
- No permita que nadie utilice el robot cortacésped sin saber cómo funciona o actúa.
- Nunca se puede permitir que el robot cortacésped colisione con personas u otras criaturas vivas. Si una persona u otro ser vivo se encuentra en el recorrido del cortacésped se debe detener inmediatamente la máquina. Consulte 4.5 Parada.
- No coloque ningún objeto encima del robot cortacésped o de su estación de carga.



1001-003



3012-961



3012-663



1. INTRODUCCIÓN Y SEGURIDAD

- No permita que el robot cortacésped funcione con el disco de corte o cuerpo defectuosos. Nunca debería utilizarse con cuchillas, tornillos, tuercas o cables dañados.
- No utilice el robot cortacésped si el interruptor principal no funciona.
- Apague siempre el robot cortacésped mediante el interruptor principal cuando no se esté utilizando. El robot cortacésped solo puede arrancar cuando el interruptor principal está en la posición 1 y se ha introducido el código PIN correcto.
- El robot cortacésped nunca debe ser utilizado al mismo tiempo que un aspersor. En este caso, emplee la función de temporizador (véase 6.3 *Temporizador* en la página 46) para que el robot cortacésped y el aspersor nunca funcionen simultáneamente.
- La alarma incorporada es muy ruidosa. Tenga cuidado, especialmente si el robot cortacésped se utiliza en interiores.
- No se garantiza la total compatibilidad entre el robot cortacésped y otro tipo de sistemas inalámbricos, como mandos a distancia, radiotransmisores, bucles magnéticos, vallas eléctricas enterradas para animales o similares.
- Los objetos metálicos presentes en el suelo (por ejemplo, hormigón armado o redes antitopos) pueden representar un obstáculo. Los objetos metálicos pueden causar interferencias en la señal de lazo y producir un paro.

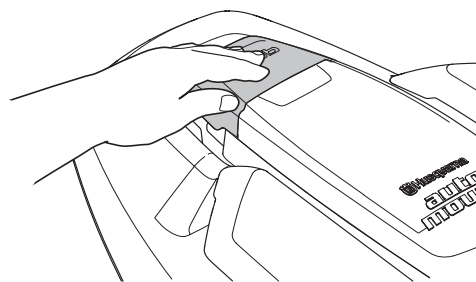
1. INTRODUCCIÓN Y SEGURIDAD

Transporte

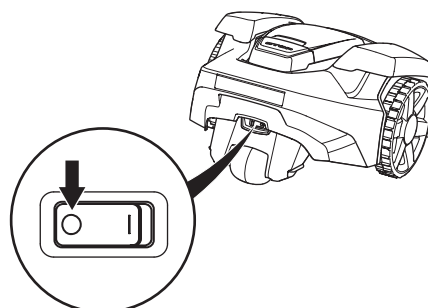
El embalaje original debe ser utilizado para transportar el robot cortacésped en distancias largas.

Para moverse de forma segura desde la zona de trabajo y dentro de ella:

1. Pulse el botón **STOP** para detener el robot cortacésped. Si está seleccionado el nivel medio o alto de seguridad (consulte 6.5 Seguridad en la página 52), debe introducir el código PIN. El código PIN contiene cuatro dígitos y se selecciona cuando arranca el robot cortacésped por primera vez. Consulte 3.8 Primer arranque y calibración en la página 35.
2. Coloque el interruptor principal en la posición 0.
3. Desplace el robot cortacésped por el mango de la parte posterior bajo el robot cortacésped. Desplace el robot cortacésped con el disco de corte lejos del cuerpo.



3012-963



3012-1023

INFORMACIÓN IMPORTANTE

No levante el robot cortacésped cuando esté estacionado en la estación de carga. Esto podría dañar la estación de carga y / o el robot cortacésped. Abra la tapa y tire del robot cortacésped para extraerlo de la estación de carga antes de levantarlo.



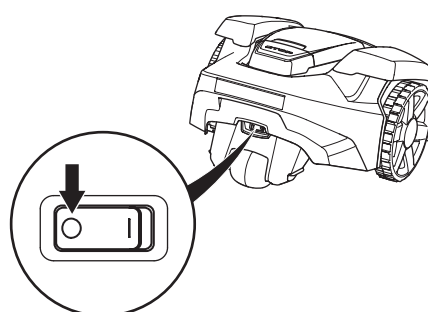
3012-1052

Mantenimiento



ADVERTENCIA

Al darle la vuelta al robot cortacésped, el interruptor principal debe estar siempre en la posición 0. El interruptor principal debe estar en la posición 0 durante la realización de cualquier trabajo en el chasis del robot cortacésped, como son su limpieza y la sustitución de las cuchillas.



INFORMACIÓN IMPORTANTE

Nunca utilice un equipo de limpieza de alta presión ni agua corriente para limpiar el robot cortacésped. Nunca utilice disolventes para la limpieza.

- Inspeccione el robot cortacésped cada semana y sustituya cualquier componente dañado o desgastado.
Compruebe que ni las cuchillas ni el disco de corte estén dañados. Compruebe también que las cuchillas puedan girar libremente. Sustituya todas las cuchillas y tornillos al mismo tiempo si fuera necesario, para que las piezas giratorias se mantengan equilibradas. Consulte 8.7 Cuchillas en la página 64.

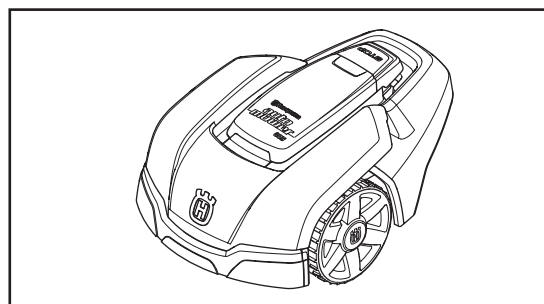
2. PRESENTACIÓN

2. Presentación

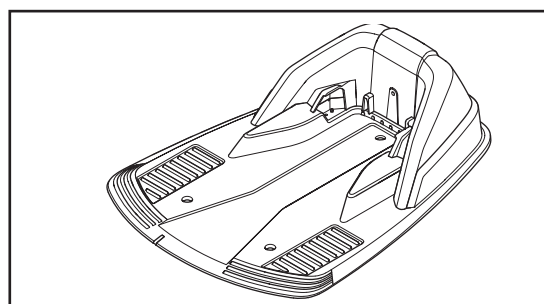
Este capítulo contiene información importante que es preciso tener en cuenta al planificar la instalación.

La instalación del robot cortacésped de Husqvarna incluye cuatro componentes principales:

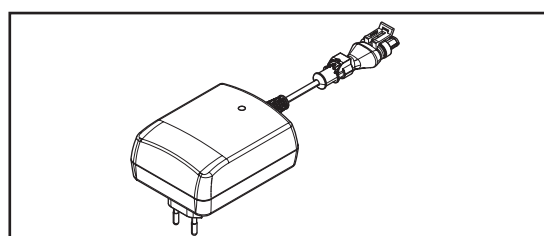
- Un robot cortacésped funciona básicamente según un patrón aleatorio. El robot cortacésped dispone de una batería que no requiere mantenimiento.
- La estación de carga a la que el robot cortacésped vuelve cuando el nivel de carga de la batería es demasiado bajo.
La estación de carga tiene tres funciones:
 - Enviar señales de control a lo largo del cable delimitador.
 - Enviar señales de control a lo largo del cable guía para que el robot cortacésped pueda encontrar la estación de carga.
 - Cargar la batería del robot cortacésped.
- Una fuente de alimentación, que se conecta entre una toma de corriente de 100-240 V y la estación de carga. La fuente de alimentación se conecta a la toma de corriente y a la estación de carga con un cable de baja tensión de 10 m de longitud. El cable de baja tensión no se debe acortar ni alargar.
Hay un cable de baja tensión de mayor longitud disponible como accesorio opcional. Póngase en contacto con su distribuidor para obtener más información. El aspecto de la fuente de alimentación puede variar en función del mercado.
- Cable de lazo, dispuesto alrededor de la zona de trabajo del robot cortacésped. Se debe colocar el cable de lazo alrededor de los bordes del césped, y de los objetos y plantas, con los que el robot cortacésped no debe chocar. El cable de lazo se utiliza tanto para cable delimitador como para cable guía. La longitud máxima permitida del cable de lazo es de 400 m.



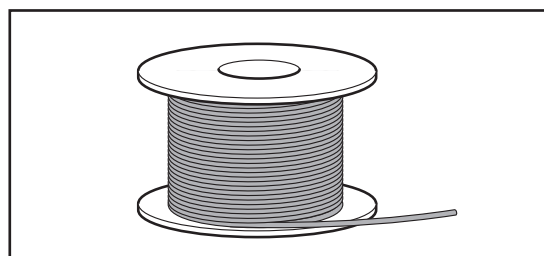
3012-1023



3012-965



3012-1325



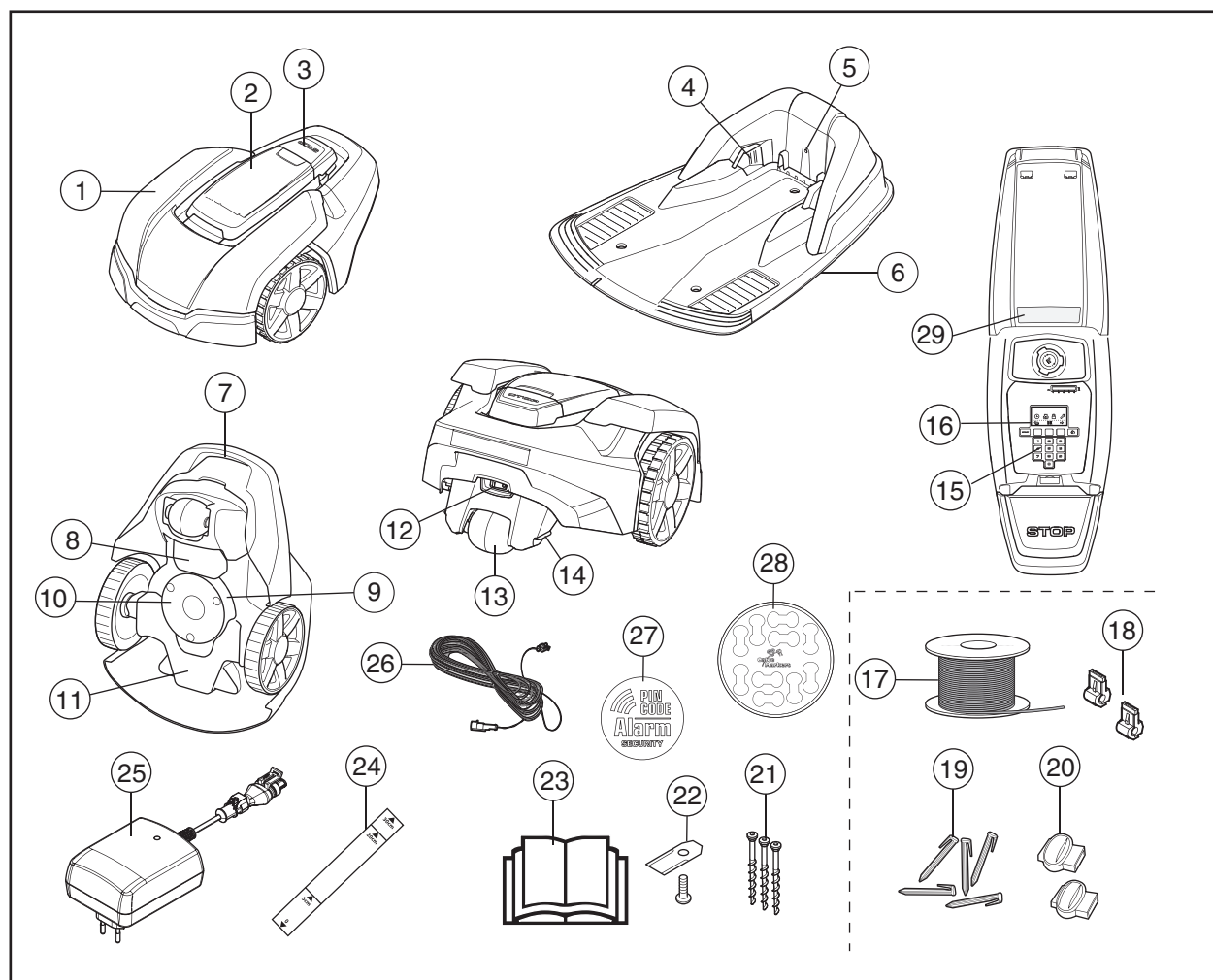
3012-221

INFORMACIÓN IMPORTANTE

El cable de lazo para el perímetro, las estacas, el conector del cable de lazo y los acopladores para el cable de lazo se adquieren en un kit de instalación independiente. Utilice siempre piezas de recambio y accesorios originales

2. PRESENTACIÓN

2.1 Componentes



3012-564

Los números de la ilustración representan:

- | | |
|---|--|
| 1. Cuerpo | 17. Cable de lazo para lazo delimitador y cable guía* |
| 2. Cubierta de la pantalla, teclado y ajuste de la altura de corte | 18. Conector para enchufar el cable de lazo a la estación de carga* |
| 3. Botón de parada/enganche para abrir la cubierta | 19. Soportes* |
| 4. Pletinas de contacto | 20. Acoplador para el cable de lazo* |
| 5. LED para comprobación del funcionamiento de la estación de carga, cable delimitador y cable guía | 21. Tornillos para fijar la estación de carga |
| 6. Estación de carga | 22. Cuchillas adicionales |
| 7. Asa de transporte | 23. Manual de usuario y guía rápida |
| 8. Cubierta de la batería | 24. Galga para facilitar la instalación del cable delimitador (la galga debe separarse de la caja) |
| 9. Disco de corte | 25. Fuente de alimentación (el aspecto de la fuente de alimentación puede variar en función del mercado) |
| 10. Disco protector | 26. Cable de baja tensión |
| 11. Caja de chasis con sistema electrónico, batería y motores | 27. Etiqueta de alarma |
| 12. Interruptor principal | 28. Marcadores de cables |
| 13. Rueda trasera | 29. Placa de características |
| 14. Pletina de carga | |
| 15. Teclado | |
| 16. Display | |

* Incluido en el kit de instalación; no incluido en caso de compra del robot cortacésped.

2. PRESENTACIÓN

2.2 Contenido de la caja

La caja de Automower® incluye lo que se indica a continuación.

	Automower® 105
Cortacésped automático	√
Estación de carga	√
Fuente de alimentación	√
Cable de baja tensión	√
Tornillos de la estación de carga	3 unidades
Llave Allen	√
Medidor	√
Marcadores de cables	√
Manual de usuario y guía rápida	√
Cuchillas adicionales	9 unidades
Etiqueta de alarma	√



2. PRESENTACIÓN

2.3 Funcionamiento

Capacidad

El robot cortacésped está recomendado para cubrir áreas de hasta 600 m².

El tamaño de la superficie que el robot cortacésped puede cortar depende fundamentalmente del estado de las cuchillas y del tipo, crecimiento y humedad de la hierba. La forma del jardín también es importante. Si el jardín está compuesto, principalmente, por zonas de césped abiertas, la velocidad de corte del robot cortacésped en una hora será muy superior a la velocidad empleada en varias superficies de césped pequeñas separadas por árboles, parterres y pasillos.

Un robot cortacésped completamente cargado tiene una autonomía de 60 a 80 minutos, en función de la antigüedad de la batería y del espesor del césped. En tal caso, el robot cortacésped se cargará de 50 a 60 minutos. La duración de la carga puede variar según la temperatura ambiente, entre otros factores.

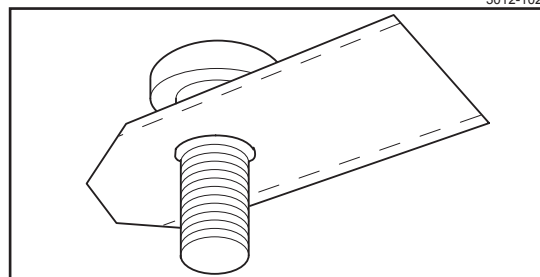
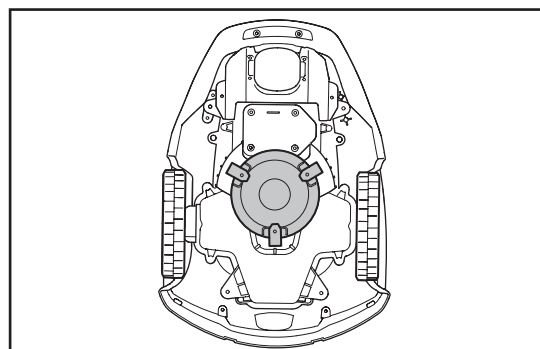
Técnica de corte

El sistema de corte del robot cortacésped de Husqvarna está basado en un eficiente principio de ahorro de energía. A diferencia de las máquinas cortacésped estándar, el robot cortacésped corta la hierba en lugar de arrancarla.

Para obtener los mejores resultados, le recomendamos que programe al robot cortacésped para cortar principalmente con tiempo seco. El robot cortacésped también puede cortar bajo la lluvia, sin embargo, la hierba mojada puede adherirse fácilmente al robot cortacésped e incrementar el riesgo de que patine en pendientes pronunciadas.

Las cuchillas deben estar en perfecto estado para obtener los mejores resultados de corte. Para mantener las cuchillas afiladas el mayor tiempo posible, es importante mantener el césped sin ramas, pequeñas piedras y otros objetos.

Cambie las cuchillas periódicamente para obtener los mejores resultados al cortar. Es muy fácil cambiar las cuchillas. Consulte 8.7 *Cuchillas* en la página 64.



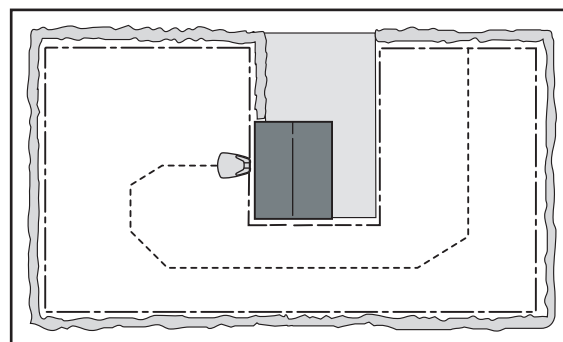
2. PRESENTACIÓN

Método de trabajo

El robot cortacésped corta el césped de forma automática. Alterna continuamente entre corte y carga.

El robot cortacésped comienza a buscar la estación de carga cuando la carga de la batería es demasiado baja. El robot cortacésped no corta el césped mientras está buscando la estación de carga.

Cuando el robot cortacésped necesita la estación de carga, primero busca de forma aleatoria el cable guía. Luego sigue el cable guía hasta la estación de carga, se da la vuelta justo delante de la estación y se introduce en esta marcha atrás.

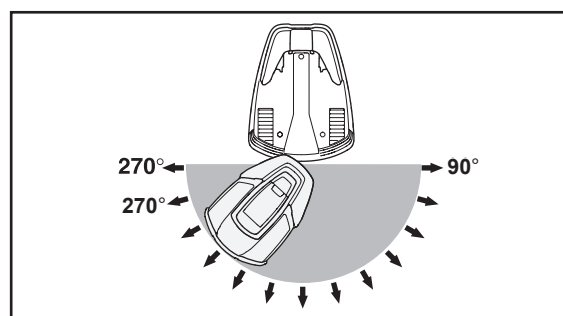


3012-1026

Una vez que la batería está completamente cargada, el robot cortacésped abandona la estación de carga en una dirección seleccionada aleatoriamente dentro del sector de salida de 90 a 270°.

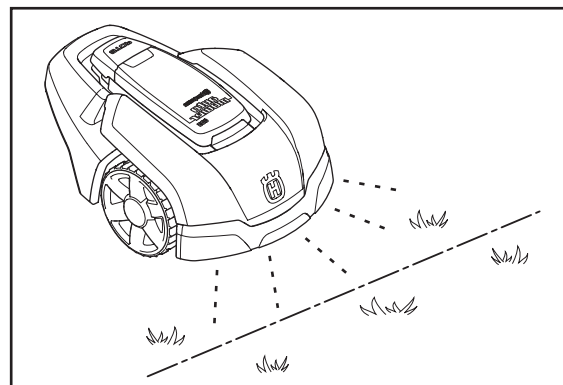
Para asegurar un corte uniforme, incluso en zonas del jardín de difícil acceso, existen varios ajustes manuales que determinan las condiciones en que el robot cortacésped debe abandonar la estación de carga. Consulte 6.4 *Instalación*.

Cuando el robot cortacésped se encuentra con un obstáculo, da marcha atrás y selecciona una nueva dirección.



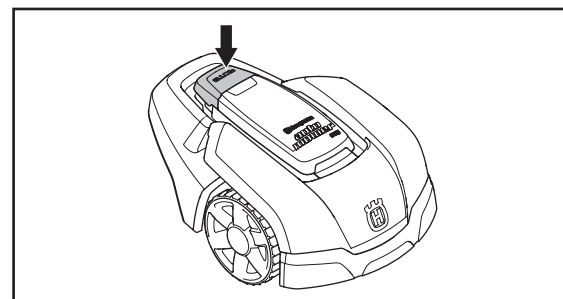
3012-928

Dos sensores, situados en la parte frontal y en la parte posterior del robot cortacésped, perciben cuándo se aproxima a un cable delimitador. El robot cortacésped se desplaza un máximo de 28 centímetros más allá del cable antes de dar la vuelta.



3012-927

El botón **STOP**, situado en la parte superior del robot cortacésped, se utiliza principalmente para pararlo cuando está en funcionamiento. Cuando se pulsa el botón **STOP** se abre una cubierta tras la que se encuentra un panel de control. El botón **STOP** permanece pulsado hasta que se cierra la cubierta de nuevo, actuando así como bloqueo del arranque.



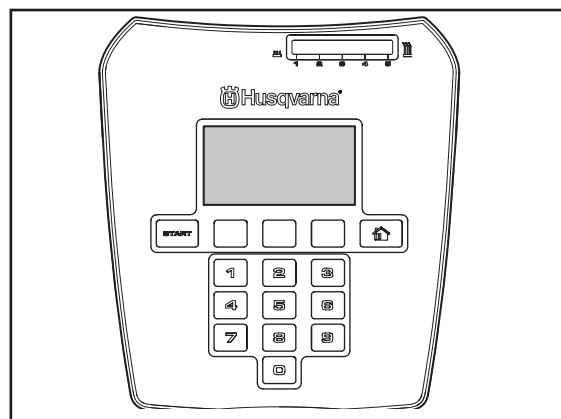
3012-929

2. PRESENTACIÓN

El panel de control de la parte superior del robot cortacésped es donde puede modificar todos los ajustes de este. Abra la cubierta del panel de control pulsando el botón **STOP**.

Cuando el interruptor principal está en la posición 1 por primera vez, comenzará una secuencia de configuración que incluye la selección de idioma, el formato de la hora, el formato de la fecha y el código PIN de cuatro dígitos, así como el ajuste de fecha y hora. Consulte *3.8 Primer arranque y calibración* en la página 35.

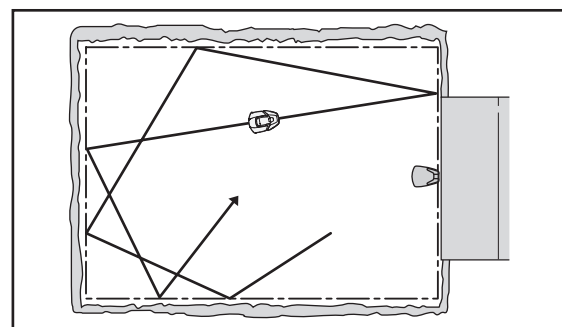
En adelante deberá introducirse el código PIN seleccionado cada vez que se coloque el interruptor principal en 1. Para obtener más información sobre la protección antirrobo, consulte *6.5 Seguridad* en la página 52.



3012-983

Patrón de movimiento

El patrón de movimiento del robot cortacésped es aleatorio y lo determina el mismo aparato. Depende del aspecto del césped. El cortacésped no se desplaza siempre en línea recta y nunca repite un mismo patrón de movimientos. Con este sistema de corte, el césped se corta con gran uniformidad sin líneas de corte rectas del robot cortacésped.

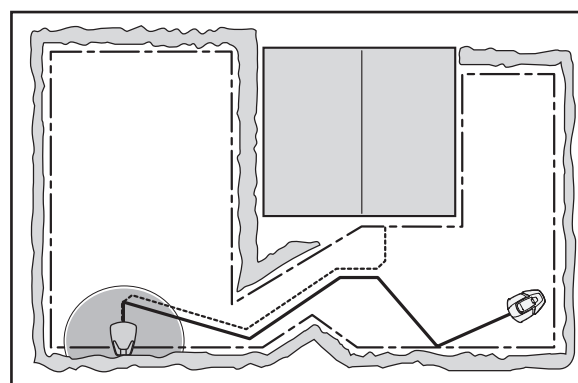


3012-967

Ubicación de la estación de carga

El robot cortacésped se mueve en un patrón aleatorio hasta que alcanza el cable guía. Entonces, el robot cortacésped sigue el cable guía hasta la estación de carga.

El cable guía es un cable que se tiende desde la estación de carga hasta, por ejemplo, una parte remota del área de trabajo o a través de un pasillo estrecho para luego conectarlo al lazo delimitador. Para obtener más información, consulte *3.6 Instalación del cable guía*.



3012-969

3. INSTALACIÓN

3. Instalación

Este capítulo describe cómo instalar el robot cortacésped de Husqvarna. Antes de proceder con la instalación, lea el capítulo 2 anterior. *Presentación*.

Lea también todo este capítulo antes de empezar la instalación. La instalación influye directamente en el correcto funcionamiento del robot cortacésped. Es importante planificar bien la instalación.

La planificación se simplifica si realiza un croquis del área de trabajo en el que incluya todos los obstáculos. Esto facilita determinar las posiciones ideales de la estación de carga, el cable delimitador y el cable guía. Dibuje en el croquis dónde se deben tender el cable delimitador y el cable guía.

En el capítulo 7 *Ejemplos de jardín*, hay varios ejemplos de instalaciones.

Visite también www.automower.com para ver otras descripciones y más consejos de instalación.

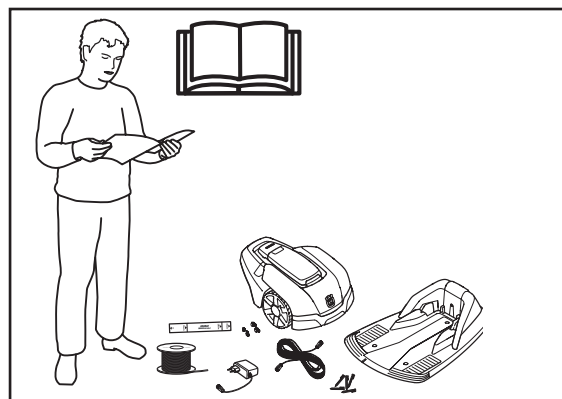
Efectúe la instalación en los siguientes pasos:

- 3.1 Preparativos
- 3.2 Instalación de la estación de carga
- 3.3 Carga de la batería
- 3.4 Instalación del cable delimitador
- 3.5 Conexión del cable delimitador
- 3.6 Instalación del cable guía
- 3.7 Comprobación de la instalación
- 3.8 Primer arranque y calibración
- 3.9 Acoplamiento de prueba a la estación de carga

La estación de carga, el cable delimitador y el cable guía deben estar conectados para poder llevar a cabo un arranque completo.

3.1 Preparativos

1. Si el césped del área de trabajo es más largo de 10 cm, córtelo utilizando un cortacésped estándar. Recoja después la hierba.
2. Lea detalladamente todos los pasos antes de la instalación.
3. Compruebe que se han incluido todas las piezas para la instalación. Los números entre paréntesis hacen referencia a la ilustración de los componentes *2.1 Componentes*.
 - Robot cortacésped
 - Estación de carga (6)
 - Cable de lazo para delimitar el perímetro y cable guía (17)
 - Fuente de alimentación (25)



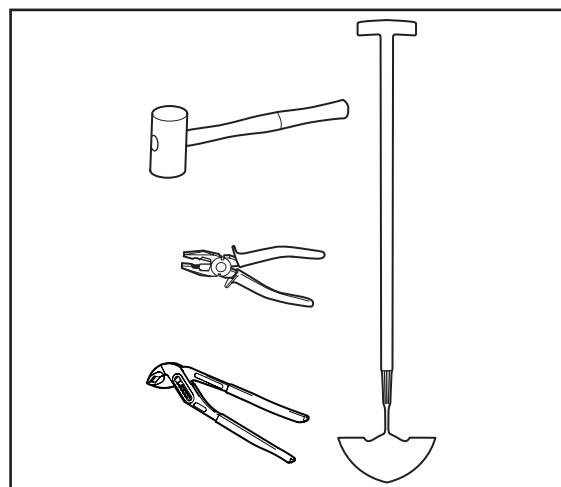
3012-930

3. INSTALACIÓN

- Cable de baja tensión (26)
- Estacas (19)
- Conector para enchufar el cable de lazo a la estación de carga (18)
- Tornillos para la estación de carga (21)
- Galga (26)
- Acopladores para el cable de lazo (20)

Durante la instalación también necesitará:

- Martillo o mazo de plástico (para facilitar la introducción de las estacas en el suelo).
- Alicates combinados para cortar el cable delimitador y presionar los conectores para unirlos.
- Alicates (para presionar los acopladores juntos).
- Cortabordes o pala recta si se tiene que enterrar el cable delimitador. Instalación de la estación de carga.



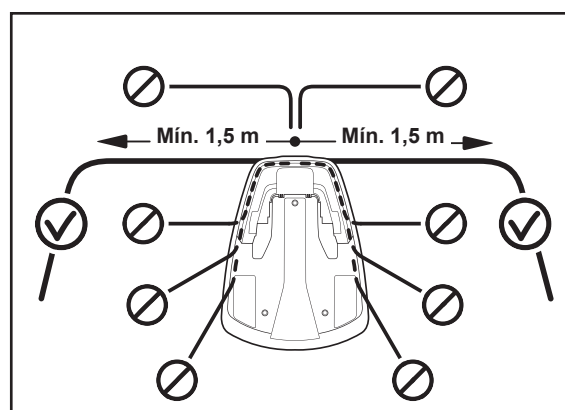
3012-1311

3.2 Instalación de la estación de carga

Posición ideal para la estación de carga

Tenga en cuenta los siguientes aspectos al elegir la mejor ubicación para colocar la estación de carga:

- Deje 3 metros de espacio libre delante de la estación de carga.
- Se tienen que poder extender, al menos, 1,5 metros de cable delimitador rectos hacia la derecha y hacia la izquierda de la estación de carga.
- Debe estar cerca de una toma de corriente. El cable de baja tensión que se suministra tiene 10 metros de longitud.
- Una superficie plana donde colocar la estación de carga.
- Protección contra agua pulverizada, por ejemplo, de los aspersores.
- Protección de la luz solar directa.
- Si el área de trabajo tiene una pendiente acusada, colóquela en la parte inferior de la zona.



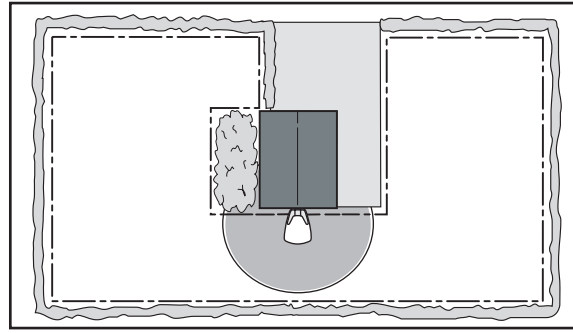
3018-072

Para ver un ejemplo de posición ideal de la estación de carga, consulte *7 Ejemplos de jardín* en la página 56.



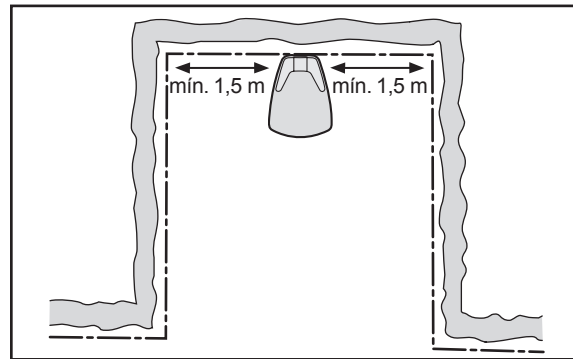
3. INSTALACIÓN

La estación de carga debe estar colocada con una gran cantidad de espacio libre delante de ella (al menos 3 metros). Asimismo, deberá colocarse centrada en el área de trabajo para que al robot cortacésped le resulte más fácil llegar a todas las partes de la misma.



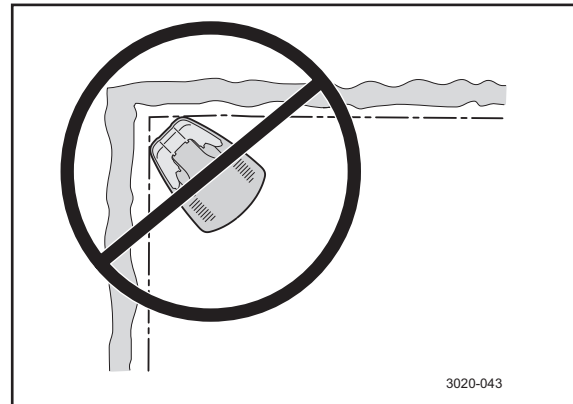
3012-931

No sitúe la estación de carga en espacios reducidos del área de trabajo. Debe haber un cable delimitador de al menos 1,5 metros de longitud extendido hacia la derecha y hacia la izquierda de la estación de carga. El cable se debe colocar recto y hacia el exterior, desde el extremo trasero de la estación de carga. Si se elige cualquier otra ubicación, es posible que el robot cortacésped entre de lado en la estación de carga y tenga dificultades para acoplarse.



3018-067

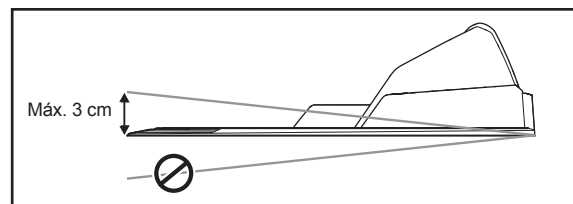
No coloque la estación de carga en una esquina de la zona de trabajo.



3020-043

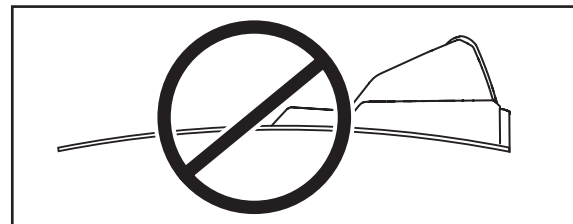
3020-043

La estación de carga debe colocarse en una superficie totalmente nivelada. El extremo delantero de la estación de carga debe encontrarse como máximo 3 cm más alto que el extremo trasero. El extremo delantero de la estación de carga nunca debe encontrarse a una altura inferior que el extremo trasero.



3012-932

La estación de carga no debe estar colocada de modo que pueda doblarse su placa base.

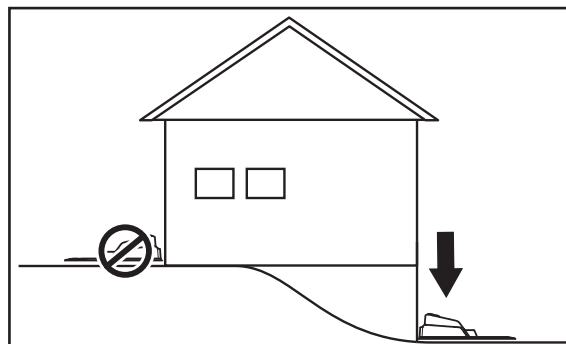


3012-933



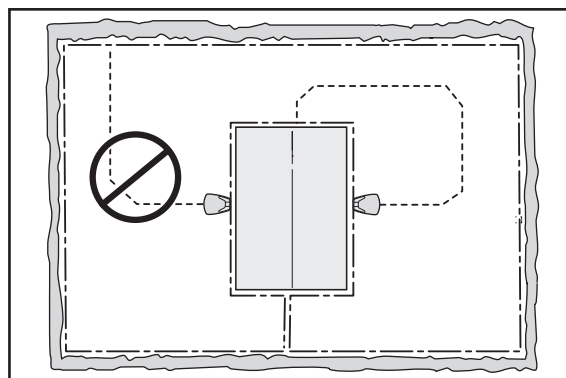
3. INSTALACIÓN

Si la instalación se realiza en un área de trabajo con una pendiente acusada (por ejemplo, alrededor de una casa sobre una colina), la estación de carga se debe colocar en la parte inferior de la pendiente de la zona. De este modo, es más fácil para el robot cortacésped seguir el cable guía hasta la estación de carga.



3018-059

La estación de carga no se debe situar en una isla, dado que esto restringe la colocación óptima del cable guía. Si es necesario instalar la estación de carga en una isla, el cable guía se debe conectar también a la isla. Véase la ilustración. Para obtener más información acerca de las islas, vea el capítulo 3.4 *Instalación del cable delimitador*.



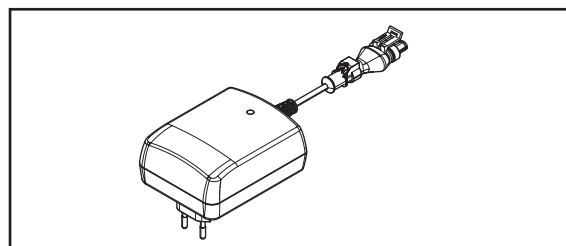
3018-068

Conexión de la fuente de alimentación

Tenga en cuenta lo siguiente al planear la ubicación de la fuente de alimentación:

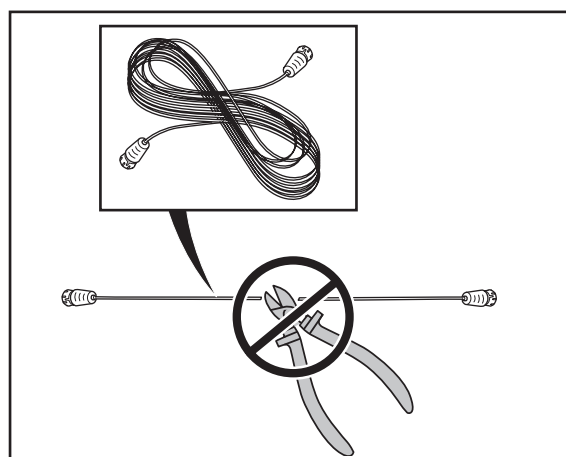
- Cerca de la estación de carga
- Protección contra la lluvia
- Protección de la luz solar directa

Si la fuente de alimentación está conectada a una toma de corriente exterior, dicha toma debe ser apta para el uso en exteriores.



3012-1352

El cable de baja tensión de la fuente de alimentación tiene 10 metros de longitud y no se puede acortar ni alargar. Hay un cable de baja tensión de mayor longitud disponible como accesorio opcional. Póngase en contacto con su distribuidor para obtener más información. Está prohibido conectar la fuente de alimentación directamente a la estación de carga. Deberá utilizarse siempre el cable de baja tensión.



3018-069

INFORMACIÓN IMPORTANTE

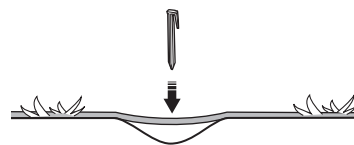
El cable de baja tensión no debe acortarse ni alargarse bajo ningún concepto.



3. INSTALACIÓN

Es posible dejar que el cable de baja tensión cruce el área de trabajo. El cable de baja tensión se debe sujetar al suelo o enterrar, y la altura de corte debe ajustarse de modo que las cuchillas del disco de corte no entren nunca en contacto con él.

Asegúrese de que el cable de baja tensión se ha colocado por todo el suelo y está fijado con grapas. El cable debe encontrarse pegado al suelo para que no se corte antes de que la hierba haya crecido por encima.

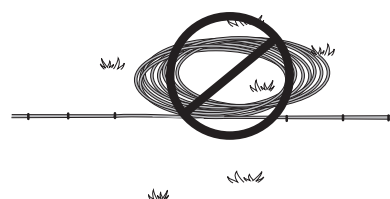


3018-085

El cable de baja tensión nunca deberá recogerse en un rollo o bajo la placa base de la estación de carga, ya que esto puede interferir con las señales desde la estación de carga.

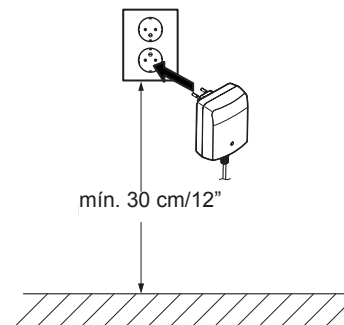
La fuente de alimentación debe colocarse donde esté bien ventilada y no esté expuesta a la luz solar directa. La fuente de alimentación se debe colocar bajo un techo.

Se recomienda usar un interruptor de toma de tierra cuando se conecte la fuente de alimentación a la toma de corriente.



3012-281

No monte nunca la fuente de alimentación a una altura en la que exista riesgo de que se pueda sumergir en el agua (a una distancia mínima de 30 cm del suelo). No se puede colocar la fuente de alimentación en el suelo. Nunca conecte la fuente de alimentación a una toma de corriente si el enchufe o el cable están dañados. Los cables dañados o enredados incrementan el riesgo de descarga eléctrica.



3012-1344

INFORMACIÓN IMPORTANTE

El cable de baja tensión no debe acortarse ni alargarse bajo ningún concepto.

INFORMACIÓN IMPORTANTE

Coloque el cable de baja tensión de modo que las cuchillas del disco de corte no entren nunca en contacto con él.

INFORMACIÓN IMPORTANTE

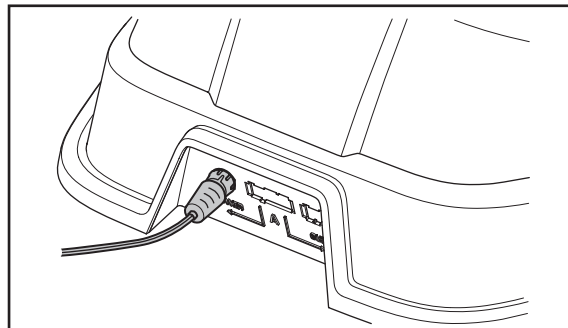
Utilice el enchufe para desconectar la estación de carga, por ejemplo, antes de limpiar o reparar el cable delimitador.



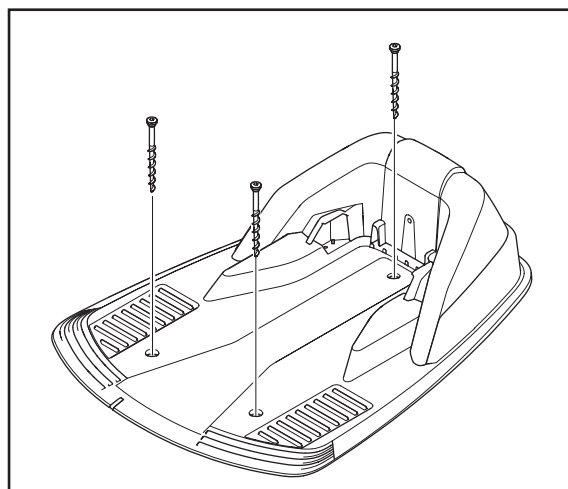
3. INSTALACIÓN

Instalación y conexión de la estación de carga

1. Coloque la estación de carga en un lugar adecuado.
2. Conecte el cable de baja tensión a la estación de carga.
3. Conecte el cable de la fuente de alimentación a una toma de corriente de 100-240 V. Si la toma de corriente es exterior, es importante que la fuente de alimentación esté protegida de la luz solar directa.
4. Acople la estación de carga al suelo con los tornillos facilitados. Asegúrese de que los tornillos estén bien fijados al suelo.



3012-984



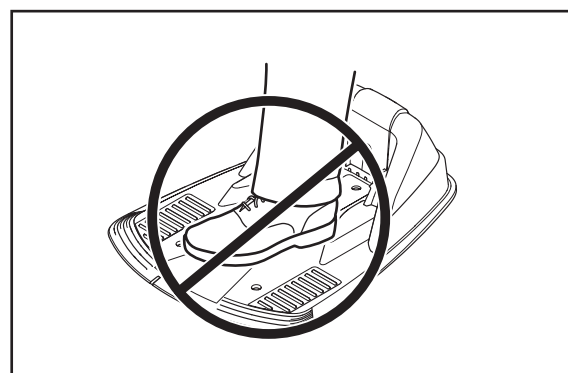
3012-937

INFORMACIÓN IMPORTANTE

No se permite hacer más agujeros en la placa base. Solo los agujeros existentes pueden usarse para fijar la placa base al suelo.

INFORMACIÓN IMPORTANTE

No pise la placa base de la estación de carga ni camine sobre ella.



3012-938

3.3 Carga de la batería

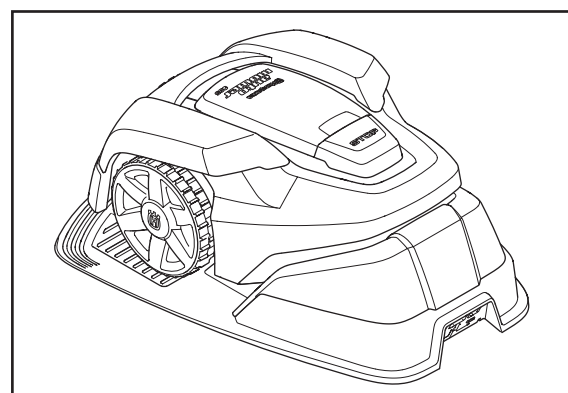
En cuanto se conecta la estación de carga, puede cargarse el robot cortacésped. Coloque el interruptor principal en la posición 1.

Coloque el robot cortacésped en la estación de carga para cargar la batería, mientras coloca los cables guía y delimitador.

Si la batería está descargada, tardará de 80 a 100 minutos, aproximadamente, en cargarse completamente.

INFORMACIÓN IMPORTANTE

El robot cortacésped no puede usarse antes de que se haya completado la instalación.



3012-939

3. INSTALACIÓN

3.4 Instalación del cable delimitador

El cable delimitador puede instalarse de una de las siguientes maneras:

1. Fijación del cable al suelo con estacas.

Es mejor sujetar el cable delimitador con estacas si desea realizar ajustes en el lazo delimitador durante las primeras semanas de funcionamiento. Unas semanas después, la hierba habrá crecido sobre el cable y ya no estará visible. Utilice un martillo o mazo de plástico y las estacas incluidas, para efectuar la instalación.

2. Enterrar el cable.

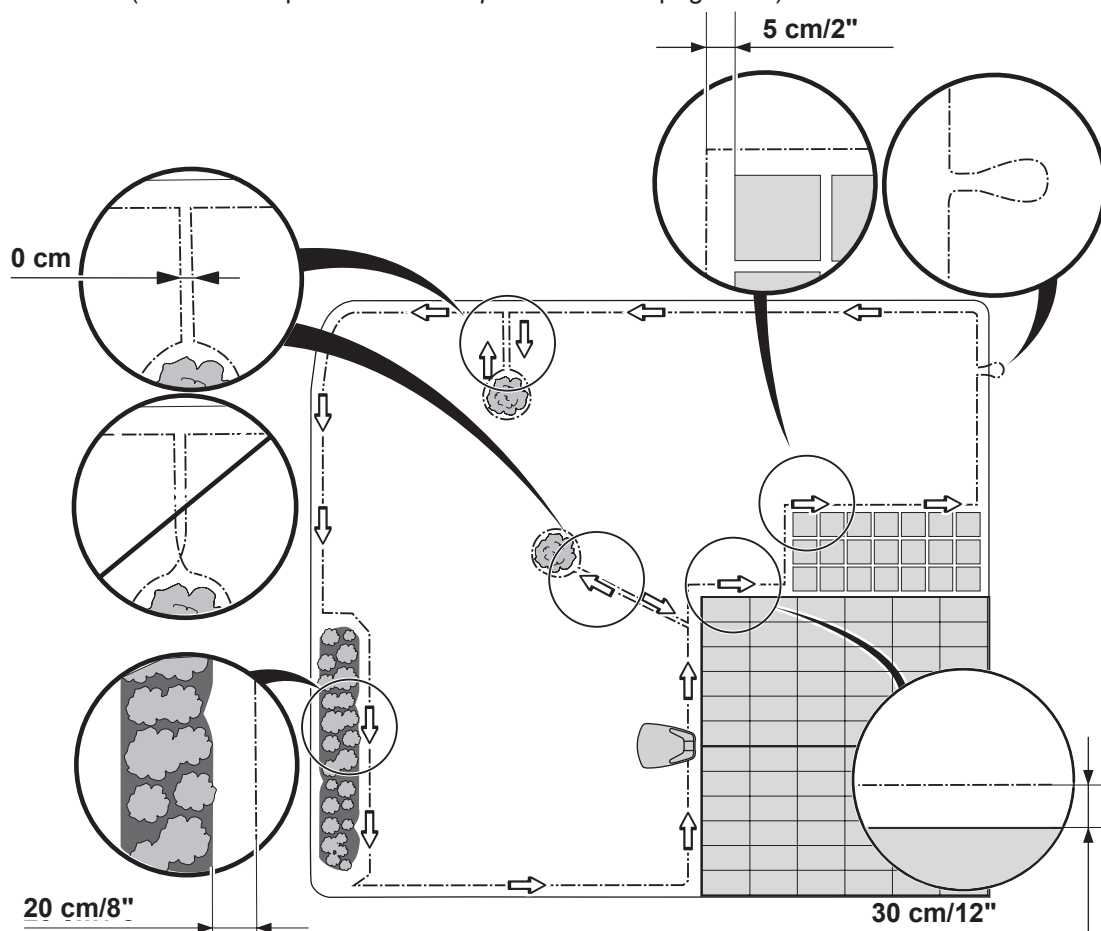
Es preferible que coloque el cable delimitador bajo tierra si desea retirar o airear el césped. Si fuera necesario, pueden combinarse ambos métodos de modo que una parte del cable delimitador esté con estacas y el resto enterrado. El cable se puede enterrar, por ejemplo, con un cortabordes o una pala recta. Asegúrese de situar el cable delimitador a una profundidad de entre 1 cm y 20 cm, en el suelo.

Planificación del tendido del cable delimitador

El cable delimitador se debe colocar de modo que:

- Se forme un circuito cerrado alrededor de la zona de trabajo del robot cortacésped. Solo se debe utilizar cable delimitador original. Está diseñado especialmente para resistir la humedad del suelo, que podría dañar los cables.
- El robot cortacésped nunca se aleja más de 15 metros del cable, en ningún punto de la zona de trabajo.
- La longitud total del cable delimitador no supera los 400 metros.
- Hay 20 cm de cable adicional, al que posteriormente se conectará el cable guía. Consulte *3.6 Instalación del cable guía* en la página 31.

En función de los elementos adyacentes a la zona de trabajo, el cable delimitador se debe colocar a diferentes distancias de cada obstáculo. La siguiente ilustración muestra cómo se debe situar el cable delimitador alrededor del área de trabajo y de los obstáculos. Utilice la galga suministrada para calcular la distancia correcta (consulte el apartado *2.1 Componentes* en la página 13).

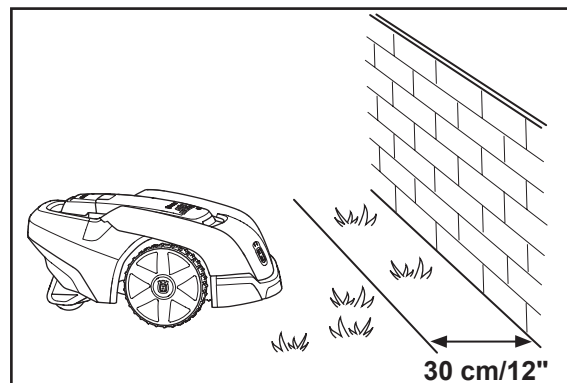


3. INSTALACIÓN

Límites del área de trabajo

Si un obstáculo alto (5 cm o más) como, por ejemplo, un muro o una valla rodea el área de trabajo, el cable delimitador se debe colocar a 30 cm de dicho obstáculo. Esto evitará que el robot cortacésped choque con cualquier obstáculo y reducirá el desgaste del cuerpo.

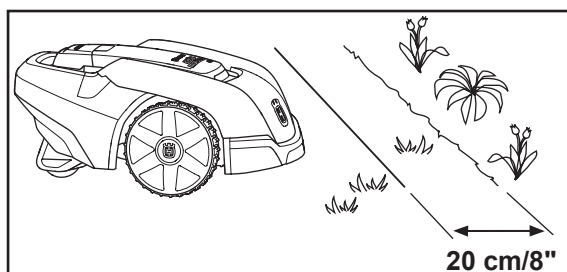
No se cortará el césped de unos 20 cm alrededor del obstáculo fijo.



3012-940

Si la zona de trabajo limita con una pequeña zanja, como un parterre o una pequeña elevación, o un bordillo bajo (1-5 cm), el cable delimitador debería colocarse 20 cm dentro de la zona de trabajo. Esto evitará que las ruedas entren en la zanja o se suban al bordillo.

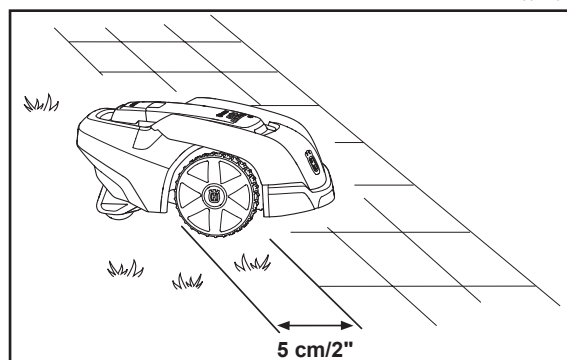
No se cortará el césped de unos 12 cm junto a los bordillos o zanjas.



3012-941

Si el área de trabajo limita con un camino de adoquines o similar a la altura del césped (+/- 1 cm), puede permitirse que el robot cortacésped pase ligeramente por encima. El cable delimitador debería colocarse en tal caso a 5 cm del borde del camino.

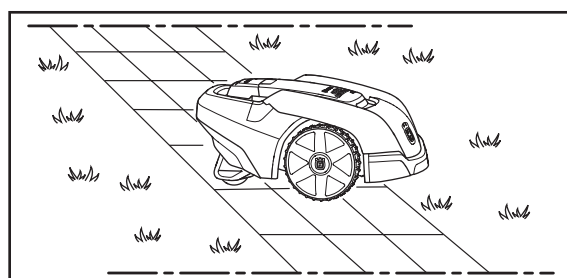
Se cortará todo el césped que haya junto al camino de adoquines.



3012-942

Cuando la zona de trabajo está dividida por un camino de adoquines a la altura del césped, puede permitirse al robot cortacésped pasar por encima. Puede resultar ventajoso colocar el cable delimitador bajo los adoquines. El cable delimitador también puede colocarse en la unión entre adoquines. Asegúrese de que las baldosas están a nivel con el césped para evitar un desgaste excesivo del robot cortacésped.

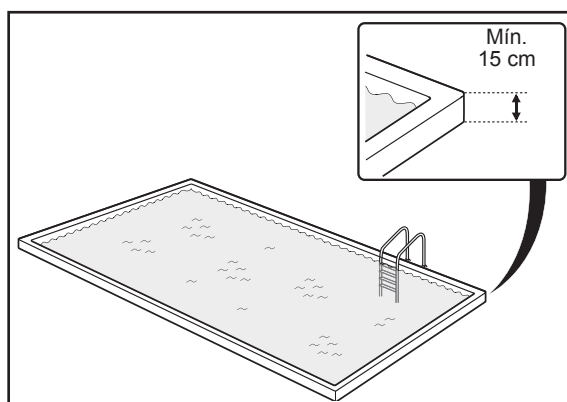
Nota: el robot cortacésped no se debe utilizar nunca sobre grava, mantillo ni materiales similares que puedan dañar las cuchillas.



3012-943

INFORMACIÓN IMPORTANTE

Si el área de trabajo está cerca de cauces, pendientes, precipicios o carreteras públicas, el cable delimitador se debe complementar con un borde o un elemento similar. Su altura debe ser de 15 cm como mínimo. Esto evitará que el robot cortacésped acabe fuera del área de trabajo.



3018-046

Spanish - 25

3. INSTALACIÓN

Límites dentro del área de trabajo

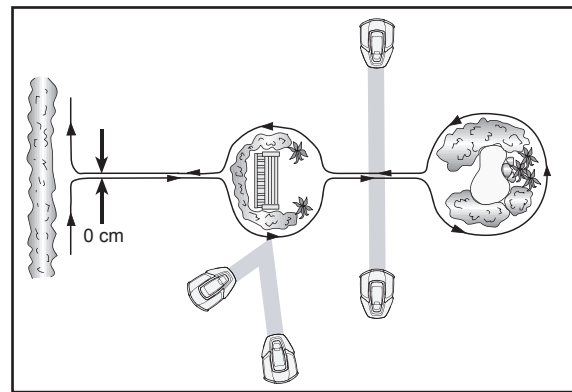
Use el cable delimitador para demarcar áreas dentro de la zona de trabajo creando islas alrededor de obstáculos que no pueden soportar una colisión, por ejemplo, parterres, arbustos y fuentes. Coloque el cable hasta la zona que se va a demarcar y alrededor de ella, y devuélvalo por el mismo recorrido. Si se usan estacas, el cable debería colocarse bajo la misma estaca en el recorrido de vuelta. Cuando los cables delimitadores hacia la isla y desde ella están próximos entre sí, el robot cortacésped puede pasar por encima del cable.

Los obstáculos que pueden resistir una colisión, como árboles y arbustos con una altura superior a 15 cm, no necesitan ser demarcados por el cable delimitador. El robot cortacésped dará la vuelta cuando colisione con este tipo de obstáculo.

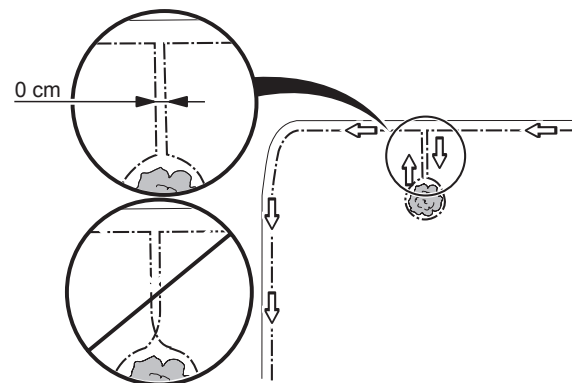
Para un funcionamiento cuidadoso y silencioso, se recomienda aislar todos los objetos fijos del interior y de los alrededores de la zona de trabajo.

El cable delimitador no se debe cruzar de camino y de regreso de una isla.

Los obstáculos que se inclinan ligeramente como, por ejemplo, piedras o árboles grandes con raíces sobresalientes, deben demarcarse o bien retirarse. De lo contrario, el robot cortacésped podría resbalar en este tipo de obstáculo y provocar graves daños en las cuchillas.



3012-944

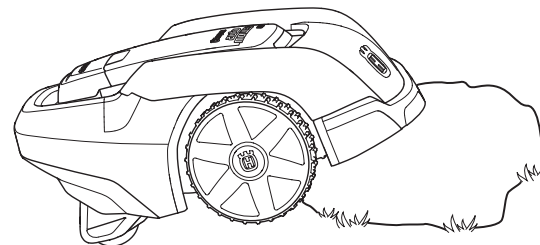


3012-686

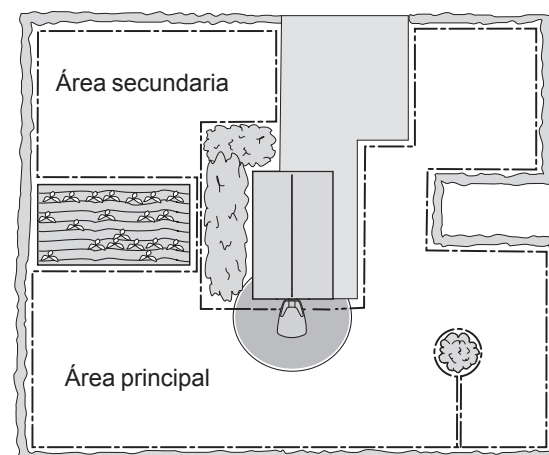
Zonas secundarias

Si el área de trabajo se compone de dos zonas y es difícil para el robot cortacésped desplazarse de una a otra, se recomienda configurar una zona secundaria. Ejemplos de ello son pendientes del 25 % o un paso más estrecho de 60 cm. Coloque el cable delimitador alrededor de la zona secundaria para que forme una isla fuera de la zona principal.

El robot cortacésped se debe mover de forma manual entre la zona principal y la secundaria, cuando sea necesario cortar el césped de la zona secundaria. Se debe usar el modo de funcionamiento *MAN*, dado que el robot cortacésped no puede desplazarse por sí mismo desde la zona secundaria hasta la estación de carga. Consulte el apartado 5.1 *Selección del modo de funcionamiento* en la página 42. En este modo, el robot cortacésped no buscará nunca la estación de carga, pero cortará el césped hasta que se agote la batería. Cuando la batería se agote, el robot cortacésped se detendrá, y en el display aparecerá el mensaje *Necesita carga manual*. A continuación, coloque el robot cortacésped en la estación de carga para cargar la batería. Si se necesita cortar la zona de trabajo principal después de la carga, se debe cambiar el modo de funcionamiento a *Auto* antes de colocar el robot cortacésped en la estación de carga.



3012-945



3012-971

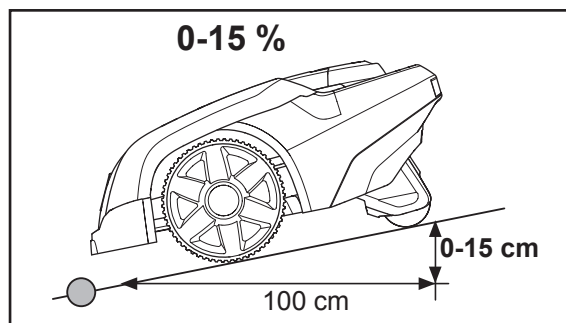
Pasillos durante el corte

Deben evitarse los pasillos largos y estrechos y las áreas más estrechas entre 1,5-2 metros. Cuando el robot cortacésped está cortando césped, es posible que dé vueltas por el pasillo o la zona durante cierto tiempo. Si esto ocurre, el césped quedará plano.

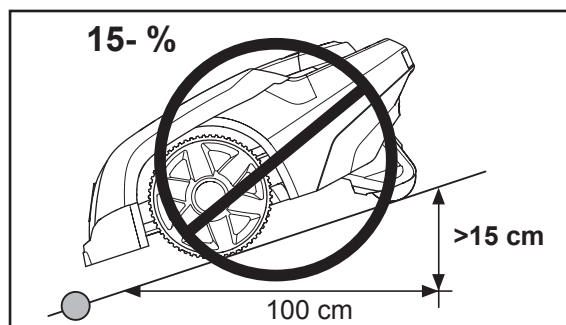
3. INSTALACIÓN

Pendientes

El cable delimitador puede colocarse a lo largo de una pendiente inferior al 15%.



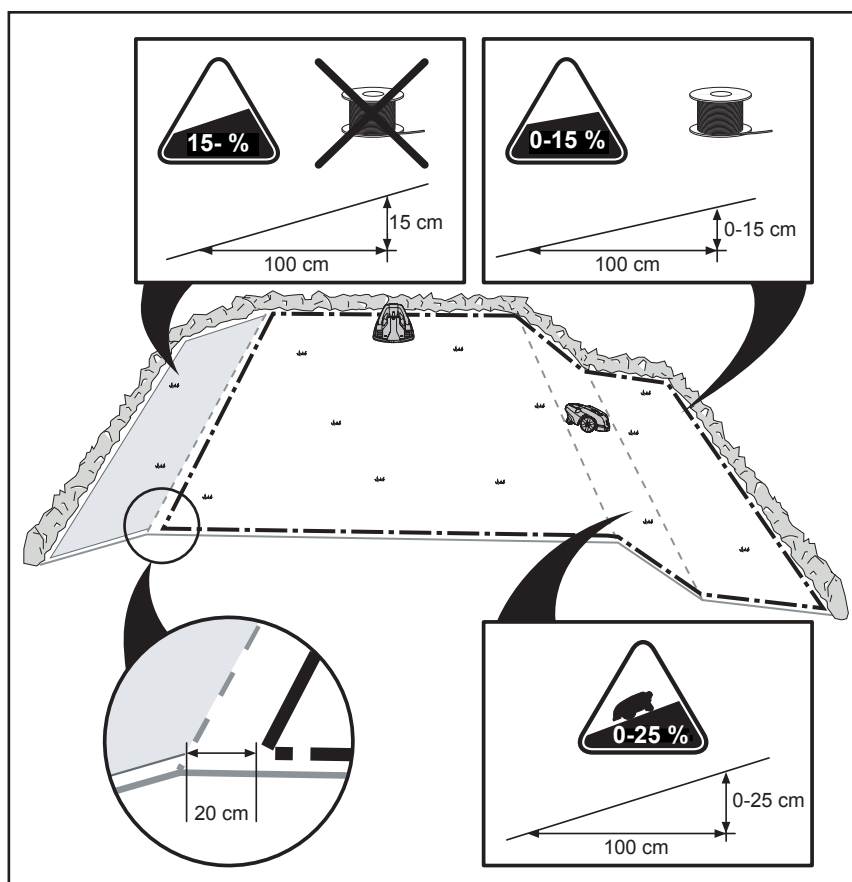
El cable delimitador no debería colocarse a lo largo de una pendiente superior al 15%. Existe el riesgo de que el robot cortacésped tenga dificultades para dar la vuelta en este punto. El robot cortacésped se detendrá y aparecerá el mensaje de error *Fuera del área de trabajo*. El riesgo es máximo en condiciones de tiempo húmedo porque las ruedas pueden deslizarse sobre la hierba mojada.



Sin embargo, el cable delimitador puede colocarse por toda la pendiente con una inclinación superior al 15% si hubiera cualquier obstáculo contra el que el robot cortacésped pudiera colisionar, como una valla o un seto espeso.

El robot cortacésped puede cortar el césped en pendientes con una inclinación de hasta 25 cm por metro de distancia (25 %) dentro de la zona de trabajo. Las zonas con una pendiente mayor deben ir demarcadas por el cable delimitador.

Cuando una parte de la pendiente de la zona de trabajo es superior a 15 cm por metro de distancia (15%), el cable delimitador debe colocarse a lo largo de 20 cm en un suelo llano antes de que comience la pendiente.

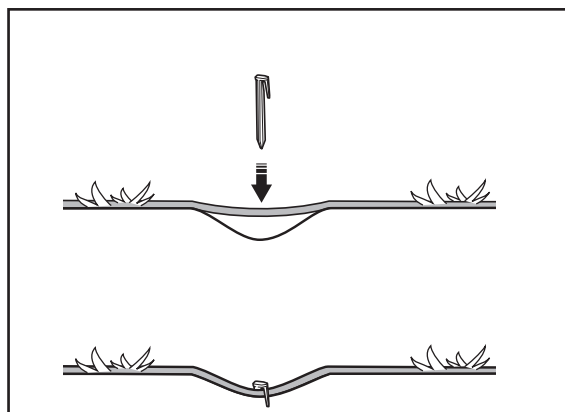


3. INSTALACIÓN

Colocación del cable delimitador

Para fijar el cable delimitador con estacas:

- Corte la hierba muy baja con un cortacésped o una recortadora estándar en el lugar donde va a tender el cable. Así resultará más fácil colocar el cable cerca del suelo: se reducirá el riesgo de que el robot cortacésped corte el cable o dañe el aislamiento del cable.
- Asegúrese de situar el cable delimitador cerca del suelo y asegurar las estacas próximas entre sí, aproximadamente a 75 cm. El cable debe encontrarse pegado al suelo para que no se corte antes de que la hierba haya crecido por encima.
- Use un martillo para introducir las estacas en el suelo. Tenga cuidado al clavar las estacas y asegúrese de que el cable no quede tensado. Evite curvas marcadas en el cable.

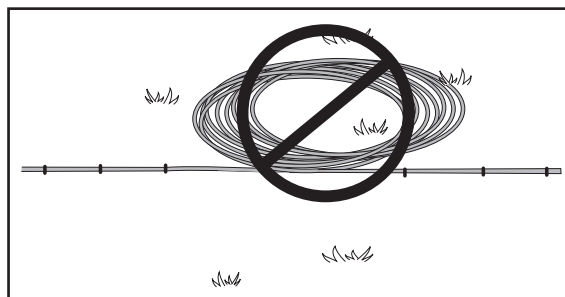


3018-085

Para colocar el cable delimitador bajo tierra:

- Asegúrese de situar el cable delimitador a una profundidad de entre 1 cm y 20 cm, en el suelo. El cable se puede enterrar, por ejemplo, con un cortabordes o una pala recta.

Utilice la galga suministrada a modo de guía para tender el cable delimitador. Esta le ayudará a determinar fácilmente la distancia correcta entre el cable delimitador y el delimitador / obstáculo. La galga se ha sacado de su caja.



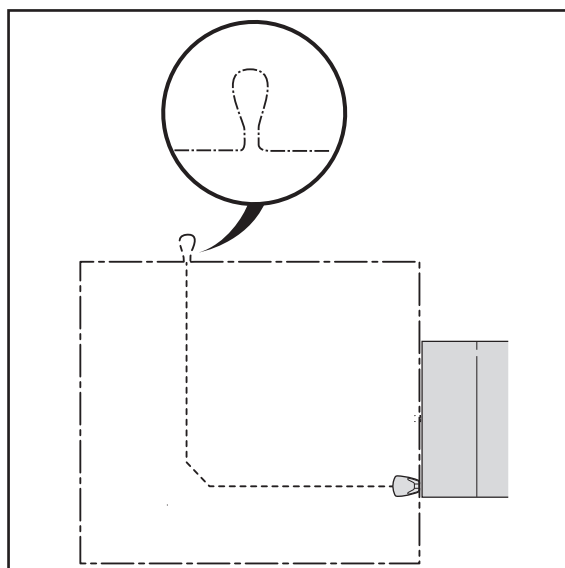
3012-281

INFORMACIÓN IMPORTANTE

El cable adicional no debe colocarse en bobinas fuera del cable delimitador. Esto podría interrumpir el funcionamiento del robot cortacésped.

Lazo para conectar el cable guía

Para facilitar la conexión del cable guía al cable delimitador, se recomienda crear un lazo con unos 20 cm de cable delimitador adicional en el punto al que se vaya a conectar más tarde el cable guía. Es buena idea planear la ubicación del cable guía antes de colocar el cable delimitador. Consulte 3.6 *Instalación del cable guía* en la página 31.



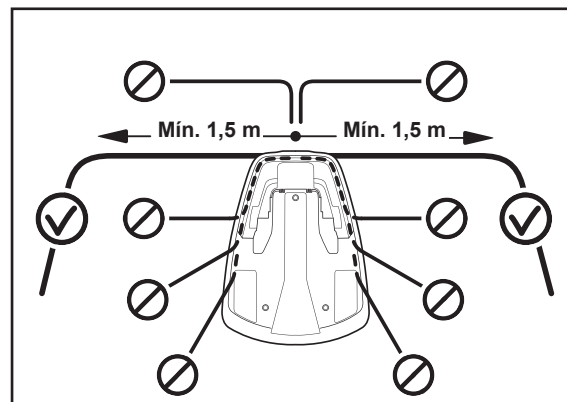
3018-086



3. INSTALACIÓN

Cómo colocar el cable delimitador hacia la estación de carga

El cable delimitador debe estar alineado con la parte trasera de la estación de carga y extenderse al menos, 1,5 metros hacia la derecha y hacia la izquierda de la estación de carga. Véase la ilustración. Si el cable delimitador se coloca de cualquier otra forma, el robot cortacésped podría tener dificultades para encontrar la estación de carga.

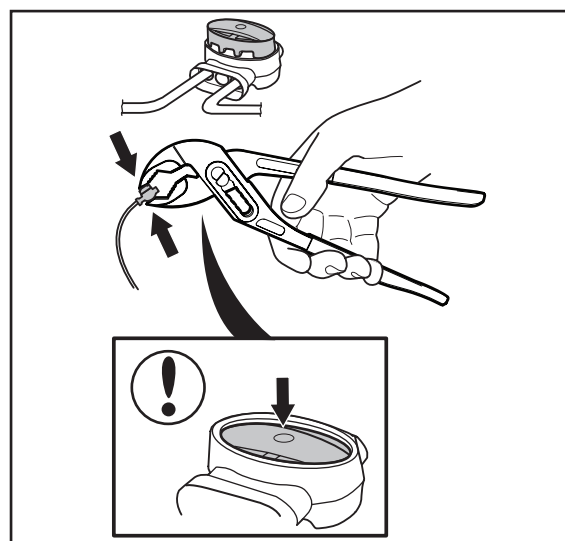


3018-072

Empalme del cable delimitador

Utilice un acoplador original si el cable delimitador no es lo suficientemente largo y es necesario empalmarlo. Está impermeabilizado y ofrece una conexión eléctrica fiable.

Inserte los cabos de ambos cables en el acoplador. Compruebe que los cables están totalmente insertados en el acoplador, de modo que los cabos se vean a través de la zona transparente del otro lado del acoplador. A continuación, pulse hasta el fondo el botón que hay sobre el acoplador. Utilice unos alicates para comprimir totalmente el botón del acoplador.



3012-1323

INFORMACIÓN IMPORTANTE

Torcer los cables juntos o un bloque de terminales roscados aislado con cinta aislante no son empalmes adecuados. La humedad del suelo hará que los terminales se oxiden y tras un tiempo puede producirse un circuito roto.





3. INSTALACIÓN

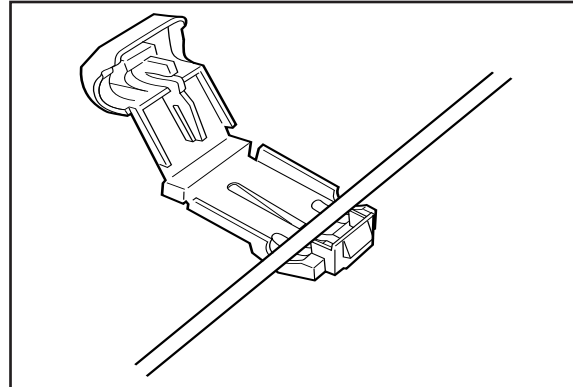
3.5 Conexión del cable delimitador

Conecte el cable delimitador a la estación de carga:

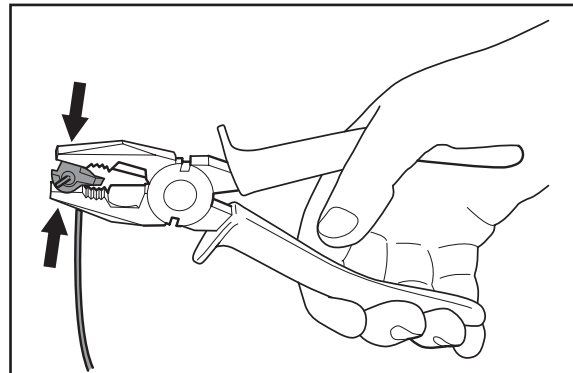
INFORMACIÓN IMPORTANTE

El cable delimitador no debe cruzarse cuando se conecte a la estación de carga. El cabo del cable de la derecha se debe conectar a la clavija derecha de la estación de carga; el cable izquierdo, a la clavija izquierda.

1. Coloque los extremos del cable en el conector:
 - Abra el conector.
 - Coloque el cable en el hueco del conector.
2. Presione los conectores con unos alicates. Presione hasta que oiga un clic.

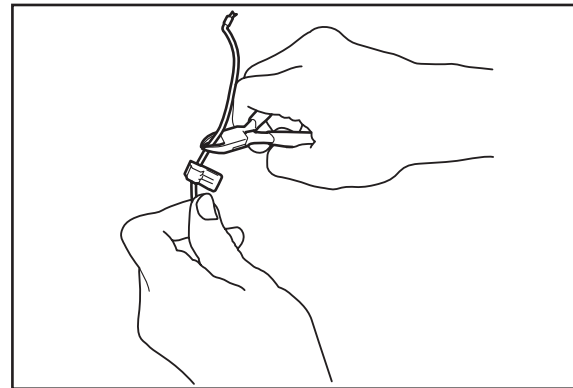


3012-284



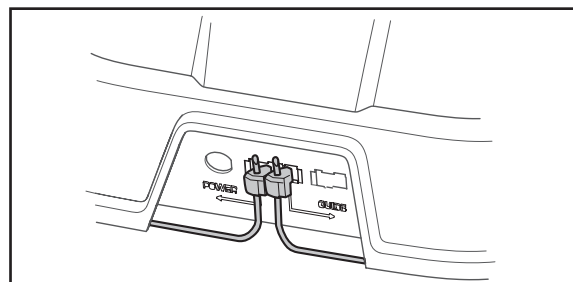
3012-264

3. Corte el cable delimitador que sobre 1 o 2 centímetros por encima de cada conector.



3012-265

4. Presione el conector sobre la clavija de contacto, marcada con AL (izquierda) y AR (derecha), en la estación de carga.



3012-996

INFORMACIÓN IMPORTANTE

El conector derecho se debe conectar a la clavija metálica derecha de la estación de carga; el cabo del cable izquierdo, al conector izquierdo.



3. INSTALACIÓN

3.6 Instalación del cable guía

El cable guía es un cable que se tiende desde la estación de carga hasta, por ejemplo, una parte remota del área de trabajo o a través de un pasillo estrecho para luego conectarlo al lazo delimitador. Tanto para el lazo delimitador como para el cable guía se utiliza el mismo rollo de cable.

El robot cortacésped utiliza el cable guía para encontrar el camino de regreso a la estación de carga, pero también para guiar al robot cortacésped a las zonas de difícil acceso del jardín.

Para asegurarse de que todo el césped se corta de forma uniforme, el robot cortacésped puede seguir el cable guía desde la estación de carga hasta la conexión del cable guía del lazo delimitador y empezar a cortar desde allí. Según la disposición del jardín, se debe ajustar la frecuencia con la que el robot cortacésped seguirá el cable guía desde la estación de carga. Consulte 6.4 *Instalación* en la página 48.

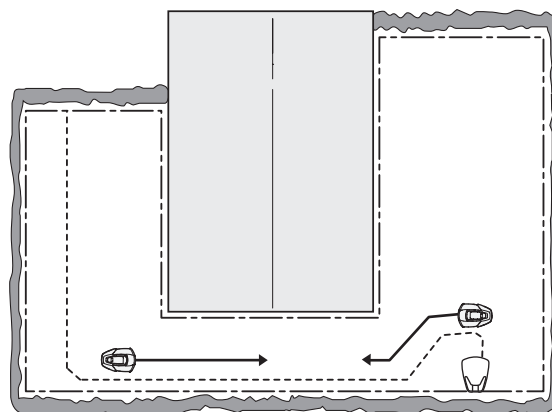
El robot cortacésped funciona a diferentes distancias desde el cable guía para reducir el riesgo de que se formen caminos cuando el robot cortacésped sigue el cable guía hacia la estación de carga y desde ella. Esta zona situada junto al cable que utiliza el robot cortacésped se denomina pasillo.

El robot cortacésped siempre se mueve por el lado izquierdo del cable guía, si se mira en dirección a la estación de carga. De este modo, el pasillo queda a la izquierda del cable guía. Por ello, al instalarlo, es importante dejar todo el espacio libre posible a la izquierda del cable guía, si se mira en dirección a la estación de carga. No se puede colocar el cable guía a menos de 30 cm del cable delimitador.

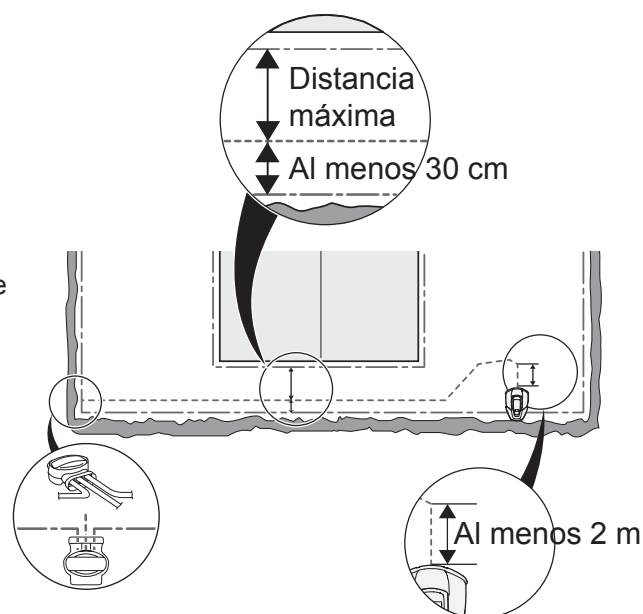
Al igual que el cable delimitador, el cable guía se puede sujetar con estacas o colocarse bajo tierra.

INFORMACIÓN IMPORTANTE

Es importante dejar todo el espacio libre posible a la izquierda del cable guía, si se mira en dirección a la estación de carga.



3012-952



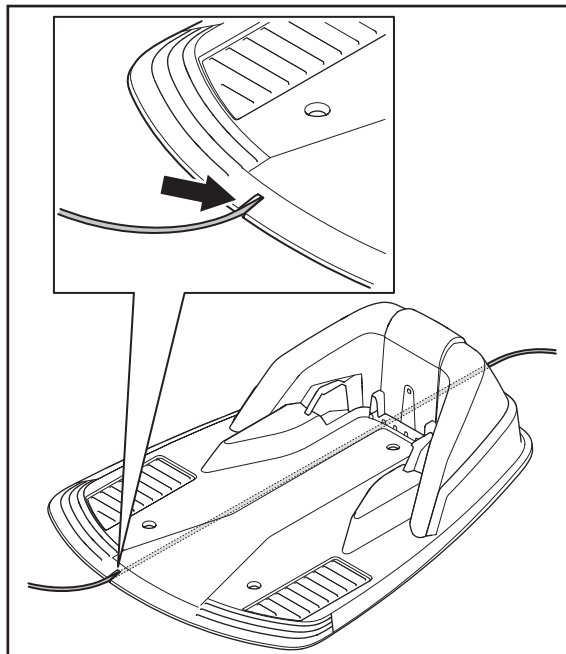
3012-951



3. INSTALACIÓN

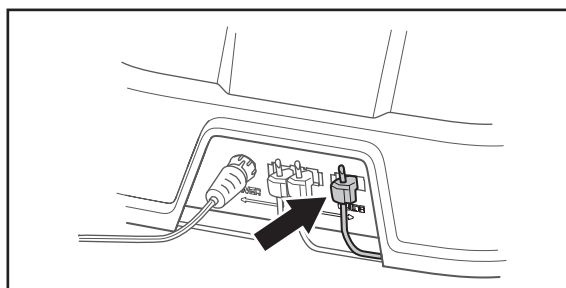
Colocación y conexión del cable guía

1. Pase el cable a través de la ranura situada en la parte inferior de la placa del cargador.



3012-997

2. Coloque el conector en el cable guía del mismo modo que se indica para el cable delimitador en el apartado 3.5 *Conexión del cable delimitador*. Conéctelo a la clavija pasador de contacto de la estación de carga con la indicación «Guide» (guía).

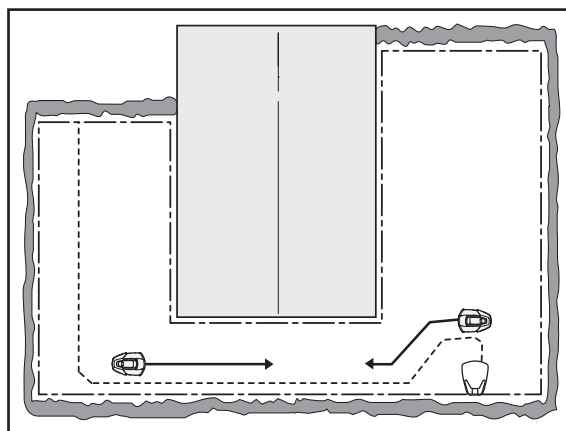


3012-995

3. Saque al menos 2 metros de cable del borde frontal de la placa.

Si se debe tender el cable guía en un pasillo:

- El robot cortacésped siempre sigue el cable guía en el mismo lado del cable en dirección a la estación de carga y desde esta. Esto significa que el robot cortacésped siempre se mueve por el lado izquierdo del cable guía, si se mira en dirección a la estación de carga.



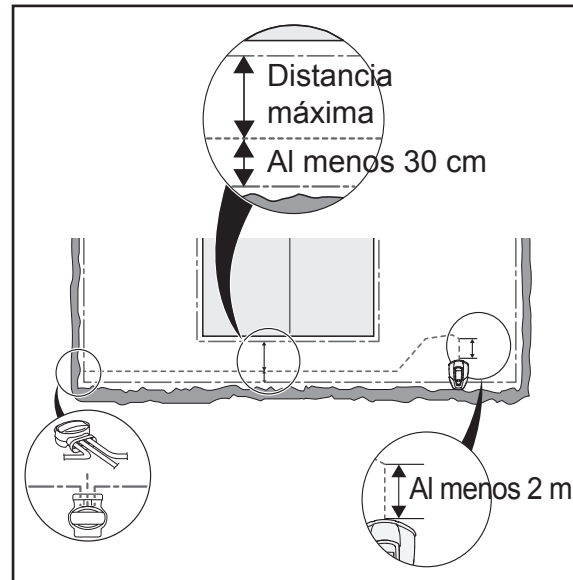
3012-952





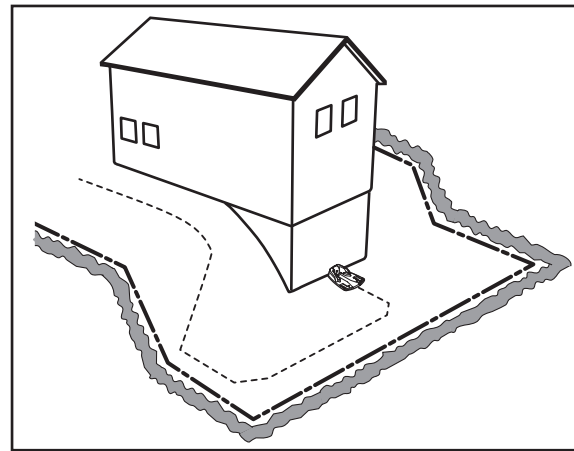
3. INSTALACIÓN

- Por ello, en el pasillo, el cable guía se debe colocar de modo que el robot cortacésped tenga tanto espacio para funcionar como sea posible. La distancia entre el lazo delimitador y el cable guía, sin embargo, debe ser de al menos 30 cm.



3012-951

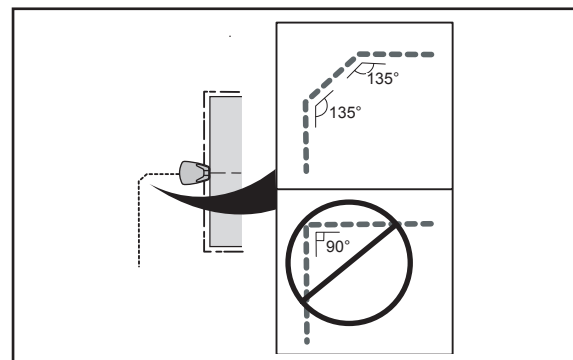
Si es necesario instalar el cable guía en una pendiente acusada, es mejor colocar el cable en diagonal respecto a la pendiente. De este modo, es más fácil que el robot cortacésped siga el cable guía por la pendiente.



3018-061

Evite colocar el cable en ángulos cortantes. Esto podría interferir en el robot cortacésped a la hora de seguir el cable guía.

4. Coloque el cable guía hasta la punta del lazo delimitador en el que desee hacer la conexión.
5. Levante el cable delimitador. Corte el cable delimitador usando un par de alicates, por ejemplo.



3012-953

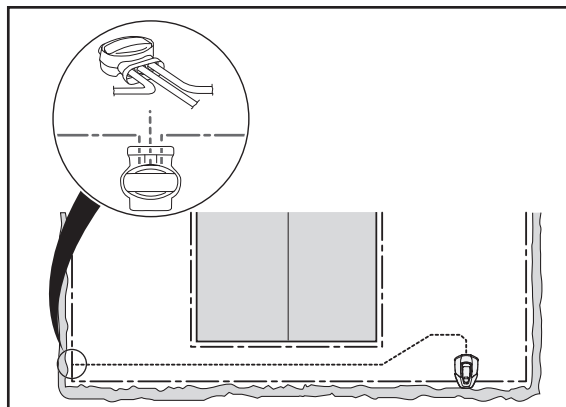




3. INSTALACIÓN

6. Conecte el cable guía al cable delimitador usando un acoplador:

Introduzca el cable delimitador en cada uno de los orificios del acoplador. Introduzca el cable guía en el orificio central del acoplador. Compruebe que los cables están totalmente insertados en el acoplador, de modo que los cabos se vean a través de la zona transparente del otro lado del acoplador.

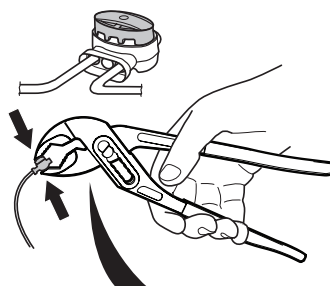


3012-954

Utilice unos alicates para comprimir totalmente el botón del acoplador.

No importa qué orificios se utilicen para conectar cada cable.

7. Sujete / entierre el conector en el césped.



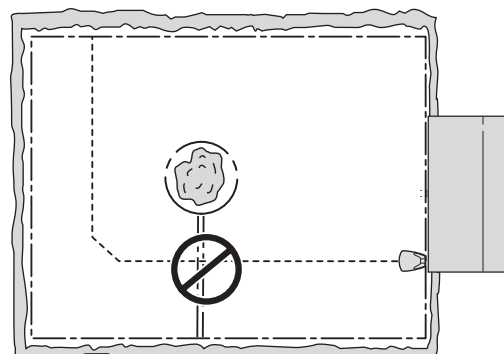
3012-1323

INFORMACIÓN IMPORTANTE

La función del cable guía varía en función de la distribución de la zona de trabajo. Por ello, se aconseja probar la instalación con esta función. Consulte **6.4 Instalación** en la página 48.

INFORMACIÓN IMPORTANTE

El cable guía no debe cruzarse con el cable delimitador, por ejemplo, un cable delimitador tendido hasta una isla.

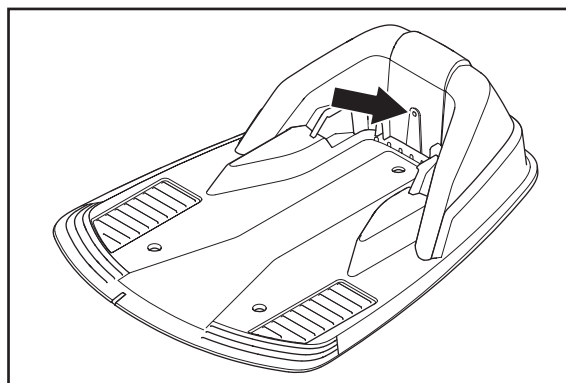


3018-073

3.7 Comprobación de la instalación

Para comprobar la señal de lazo, observe la luz indicadora que hay en la estación de carga.

Consulte el apartado **9.2 Luz indicadora de la estación de carga** en la página 71 si no aparece una luz verde fija.



3012-998



3. INSTALACIÓN

3.8 Primer arranque y calibración

Antes de utilizar el robot cortacésped, se debe seguir una secuencia de arranque en el menú del robot cortacésped además de calibrar automáticamente la señal de guía. La calibración también es una buena forma de comprobar si el cable guía se ha instalado de modo que el robot cortacésped pueda seguirlo con facilidad desde la estación de carga.

1. Abra la cubierta del panel de control; para ello, pulse el botón **STOP**.
2. Coloque el interruptor principal en la posición 1.

Cuando el robot cortacésped se inicia por primera vez, comienza una secuencia de arranque. Se solicita lo siguiente:

- Código PIN de fábrica. El código se proporciona en un documento especial recibido por el distribuidor en el momento de la compra.
- Idioma
- País
- Fecha
- Tiempo
- Selección y confirmación del código PIN personal. Se permiten todas las combinaciones excepto 0000.

INFORMACIÓN IMPORTANTE

Utilice **NOTA**, en la página 4, para anotar el código PIN.

3. Coloque el robot cortacésped en la estación de carga, como se solicita en la pantalla. A continuación, el robot cortacésped comenzará a calibrar el cable guía: saldrá de la estación de carga y seguirá el cable guía hasta el punto en el que está conectado al lazo delimitador, para empezar a cortar el césped desde allí. Compruebe que el robot cortacésped puede seguir el cable guía en todo el recorrido.

Si no puede, podría ser que el cable guía esté mal instalado. En ese caso, compruebe que la instalación se ha realizado según se describe en el apartado 3.6 *Instalación del cable guía* en la página 31. Por tanto, debe llevar a cabo una nueva Prueba SALIDA. Consulte 6.4 *Instalación* en la página 48.



3. INSTALACIÓN

3.9 Acoplamiento de prueba a la estación de carga

Antes de utilizar el robot cortacésped, compruebe que es capaz de seguir el cable guía por todo el recorrido hasta la estación de carga y que se acopla fácilmente a la estación de carga. Realice la siguiente prueba.

1. Abra la cubierta del panel de control; para ello, pulse el botón **STOP**.
2. Coloque el robot cortacésped cerca del punto donde el cable guía está conectado al cable delimitador. Sitúe el robot cortacésped a unos 2 metros del cable guía, orientado hacia él.
3. Seleccione el modo *HOME*: pulse la tecla con el símbolo de la casa y, a continuación, pulse *OK* cuando el cursor se encuentre en *HOME*. Pulse **Start** y cierre la cubierta.
4. Compruebe que el robot cortacésped sigue el cable guía por todo el recorrido hasta la estación de carga y que se acopla a la misma. La prueba solo se considera superada si el robot cortacésped es capaz de seguir el cable guía por todo el recorrido hasta la estación de carga y si se acopla en el primer intento. Si el robot cortacésped no consigue acoplarse en el primer intento, volverá a intentarlo automáticamente. La instalación no se considera superada si el robot cortacésped necesita dos o más intentos para acoplarse a la estación de carga. En ese caso, compruebe que la estación de carga, el cable delimitador y el cable guía están instalados de acuerdo con las instrucciones de los capítulos 3.2, 3.4 y 3.6.
5. El robot cortacésped permanecerá en la estación de carga hasta que se seleccione el modo *AUTO* o *MAN*. Consulte el apartado 5.1 *Selección del modo de funcionamiento* en la página 42.

El sistema de guía se debe calibrar primero para que la prueba anterior tenga un resultado satisfactorio. Consulte 3.8 *Primer arranque y calibración* en la página 35.



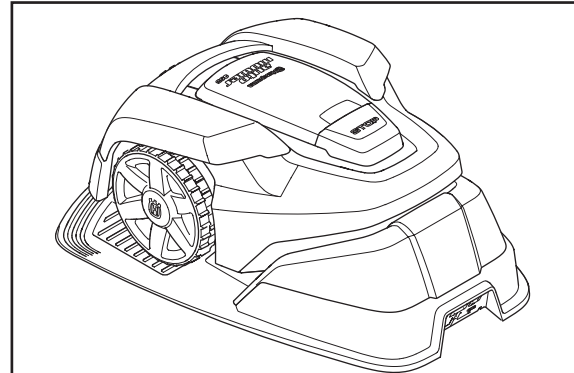
4. USO

4. Uso

4.1 Carga de una batería descargada

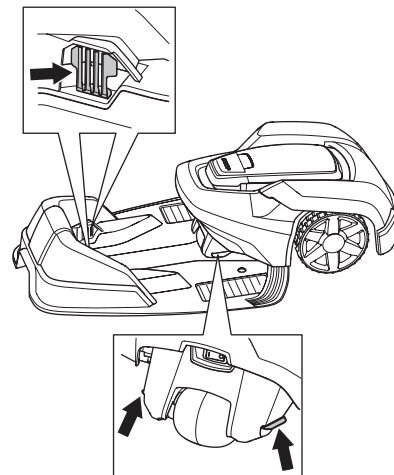
Si el robot cortacésped es nuevo o ha estado parado durante un periodo de tiempo prolongado, la batería estará descargada y debe cargarse antes de su uso. La carga puede tardar, aproximadamente, entre 80 y 100 minutos.

1. Coloque el interruptor principal en la posición 1.



3012-939

2. Aparque el robot cortacésped en la estación de carga. Abra la cubierta y deslice el robot cortacésped hacia dentro tanto como sea posible para asegurarse de que se establece un contacto adecuado entre el robot cortacésped y la estación de carga.
3. En el display se muestra un mensaje de carga en curso.



3012-1001



ADVERTENCIA

Lea atentamente las instrucciones de seguridad antes de arrancar su robot cortacésped.



ADVERTENCIA

Mantenga alejados las manos y los pies de las cuchillas giratorias. Nunca acerque las manos o los pies, ni los introduzca debajo del cuerpo cuando esté en marcha.



1001-003



ADVERTENCIA

Nunca utilice el robot cortacésped cuando haya personas, especialmente niños, o mascotas en la zona de corte.



3012-663

4. USO

4.2 Uso del temporizador

Para obtener los mejores resultados, no corte el césped con demasiada frecuencia. Utilice el temporizador (véase 6.3 *Temporizador* en la página 46) para evitar pisar el césped. Al configurar el temporizador, calcule que el robot cortacésped corta aproximadamente 43 m² de césped al día.

Ejemplo

Por ejemplo, si la zona de trabajo es de 360 m², el robot cortacésped debe funcionar unas 9 horas al día. Las horas son aproximadas y dependen, por ejemplo, de la calidad del césped, de lo afiladas que estén las cuchillas y de la antigüedad de las baterías.

INFORMACIÓN IMPORTANTE

Utilice el temporizador para evitar cortar en la presencia de niños, mascotas o cualquier otra cosa que pudiera dañarse con las cuchillas giratorias en el césped.

La configuración de fábrica para el temporizador es de 07.00 a 23.00 y permite cortar el césped todos los días de la semana. Este ajuste es apropiado para un área de trabajo de unos 600 m².

Si el tamaño del área de trabajo lo permite, la calidad del césped puede mejorar si se corta cada dos días en lugar de cortarse cada pocas horas todos los días. Además, es beneficioso para el césped descansar por completo durante al menos tres días una vez al mes.

En espera

El robot cortacésped tiene configurado un periodo de descanso (Standby o En espera) de unas 10 horas al día. El periodo de descanso integrado permite, por ejemplo, regar el césped o jugar sobre él.

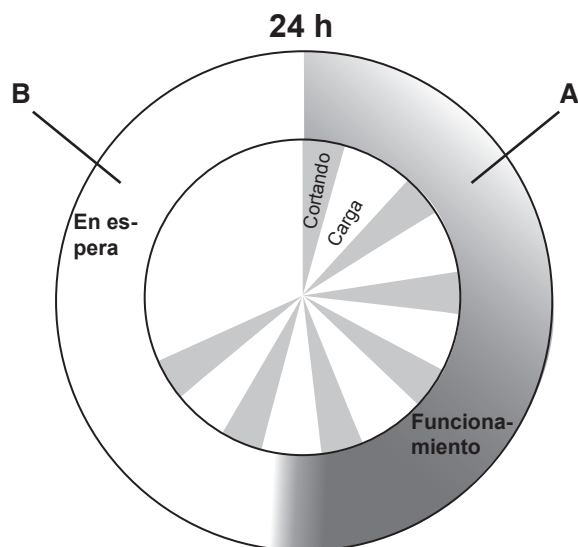
Ejemplo 1

Período de funcionamiento 1: 07:00 - 23:00

Días de trabajo: todos los días

El ajuste de fábrica indica que el robot cortacésped empezará a cortar el césped a las 07.00. El cortacésped está aparcado en la estación de carga desde las 21.00 y descansa hasta que vuelve a cortar, a las 07.00.

Si la configuración del temporizador se divide en dos periodos de funcionamiento, el periodo en espera se puede dividir en varios periodos. No obstante, el tiempo en espera total debe ser de al menos 10 horas.



3012-1081

Funcionamiento	A = 14 h máx.
Carga / espera	B = 10 h mín.

4. USO

Ejemplo 2

Período de funcionamiento 1: 8:00 - 16:00

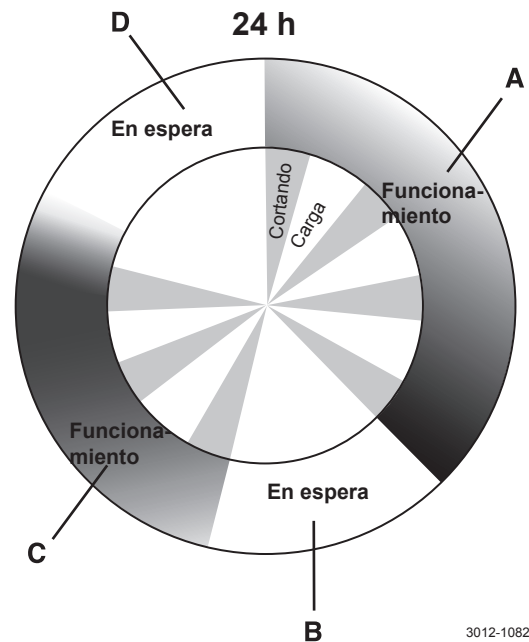
Período de funcionamiento 2: 20:00 - 23:00

Días de trabajo: todos los días

El robot cortacésped funcionará durante las horas especificadas en los períodos de funcionamiento, dado que el tiempo total de funcionamiento es de 11 horas, y no supera el máximo de 14 horas.

	Automower® 105
Tiempo máx. de funcionamiento	14 h
Tiempo mín. en espera	10 h
Área/hora/día	43 m ²

Las horas son aproximadas y dependen, por ejemplo, de la calidad del césped, de lo afiladas que estén las cuchillas y de la antigüedad de las baterías.



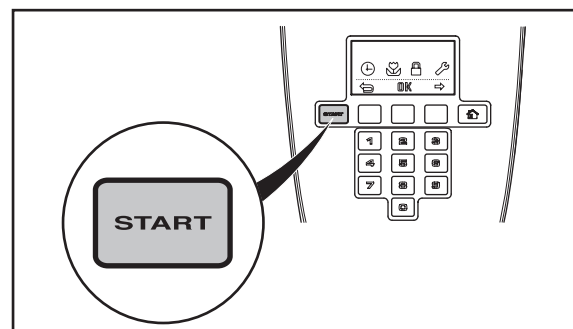
Funcionamiento	A + C = 14 h máx.
Carga / espera	B + D = 10 h mín.

4.3 Arranque

1. Coloque el interruptor principal en la posición 1.
2. Pulse el botón **STOP** para abrir la cubierta del panel de control.
3. Introduzca el código PIN.
4. Pulse el botón **START**.
5. Cierre la cubierta transcurridos 10 segundos como máximo.

Si el robot cortacésped se aparca en la estación de carga, saldrá de esta solamente cuando la batería esté totalmente cargada y si el temporizador se ha configurado para permitir el funcionamiento del cortacésped.

Antes de que el disco de corte comience a funcionar, emitirá 5 pitidos durante 2 segundos.



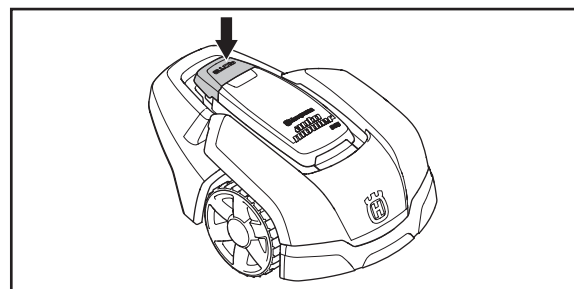
3012-990

4.4 Parada

1. Pulse el botón **STOP**.
El robot cortacésped y el motor de las cuchillas se detienen, y la cubierta del panel de control se abre.

Nuevo arranque

1. Pulse el botón **START**.
2. Cierre la cubierta transcurridos 10 segundos como máximo. El robot cortacésped arranca automáticamente.



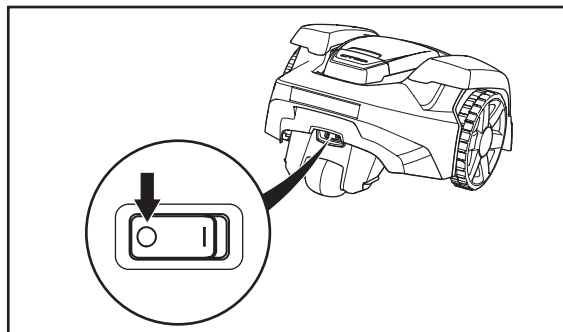
3012-929

4. USO

4.5 Apagado

1. Pulse el botón **STOP**.
2. Coloque el interruptor principal en la posición 0.

Apague siempre el robot cortacésped mediante el interruptor principal si es necesario realizar trabajos de mantenimiento o si debe sacarse el robot cortacésped del área de trabajo.



3012-1023

4.6 Ajuste de la altura de corte

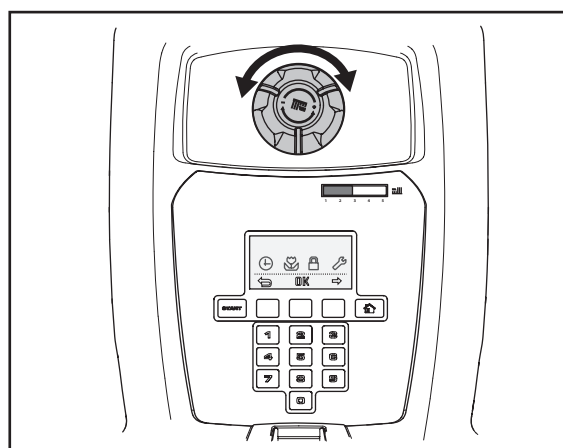
La altura de corte puede variar entre MÍN. (2 cm) y MÁX. (5 cm).

Durante la primera semana tras una nueva instalación, la altura de corte se debe configurar como Máx, para evitar dañar el cable de lazo. Después, la altura de corte se puede reducir un tramo cada semana, hasta alcanzar la altura de corte deseada.

Si la hierba es larga, es aconsejable ajustar el robot cortacésped para que corte a la altura MÁXIMA. Una vez que la hierba está más corta, puede ajustar la altura de corte a un nivel inferior de forma gradual.

Para ajustar la altura de corte:

1. Pulse el botón **STOP** para detener el robot cortacésped y abra la cubierta.
2. Gire la rueda de ajuste de la altura hasta la posición correcta. La posición seleccionada es indicada por la columna naranja que se ve junto a la ruleta a través de la ventana.
 - Gire en sentido contrario a las agujas del reloj para aumentar la altura de corte.
 - Gire en el sentido de las agujas del reloj para reducir la altura de corte.



3012-1005

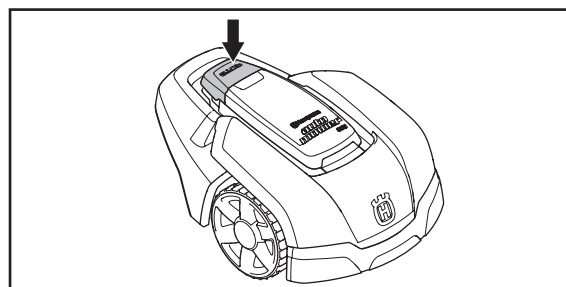
INFORMACIÓN IMPORTANTE

Durante la primera semana tras una nueva instalación, la altura de corte se debe configurar como Máx, para evitar dañar el cable de lazo. Después, la altura de corte se puede reducir un tramo cada semana, hasta alcanzar la altura de corte deseada.

5. PANEL DE CONTROL

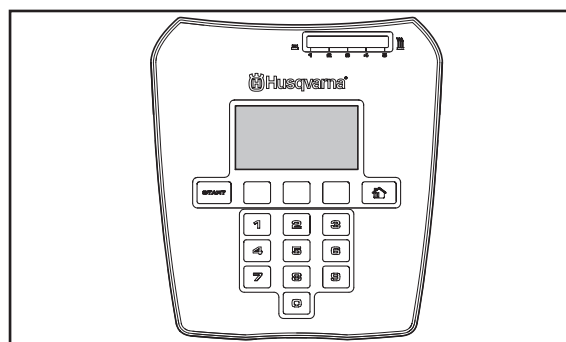
5. Panel de control

Todas las órdenes y ajustes del robot cortacésped de Husqvarna deben llevarse a cabo mediante el panel de control. Se accede a todas las funciones a través de varios menús.



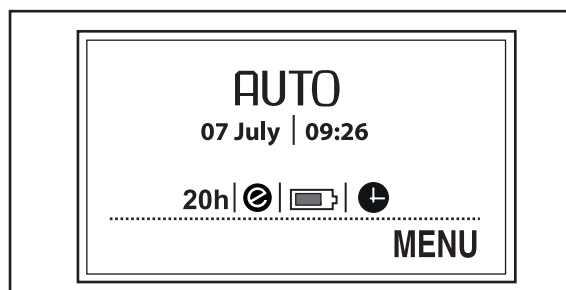
3012-929

El panel de control consta de un display y un teclado. Toda la información se muestra en un display y todas las entradas se efectúan mediante los botones.



3012-983

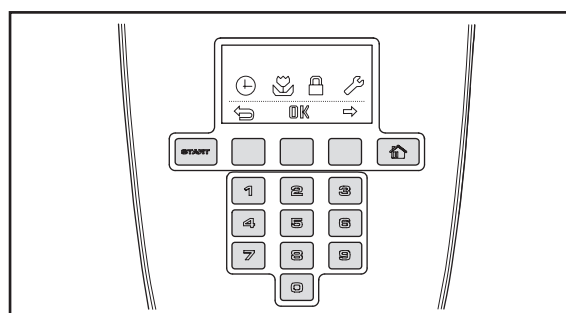
Cuando se haya pulsado el botón de parada y se haya abierto la cubierta, aparecerá la ventana de funcionamiento para mostrar el reloj, el modo de funcionamiento seleccionado, el número de horas que se cortará el césped, el estado de la batería y el ajuste del temporizador.



3018-079

- El reloj indica la hora actual.
- La fecha muestra la fecha actual.
- El número de horas de funcionamiento indica el número de horas transcurridas desde el día de fabricación durante las que el robot cortacésped ha estado en funcionamiento. El tiempo que el robot cortacésped ha estado cortando o buscando la estación de carga se cuenta como tiempo de funcionamiento.
- *AUTO*, *MAN* o *INICIO* indican el modo de funcionamiento seleccionado. Consulte el capítulo 5.1 *Selección del funcionamiento*.
- El estado de la batería muestra la carga de batería restante.
- En la pantalla aparece ECO si el robot cortacésped está configurado en modo ECO.
- El símbolo del reloj negro señala que el robot cortacésped no puede cortar debido a la configuración del temporizador.
- El texto *MENU* indica que se puede acceder al menú principal pulsando el botón de selección múltiple situado debajo del texto.

El teclado consta de cuatro grupos de teclas: el botón de selección del funcionamiento, los botones de selección múltiple, los números y el botón de arranque.



3012-988



5. PANEL DE CONTROL

5.1 Selección del modo de funcionamiento

El botón de selección del funcionamiento está simbolizado con una casa. Al pulsar este botón, el modo de funcionamiento seleccionado aparece en pantalla. Si se pulsa el botón muchas veces seguidas, se puede seleccionar entre tres modos de funcionamiento diferentes.

1. INICIO:

Envía el robot cortacésped a la estación de carga. El modo de funcionamiento seleccionado no variará hasta que se seleccione otro. El texto *INICIO* aparece en la ventana de funcionamiento. Cuando la batería esté totalmente cargada, el robot cortacésped permanecerá aparcado en la estación de carga. El robot cortacésped dejará la estación de carga y volverá a cortar el césped si se ha seleccionado el modo de funcionamiento *AUTO*.

El modo *INICIO* se utiliza también después de realizar una nueva instalación o cambiar una instalación existente, para comprobar que el robot cortacésped puede seguir el cable guía y acoplarse a la estación de carga. Consulte el apartado 3.9 *Acoplamiento de prueba a la estación de carga* en la página 36.

2. AUTO:

Modo de funcionamiento automático estándar en el cual el robot cortacésped corta el césped y se carga automáticamente.

3. MAN:

Al cortar zonas secundarias (consulte el apartado 3.4 *Instalación del cable delimitador* en la página 24), se debe usar la configuración *MAN*.

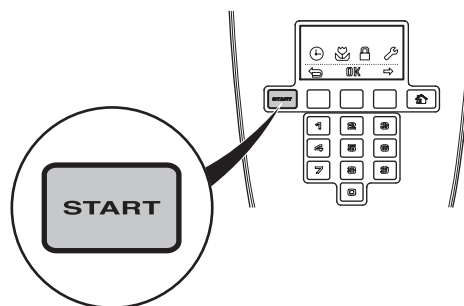
Si *MAN* está seleccionado y el robot cortacésped arranca cuando se encuentra en el césped, este funcionará hasta que se agote la batería. Se detendrá y aparecerá el mensaje «*Necesita carga manual*». A continuación, se debe desplazar manualmente el robot cortacésped a la estación de carga e iniciar manualmente después de la carga.

Si el robot cortacésped se carga en el modo *MAN*, se cargará completamente, se moverá unos 20 cm hacia el exterior de la estación de carga y, a continuación, se detendrá. Esto indica que está cargado y listo para empezar a cortar.

Si se necesita cortar la zona de trabajo principal después de la carga, se debe cambiar el modo de funcionamiento a *AUTO* antes de colocar el robot cortacésped en la estación de carga.

INFORMACIÓN IMPORTANTE

Pulse siempre el botón START antes de cerrar la cubierta para arrancar el robot cortacésped. Si no se pulsa el botón START, se escuchará un pitido y el robot cortacésped no arrancará.



3012-990



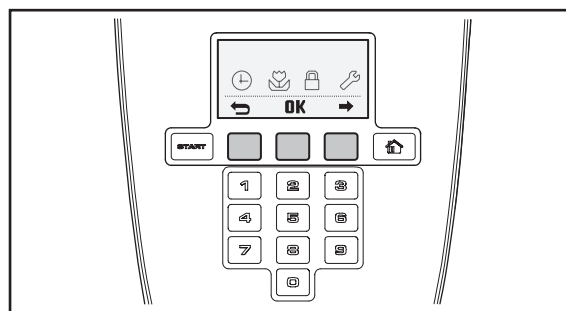


5. PANEL DE CONTROL

5.2 Botones de selección múltiple

Los tres botones de selección múltiple ofrecen diversas funciones dependiendo, entre otras cosas, de dónde se encuentre usted en la estructura de menús. La función del botón se muestra en el extremo inferior de la pantalla.

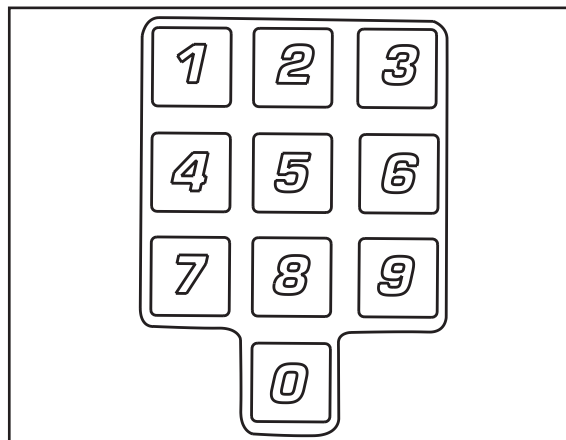
Ejemplo: si usted se encuentra en el menú principal, el botón izquierdo se puede utilizar para volver, el botón central confirma cualquier selección realizada y el botón derecho le ayuda a desplazarse por el menú.



3012-985

5.3 Números

Las teclas de números se utilizan, por ejemplo, para introducir el código PIN o los ajustes de la hora.



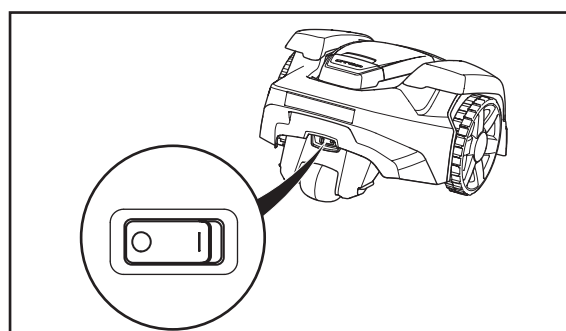
3012-407

5.4 Interruptor principal

Coloque el interruptor principal en la posición 1 para arrancar el robot cortacésped.

Coloque el interruptor principal en la posición 0 mientras no se utilice el robot cortacésped o se estén llevando a cabo trabajos en el disco de corte.

Cuando el interruptor principal está en la posición 0, los motores del robot cortacésped no pueden arrancar.



3012-1027



6. FUNCIONES DE MENÚ

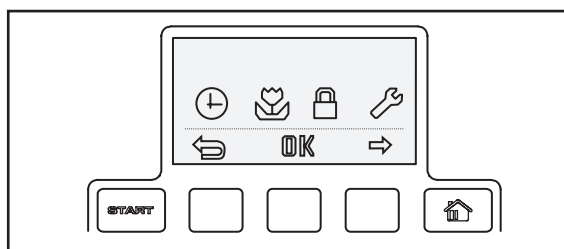
6. Funciones de menú

6.1 Menú general

El menú principal incluye las siguientes opciones:

- *Temporizador*
- *Instalación*
- *Seguridad*
- *Ajustes*

Hay una serie de submenús bajo cada opción. A través de estos submenús puede acceder a todas las funciones para establecer los ajustes del robot cortacésped.



3012-987

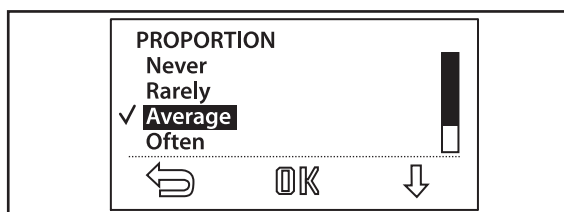
Navegar entre menús

Para desplazarse por el menú principal y los submenús, utilice los botones de selección múltiple. Para introducir valores y horas, utilice las teclas de números y confirme cada selección con el botón de selección múltiple marcado con «OK». Pulse el botón de selección múltiple con la **flecha hacia atrás** para subir un nivel en el menú o mantenga pulsado el botón *INICIO* durante 2 segundos para volver directamente al menú principal.

Submenús

Algunos submenús incluyen opciones marcadas a la izquierda. Ello quiere decir que estas opciones están seleccionadas. Active o desactive la casilla pulsando OK.

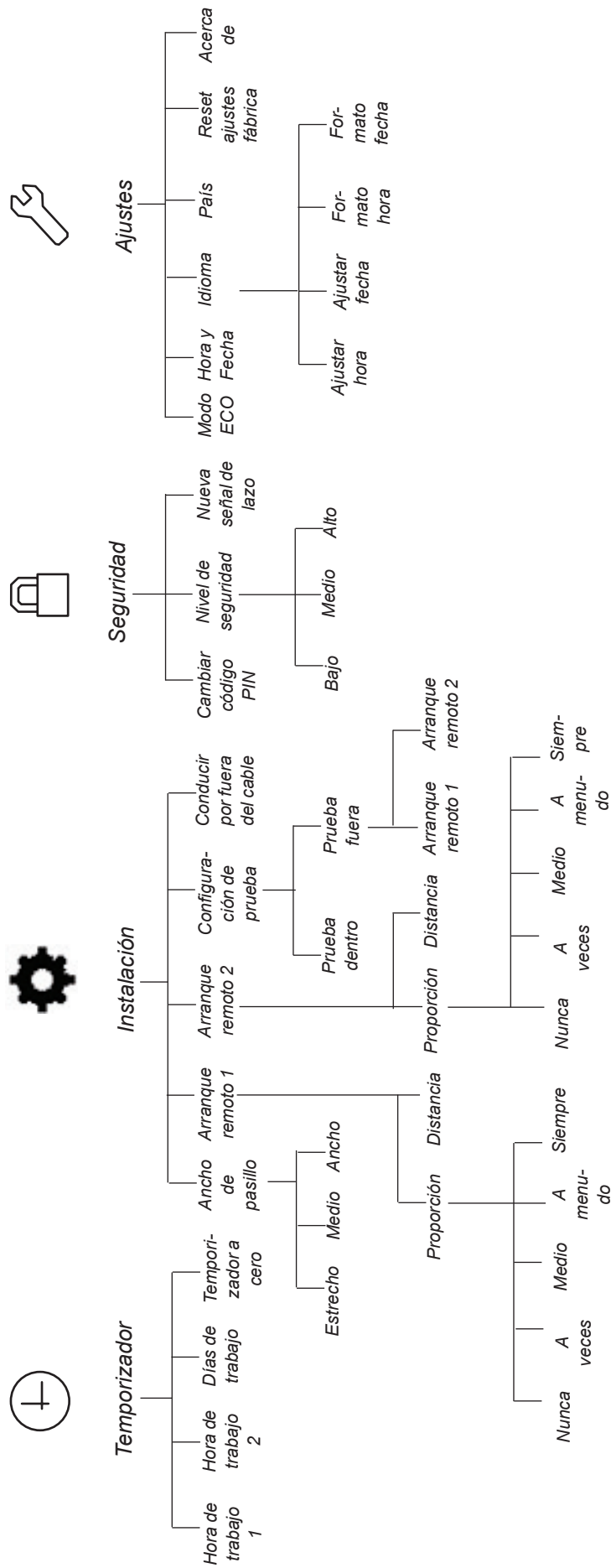
En algunos submenús hay información a la derecha de determinadas filas. Esta información indica qué selección se ha hecho para la función.



3012-1004

6. FUNCIONES DE MENÚ

6.2 Estructura del menú



6. FUNCIONES DE MENÚ

6.3 Temporizador

Para obtener los mejores resultados, no corte el césped con demasiada frecuencia. En consecuencia, es importante limitar el tiempo de funcionamiento usando la función de temporizador si el área de trabajo es inferior a la capacidad de trabajo del robot cortacésped. Si se permite que el robot cortacésped corte en exceso, el césped parecerá aplastado. Además, el robot cortacésped está sometido a desgaste innecesario.

El temporizador también es una herramienta ideal para controlar durante qué periodos el robot cortacésped no debería cortar, por ejemplo, cuando haya niños jugando en el jardín.

La configuración de fábrica para el temporizador es de 07.00 a 23.00 y permite cortar el césped todos los días de la semana. Este ajuste es normalmente apropiado para un área de trabajo de unos 600 m².

Al configurar el temporizador, calcule que el robot cortacésped corta aproximadamente 43 m² de césped al día.

La siguiente tabla proporciona sugerencias acerca de los ajustes del temporizador en función de los diferentes tamaños de jardín. La tabla puede utilizarse para ajustar el tiempo de funcionamiento. Los tiempos deben considerarse como indicativos, es posible que tengan que ajustarse para adaptarse al jardín. Utilice la tabla como sigue:

1. Busque el área de trabajo que más se asemeje al área del jardín.
2. Seleccione una cantidad apropiada de días de trabajo a la semana (para algunas áreas de trabajo puede que sea necesario 7 días).
3. Horas de trabajo al día muestra cuántas horas al día podrá estar trabajando el robot cortacésped para la cantidad de días de trabajo seleccionada.
4. Intervalo de tiempo sugerido muestra un intervalo de tiempo que se corresponde con las horas al día de trabajo necesarias.

Área de trabajo	Días de trabajo a la semana	Horas de trabajo al día	Intervalo de tiempo sugerido
100 m ²	5	3,5 h	07:00 - 10:30
	7	2,5 h	07:00 - 09:30
200 m ²	5	7 h	07:00 - 14:00
	7	5 h	07:00 - 12:00
300 m ²	5	10 h	07:00 - 17:00
	7	7 h	07:00 - 14:00
400 m ²	5	13 h	07:00 - 20:00
	7	9,5 h	07:00 - 16:30
500 m ²	6	13,5	07:00 - 20:30
	7	12 h	07:00 - 19:00
600 m ²	7	14 h	07:00 - 21:00

6. FUNCIONES DE MENÚ

- **Hora de trabajo 1**
para configurar la hora de arranque y parada de la hora de trabajo 1. Introduzca las dos horas solicitadas en horas, minutos y pulse **OK** para confirmar la hora introducida.
- **Hora de trabajo 2:**
para configurar la hora de arranque y parada de la hora de trabajo 2. Introduzca las dos horas solicitadas en horas, minutos y pulse **OK** para confirmar la hora introducida.
- **Días de trabajo**
para seleccionar los días que el robot cortacésped debe trabajar. El robot cortacésped trabajará los días que están marcados.
- **Temporizador a cero**
restablecer valores a los ajustes de fábrica.

Para desactivar la hora de trabajo 1 o la hora de trabajo 2, introduzca la hora 00.00-00.00 para restablecer el temporizador como --:-- --:--.

Aparecerá el símbolo de un reloj en la página de inicio cuando se haya establecido la configuración del temporizador. El símbolo del reloj aparece en negro cuando el robot cortacésped no puede cortar debido al ajuste del temporizador y en blanco cuando el cortacésped tiene permiso para cortar.

El cortacésped tiene configurado un periodo de descanso (Standby o En espera) de unas 8 horas al día. Durante este período, el cortacésped está aparcado en la estación de carga. Consulte el apartado 4.2 *Uso del temporizador* en la página 38.

Temporizador

Instalación

Seguridad

Ajustes

Periodo de funcionamiento 1

Hora de trabajo 2:

Días de trabajo

Temporizador a cero

6. FUNCIONES DE MENÚ

6.4 Instalación

Los ajustes de funcionamiento siguientes están disponibles a través de esta selección en el menú principal.

- **Ancho de pasillo**
Para seleccionar la distancia que se puede alejar el cortacésped del cable guía al seguirlo hacia y desde la estación de carga.
- **Arranque remoto 1**
para controlar el robot cortacésped de forma que pueda acceder más fácilmente a partes remotas del jardín.
- **Arranque remoto 2**
para controlar el robot cortacésped de forma que pueda acceder más fácilmente a partes remotas del jardín.
- **Configuración de prueba**
para comprobar los ajustes anteriores.
- **Conducir por fuera del cable**
para establecer la distancia a la que el cortacésped se debe alejar del cable delimitador.

Consulte 2. *Ejemplos de jardín* para ver ejemplos de ajustes para distintos jardines.

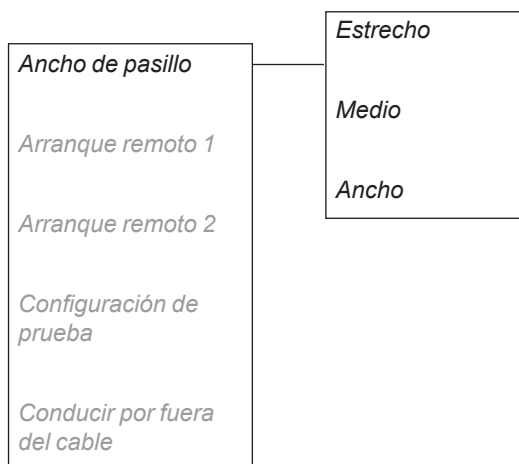
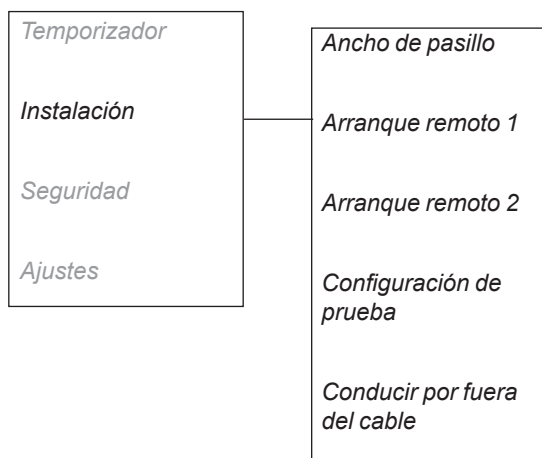
Ancho de pasillo

El ancho de guía es una medida de la distancia del cable guía a la que se puede desplazar el cortacésped cuando sigue dicho cable, al ir y venir de la estación de carga. Esta zona situada junto al cable que utiliza el cortacésped se denomina pasillo.

El robot cortacésped tiene como ajuste predeterminado pasillos de ancho medio. Para reducir aun más el riesgo de que se formen bandas, se recomienda seleccionar un pasillo ancho en zonas de trabajo donde sea posible hacerlo.

INFORMACIÓN IMPORTANTE

Utilice siempre un ancho de guía tan amplio como sea posible. El ajuste estrecho solo debe utilizarse si no se puede utilizar ninguno de los demás ajustes en la zona de trabajo en cuestión.



6. FUNCIONES DE MENÚ

Ancho

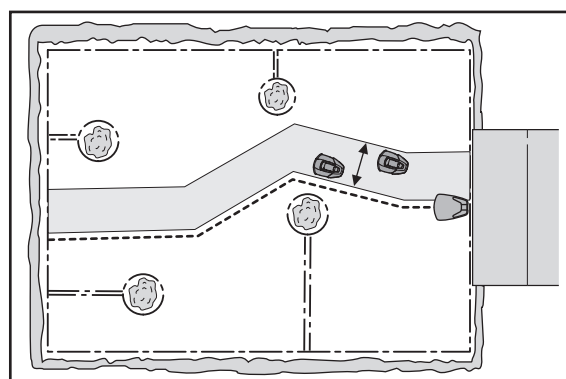
En un pasillo ancho, el robot cortacésped corta el césped a diversas distancias del cable guía.

Un jardín abierto y sin pasillos estrechos debería tener un pasillo ancho para reducir al mínimo el riesgo de formación de bandas.

Medio

En un pasillo medio, el robot cortacésped se desplaza tanto a corta distancia como muy lejos del cable guía, pero no tan lejos como cuando se selecciona el pasillo ancho.

El ajuste de pasillo medio debe seleccionarse para un jardín con obstáculos cercanos al cable guía o pasillos que no permiten seleccionar un pasillo ancho.

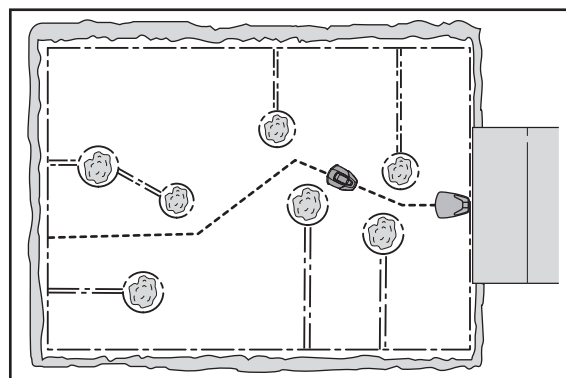


3012-993

Estrecho

Con un pasillo estrecho, el robot cortacésped se desplaza en línea recta sobre el cable guía.

El ajuste de pasillo estrecho no suele ser recomendable. Sin embargo, puede ser la única opción para un jardín con uno o varios pasillos estrechos. El ajuste de pasillo estrecho aumenta el riesgo de que se formen bandas a lo largo del cable guía.



3012-994

INFORMACIÓN IMPORTANTE

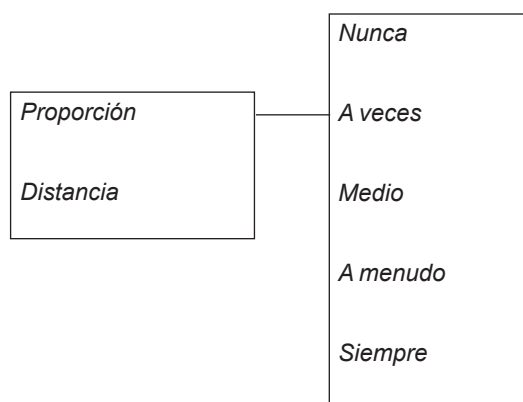
La distancia a la que se mantiene el cortacésped del cable guía varía en función de la distribución de la zona de trabajo. Utilice la función *Prueba DENTRO* para asegurarse de que el ajuste de pasillo ancho se pueda utilizar en el jardín en cuestión.

Arranque remoto 1

Una función importante con el cable guía es la capacidad de dirigir el robot cortacésped a zonas del jardín apartadas cuando sea necesario. Esta función resulta muy útil en jardines donde, por ejemplo, la parte delantera y trasera están comunicadas mediante un pasillo estrecho.

Con esta función activada (cuando está activada cualquier opción excepto *Nunca*), el cortacésped seguirá cada cierto tiempo el cable guía desde la estación de carga hasta la zona alejada y empezará a cortar allí.

- **Proporción**
La frecuencia con la que el cortacésped debe seguir el cable guía desde la estación de carga se selecciona como una proporción del número total de veces que sale de la estación de carga. Todas las demás veces, el cortacésped saldrá de la estación de carga de la manera habitual y empezará a cortar.



6. FUNCIONES DE MENÚ

- Se pueden seleccionar las cinco opciones siguientes:

- Nunca (0%)
- A veces (aprox. 20%)
- Medio (aprox. 50 %)
- A menudo (aprox. 80 %)
- Siempre (100%)

Seleccione el porcentaje que corresponda al tamaño de la zona remota en relación con el área de trabajo total. Si la zona alejada, por ejemplo, es menos de la mitad de la zona de trabajo total, se debe seleccionar A veces. Si la zona alejada, por ejemplo, es la mitad de la zona de trabajo total, se debe seleccionar Medio. Compárelo con los ejemplos del apartado 7. *Ejemplos de jardín* en la página 56.

La configuración predeterminada es A veces.

- *Distancia*
Introduzca la distancia en metros del cable guía desde la estación de carga hasta la zona remota donde el cortacésped comenzará a funcionar.
Consejos: Utilice la función Prueba para establecer la distancia hasta el área remota. Esta distancia, expresada en metros, aparecerá en la pantalla del cortacésped.

Arranque remoto 2

Si la zona de trabajo contiene dos zonas remotas, debería instalar el cable guía de modo que llegue a las dos zonas. El *Arranque remoto 1* y el *Arranque remoto 2* pueden combinarse para dirigir el robot cortacésped hacia cada zona.

Las configuraciones de *Proporción* y *Distancia* se llevan a cabo del mismo modo que para el *Arranque remoto 1*.

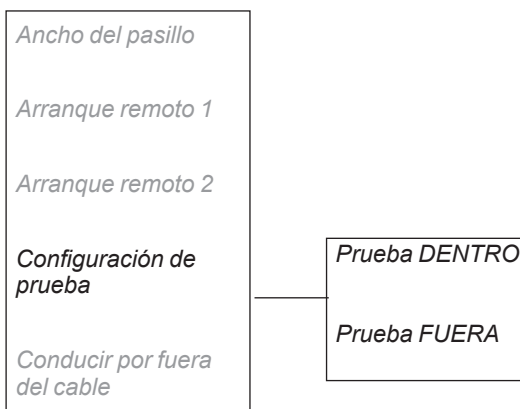
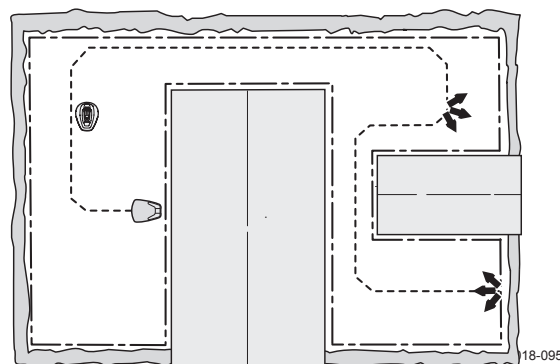
La configuración predeterminada es *Nunca*.

Debe tener en cuenta que el número total para la *Proporción* no debe superar el 100 %. Por ejemplo, si se selecciona A menudo para el *Arranque remoto 1*, solo podrá seleccionar *Nunca* o *A veces* para el *Arranque remoto 2*.

El ancho de guía es el mismo para el *Arranque remoto 1* y el *Arranque remoto 2*. De este modo, el pasillo más estrecho que haya a lo largo del cable guía es el que limita el ancho de guía máximo.

Configuración de prueba

En el menú *Prueba de ajustes* es posible comprobar los ajustes de *Arranque remoto 1* y que el ancho de guía seleccionado es adecuado para el jardín correspondiente.



6. FUNCIONES DE MENÚ

Prueba FUERA

La función se utiliza para probar los ajustes de salida y calcular la distancia de la estación de carga a una zona remota.

Para probar los ajustes en *Arranque remoto 1*:

Aparque el robot cortacésped en la estación de carga y seleccione *Prueba FUERA*. A continuación, el cortacésped abandonará la estación de carga desplazándose en línea recta a lo largo del cable guía y comenzará a cortar el césped una vez recorrida la distancia predeterminada.

Si existe un pasaje que el cortacésped no pueda atravesar, la configuración de Ancho guía (2-1) se debe cambiar de *Ancho* a *Medio*. En caso necesario, también se puede cambiar el ajuste a *Estrecho*. El ajuste de ancho de guía Estrecho solo se debe usar si no funciona ningún otro ajuste con esta instalación. Cuando está activada la función *Prueba FUERA*, el cortacésped se desplaza hasta la distancia del cable más lejana que permita el ancho de guía seleccionado.

En esta ilustración se muestra cómo el robot cortacésped atraviesa un pasaje cuando se ajusta el *Ancho guía* en *Medio* y no en *Ancho*.

Cómo medir la distancia desde la estación de carga a un área remota:

Introduzca una distancia que supere sin duda alguna la cantidad real. La distancia máxima que se puede introducir son 100 metros. Aparque el robot cortacésped en la estación de carga y seleccione *Prueba FUERA*. El robot cortacésped abandonará la estación de carga inmediatamente. Esta distancia, expresada en metros, aparecerá en la pantalla del cortacésped cuando este esté funcionando. Detenga el robot cortacésped en la posición deseada y fíjese en la distancia. Introduzca el número de metros mostrados en el campo *Distancia* para la zona de trabajo en cuestión.

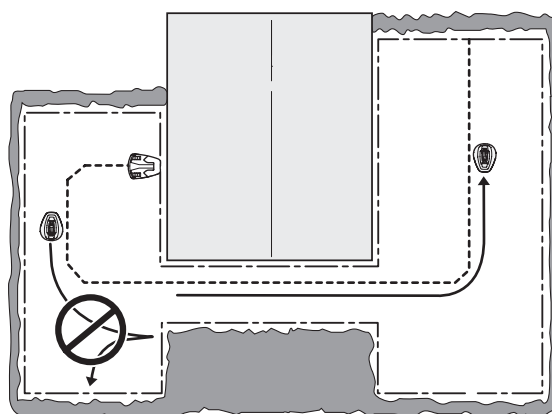
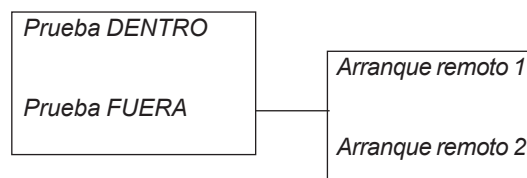
Si el *Arranque remoto 2* está activado, es decir, si se ha seleccionado una opción que no sea *Nunca* para la *Proporción*, también debe probarse esta configuración. La prueba para el *Arranque remoto 2* se realiza del mismo modo que para el *Arranque remoto 1*.

Prueba DENTRO

La función *Prueba DENTRO* permite probar la precisión con la que el robot cortacésped se acopla a la estación de carga.

Prueba DENTRO solo puede realizarse después de que se haya efectuado *Prueba FUERA*.

Al seleccionar esta función, el cortacésped se desplaza directamente a lo largo del cable guía, hacia la estación de carga, y se acopla a ella. La prueba solo se considera superada si el cortacésped consigue acoplarse a la estación de carga en el primer intento. Si el cortacésped no consigue acoplarse en el primer intento, volverá a intentarlo automáticamente. La instalación no se considera superada si el cortacésped necesita dos o más intentos para acoplarse a la estación de carga.



3018-084

6. FUNCIONES DE MENÚ

Conducir por fuera del cable

La parte delantera del cortacésped siempre sobrepasa el cable delimitador a una distancia determinada antes de que gire el cortacésped. La distancia predeterminada es de 25 cm, pero se puede cambiar si es necesario. El valor mínimo es 25 cm y el máximo 30 cm. Tenga en cuenta que la distancia indicada es solo un valor aproximado y debe tenerse en cuenta solo como referencia. En realidad, la distancia que el robot cortacésped recorre atravesando el cable delimitador puede variar.

A continuación, especifique el número de centímetros que desea permitir para que el cortacésped sobrepase el cable delimitador, y pulse OK.

Ancho de pasillo
Arranque remoto 1
Arranque remoto 2
Configuración de prueba
Conducir por fuera del cable

6.5 Seguridad

Mediante esta selección se pueden realizar los ajustes relativos a la seguridad y la conexión entre el cortacésped y la estación de carga.

Cambiar código PIN

Introduzca el nuevo código PIN y pulse **OK**. Vuelva a introducir el mismo código y confírmelo pulsando **OK**. Al cambiar el código PIN, aparece momentáneamente en pantalla un mensaje en que se indica que el código PIN se ha cambiado.

Anote el nuevo código PIN en la línea correspondiente de *Nota*, en la página 4.

Temporizador
Instalación
Seguridad
Ajustes

Cambiar código PIN
Nivel de seguridad
Nueva señal de lazo

Nivel de seguridad

Se puede elegir entre tres niveles de seguridad: bajo, medio y alto. La seguridad baja y media impiden el acceso al robot cortacésped si se desconoce el código PIN. La seguridad alta incluye además una advertencia sonora si no se introduce el código PIN correcto una vez transcurrido un periodo de tiempo determinado.

Para desactivar el robot cortacésped, presione el botón de parada y coloque el interruptor principal en la posición 0.

Cambiar código PIN
Nivel de seguridad
Nueva señal de lazo

Bajo
Medio
Alto

Funcionamiento	Bajo	Medio	Alto
Bloqueo tiempo	X	X	X
Solicitud de PIN		X	X
Alarma			X

6. FUNCIONES DE MENÚ

Bloqueo tiempo

Esta función implica que no se pueda arrancar el robot cortacésped transcurridos 30 días sin introducir primero el código PIN correcto. Una vez transcurridos los 30 días, el robot cortacésped continuará funcionando normalmente, pero al abrir la cubierta aparecerá el mensaje *Introducir código PIN*. Vuelva a introducir el código y pulse **OK**.

Solicitud de PIN

Esta función indica que el cortacésped solicitará un código PIN cuando el interruptor principal se ajuste en 1 y cada vez que se abra la cubierta. Se debe introducir el código PIN correcto para usar el cortacésped.

Si se introduce un código PIN incorrecto 5 veces seguidas, el cortacésped se bloquea durante cierto tiempo. El tiempo de bloqueo aumenta con cada intento incorrecto.

Alarma

Esta función indica que sonará una alarma si no se introduce el código PIN en los 10 segundos después de pulsar el botón **STOP** o levantar el cortacésped por cualquier motivo. Un sonido intermitente indica que se debe introducir el código PIN para evitar que se dispare la alarma. Se puede apagar la alarma en cualquier momento introduciendo el código PIN correcto.

Nueva señal de lazo

La señal de lazo se selecciona aleatoriamente para establecer un vínculo exclusivo entre el cortacésped y la estación de carga. En casos excepcionales, puede que sea necesario generar una señal nueva, por ejemplo, si dos jardines contiguos tienen una señal similar.

- Coloque el cortacésped en la estación de carga.
- Seleccione *Nueva señal de lazo* en el menú y pulse **OK**.

*Cambiar código
PIN*

Nivel de seguridad

*Nueva señal de
lazo*

6. FUNCIONES DE MENÚ

6.6 Ajustes

Esta función le permite hacer cambios en los ajustes generales del robot cortacésped.

Modo ECO

Esta función desactiva automáticamente la señal de lazo en el cable delimitador, el cable guía y la estación de carga cuando el robot cortacésped no está segando. Es decir, cuando el robot cortacésped se está cargando o no puede cortar debido a los ajustes del temporizador.

El uso de la función ECO es adecuado si hay otros equipos inalámbricos incompatibles con el robot cortacésped, como determinados bucles magnéticos o puertas de garaje.

Cuando la señal de lazo está desactivada a causa del modo ECO, la luz indicadora de la estación de carga parpadea en verde. Cuando la luz indicadora parpadea en verde, el robot cortacésped sólo se puede arrancar en la estación de carga y no fuera de ella, en la zona de trabajo. En el modo ECO, es muy importante pulsar siempre el botón STOP antes de retirar el robot cortacésped de la estación de carga. De lo contrario, no es posible arrancar el robot cortacésped en modo ECO. Si se ha retirado el robot cortacésped por error sin pulsar previamente el botón STOP, este se debe colocar de nuevo en la estación de carga y luego pulsar el botón STOP. Sólo entonces se podrá arrancar el robot cortacésped dentro de la zona de trabajo.

Acerca de
Modo ECO
Hora y Fecha
Idioma
País
Restablecer configuración del cliente

INFORMACIÓN IMPORTANTE

Pulse siempre el botón START antes de retirar el robot cortacésped de la estación de carga. De lo contrario, en el modo ECO, el robot cortacésped no arrancará dentro de la zona de trabajo.

Seleccione Activar modo ECO y pulse OK para activar el modo ECO.

Hora y Fecha

Esta función le permite configurar la hora actual y el formato de hora deseado en el robot cortacésped.

- **Tiempo**
Introduzca la hora correcta y pulse **OK** para salir.
- **Formato hora**
Coloque el cursor en el formato de hora deseado: 12h 24h. Pulse **OK** para salir.
- **Fecha**
Introduzca la fecha correcta y pulse **OK** para salir.
- **Formato fecha**
Sitúe el cursor en el formato de fecha deseado:
AAAA-MM-DD (año-mes-día)
MM-DD-AAAA (mes-día-año)
DD-MM-AAAA (día-mes-año)
Para salir pulse **OK**.

Acerca de
Modo ECO
Hora y Fecha
Idioma
País
Restablecer configuración del cliente

Tiempo
Formato hora
Fecha
Formato fecha

6. FUNCIONES DE MENÚ

Idioma

Configure el idioma con esta función.

Para seleccionar el idioma: Sitúe el cursor en Idioma y pulse **OK**. Sitúe el cursor en el idioma deseado y pulse **OK**.

Acerca de
Modo ECO
Hora y Fecha
Idioma
País
Restablecer configuración del cliente

País

Esta función permite seleccionar en qué país se va a utilizar el robot cortacésped.

Sitúe el cursor en el país que desee y pulse **OK**.

Acerca de
Modo ECO
Hora y Fecha
Idioma
País
Restablecer configuración del cliente

Reset ajustes fábrica

Esta función le permite restablecer los ajustes predeterminados que tenía el robot cortacésped cuando salió de la fábrica.

- Seleccione *Reset ajustes fábrica* en el menú y pulse **OK**. Introduzca el código PIN correcto y pulse **OK**.

Acerca de
Modo ECO
Hora y Fecha
Idioma
País
Restablecer configuración del cliente

Acerca de

El menú Acerca de muestra información sobre el modelo, número de serie y los diferentes softwares del robot cortacésped.

Acerca de
Modo ECO
Hora y Fecha
Idioma
País
Restablecer configuración del cliente

7. EJEMPLOS DE JARDÍN

7. Ejemplos de jardín

- Propuestas de instalación y ajustes

El comportamiento del cortacésped es controlado en cierta medida por los ajustes realizados. Si se adapta la configuración del jardín del cortacésped de acuerdo con la forma del jardín, es más fácil para el cortacésped llegar con frecuencia a todas las partes del jardín y, con ello, cortar el césped con perfectos resultados.

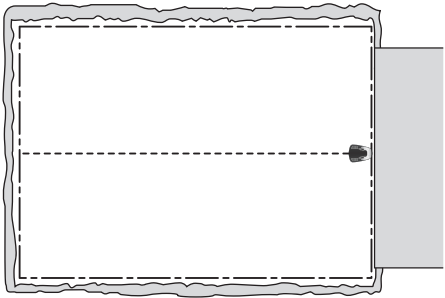
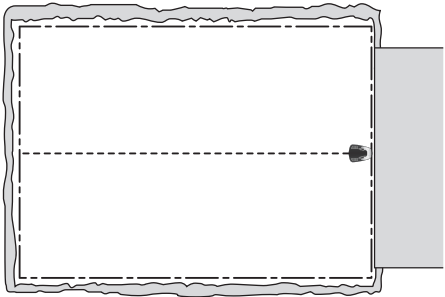
Diferentes jardines requieren ajustes diferentes. En las páginas siguientes se presentan resumidamente varios ejemplos de jardines con propuestas de instalación y ajustes.

Hay más ejemplos de jardines en www.automower.com.

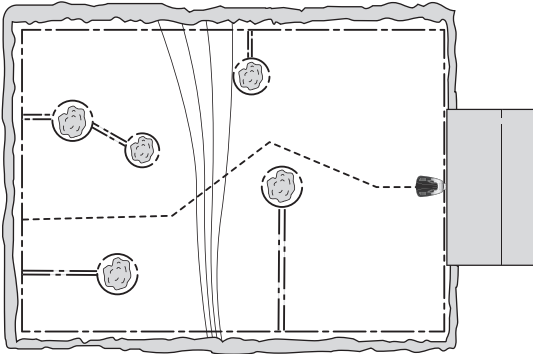
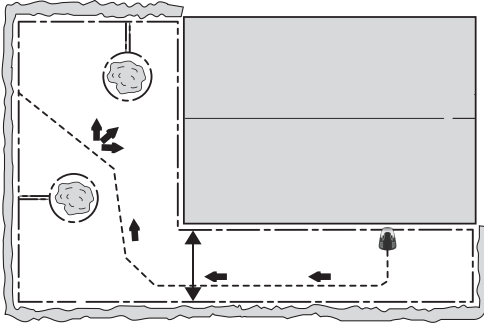
Consulte el capítulo 1. *Funciones de menú* para obtener más información acerca de los distintos ajustes.

INFORMACIÓN IMPORTANTE

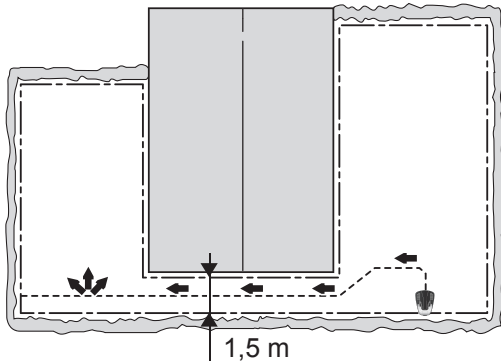
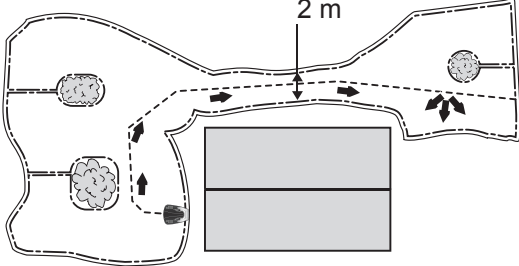
La configuración predeterminada del robot cortacésped se ha elegido de modo que funcione en tantos jardines diferentes como sea posible. Solo es necesario ajustar la configuración en condiciones de instalación especiales.

Propuestas de instalación y ajustes		
Área	150 m ² . Área abierta y llana.	 <p style="text-align: right;">3012-979</p>
Temporizador	7:00-14:00 Lunes, martes, miércoles y viernes	
Proporción	Nunca	
Ancho de pasillo	Ancho	
Observaciones	Se debe usar el temporizador para evitar que el césped parezca pisoteado, dado que el área es inferior a la capacidad máxima del cortacésped.	
Área	600 m ² . Zona abierta.	 <p style="text-align: right;">3012-979</p>
Temporizador	07.00-23.00 (ajuste de fábrica) De lunes a domingo	
Proporción	Nunca	
Ancho de pasillo	Ancho	
Observaciones	Zona abierta sin obstáculos difíciles.	

7. EJEMPLOS DE JARDÍN

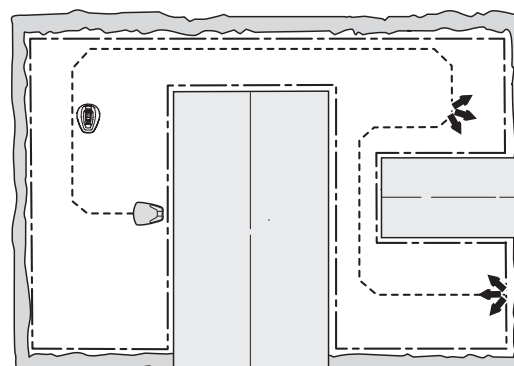
Propuestas de instalación y ajustes		
Área	600 m ² . Varias islas y una pendiente del 25 %.	 <p style="text-align: right;">3012-977</p>
Temporizador	07.00-23.00 (ajuste de fábrica) De lunes a domingo	
Proporción	A veces (ajuste de fábrica)	
Ancho de pasillo	Medio	
Observaciones	Sitúe la estación de carga en la parte inferior del área de trabajo. Coloque el cable guía en ángulo sobre la pendiente inclinada.	
Área	200 m ² . Jardín en forma de L con la estación de carga instalada en la zona estrecha. Incluye un par de islas.	 <p style="text-align: center;">3 m/10 ft</p> <p style="text-align: right;">3012-982</p>
Temporizador	7:00-16:00 Lunes, martes, miércoles y viernes	
Proporción	A menudo	
Ancho de pasillo	Medio	
Observaciones	Dado que el cortacésped puede llegar a la mayor parte de la zona de trabajo siguiendo el cable guía desde la estación de carga, seleccione <i>Proporción: A menudo</i> .	

7. EJEMPLOS DE JARDÍN

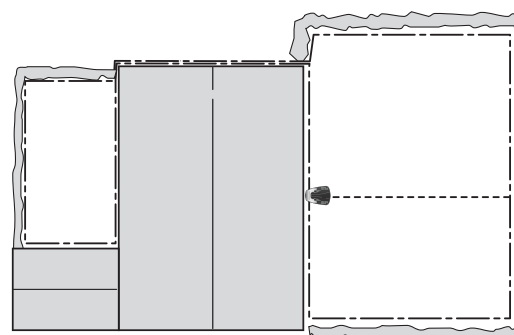
Propuestas de instalación y ajustes	
<p>Área</p> <p>250 m² Jardín en forma de U con un pasillo estrecho.</p> <p>Temporizador</p> <p>07:00 - 16:00 De lunes a viernes</p> <p>Proporción</p> <p><i>Medio</i></p> <p>Ancho de pasillo</p> <p><i>Medio</i></p> <p>Observaciones</p> <p>El cable guía se debe situar a lo largo del pasaje estrecho para asegurarse de que el cortacésped puede encontrar con facilidad la estación de carga desde el lado izquierdo de la zona de trabajo. Dado que la zona izquierda representa casi la mitad del área total, seleccione <i>Proporción Medio. Medio.</i></p>	 <p>3012-980</p>
<p>Área</p> <p>150 m². Área de trabajo asimétrica con un pasillo estrecho y varias islas.</p> <p>Temporizador</p> <p>07.00-14.00 Lunes, martes, miércoles y viernes</p> <p>Proporción</p> <p>A veces (ajuste de fábrica)</p> <p>Ancho de pasillo</p> <p><i>Medio</i></p> <p>Observaciones</p> <p>El cable guía se debe colocar a lo largo del pasaje estrecho para asegurarse de que el cortacésped puede encontrar con facilidad la estación de carga desde el lado derecho de la zona de trabajo. Dado que la zona derecha representa una pequeña parte del área total, seleccione <i>Proporción A veces. A veces.</i></p>	 <p>3012-978</p>

7. EJEMPLOS DE JARDÍN

Propuestas de instalación y ajustes	
<p>Área</p> <p>Temporizador</p> <p>Proporción Arranque remoto 1</p> <p>Proporción Arranque remoto 2</p> <p>Ancho de pasillo</p> <p>Observaciones</p>	<p>400 m². Tres zonas conectadas por dos pasillos estrechos.</p> <p>07.00-23.00 (ajuste de fábrica) De lunes a viernes</p> <p>A veces</p> <p>A veces</p> <p>Medio</p> <p>Dado que la zona de trabajo contiene tres zonas conectadas por dos pasillos estrechos, deben utilizarse el Arranque remoto 1 y el Arranque remoto 2 para obtener un resultado de corte homogéneo en toda la zona de trabajo.</p>
<p>Área</p> <p>Temporizador</p> <p>Proporción</p> <p>Ancho de pasillo</p> <p>Observaciones</p>	<p>200 m² + 50 m² en un área secundaria</p> <p>07.00-16.00 Lunes, martes, jueves y viernes</p> <p>Nunca</p> <p>Ancho</p> <p>La zona secundaria se corta utilizando el modo <i>MAN</i> los miércoles y sábados.</p>



3018-064



3018-064

8. MANTENIMIENTO

8. Mantenimiento

Compruebe y limpie el robot cortacésped Husqvarna periódicamente, y sustituya las piezas desgastadas, en caso necesario, para aumentar la fiabilidad de funcionamiento y garantizar una larga vida útil. Para obtener instrucciones detalladas, consulte *8.4 Limpieza* en la página 62.

Al comenzar a utilizar el robot cortacésped, el disco de corte y las cuchillas deben inspeccionarse una vez a la semana. Si el desgaste durante este periodo ha sido bajo, puede aumentarse el intervalo de inspección.

Es importante que el disco de corte gire suavemente. Los filos de las cuchillas no deben estar dañados. La vida útil de las cuchillas varía enormemente en función de, por ejemplo:

- Tiempo de funcionamiento y tamaño del área de trabajo.
- Tipo de hierba.
- Tipo de suelo.
- Presencia de objetos como conos, objetos derribados por el viento, juguetes, herramientas, piedras, raíces y similares.

La vida útil normal es de entre 1 y 3 meses si se utilizan en superficies superiores a 300 m², y más larga con superficies más pequeñas. Consulte *8.7 Cuchillas* en la página 64 para saber cómo sustituir las cuchillas.

INFORMACIÓN IMPORTANTE

Si se trabaja con cuchillas desafiladas se obtiene un resultado de corte deficiente. La hierba no se corta bien y se necesita más energía, por lo que el robot cortacésped no cortará una zona tan grande.

8.1 Almacenamiento durante el invierno

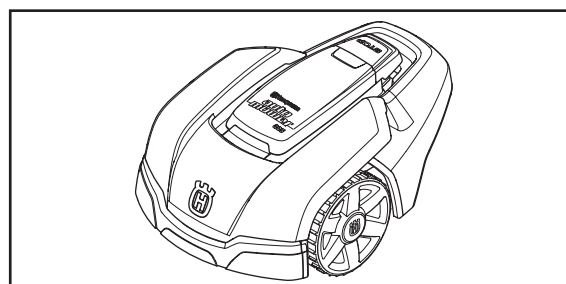
Robot cortacésped

El robot cortacésped debe limpiarse exhaustivamente antes de almacenarlo durante el invierno. *8.4 Limpieza* en la página 62.

Para garantizar un funcionamiento correcto durante toda la vida útil de la batería, es importante cargar completamente el robot cortacésped antes de guardarlo durante el invierno. Coloque el robot cortacésped en la estación de carga con la tapa abierta hasta que el icono de batería de la pantalla muestre que la batería está completamente cargada. A continuación, coloque el interruptor principal en 0.

Compruebe el estado de los componentes que se desgastan, como las cuchillas y los cojinetes de la rueda trasera. Rectifíquelos si es necesario para asegurarse de que el cortacésped se encuentra en buenas condiciones antes de la siguiente temporada.

Guarde el robot cortacésped en posición horizontal, apoyado sobre sus propias ruedas, en un entorno seco y protegido de las heladas, a ser posible en el embalaje original.



3012-964



8. MANTENIMIENTO

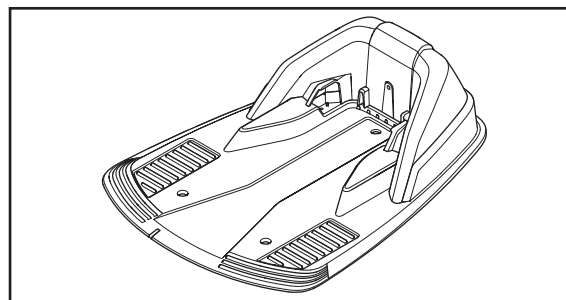
INFORMACIÓN IMPORTANTE

La batería debe estar totalmente cargada antes del almacenamiento durante el invierno. Si la batería no está totalmente cargada podría dañarse e incluso quedar inutilizable.

Estación de carga

Guarde la estación de carga y la fuente de alimentación protegida de la intemperie. El cable delimitador y el cable guía se pueden dejar en el suelo. Los extremos de los cables se deben proteger de la humedad lubricándolos con grasa, por ejemplo.

Si no se puede almacenar la estación de carga en el interior, esta debe permanecer conectada a la red eléctrica, al cable delimitador y al cable guía durante todo el invierno.



3012-965

8.2 Servicio técnico

Lleve su robot cortacésped a un distribuidor para que lleve a cabo el mantenimiento del aparato antes de almacenarlo de cara al invierno. Esto es básico para mantener el robot cortacésped en perfecto estado.

El mantenimiento suele incluir lo siguiente:

- Limpieza total del cuerpo, chasis, disco de corte y todas las demás piezas móviles.
- Comprobación de los componentes y el funcionamiento del cortacésped.
- Comprobación y, si es preciso, sustitución de los elementos de desgaste, como las cuchillas y los cojinetes.
- Comprobación de la capacidad de la batería del cortacésped y, en caso necesario, recomendación de su sustitución.
- En caso de que fuera necesario, el distribuidor puede cargar un nuevo software con nuevas funciones en el robot cortacésped.

8.3 Almacenamiento después del invierno

Compruebe si el robot cortacésped, las pletinas de contacto o las pletinas de carga necesitan limpiarse antes de su uso. Si las tiras de carga o de contacto parecen quemadas, límpielas con un papel de esmeril fino. Compruebe también que la hora y la fecha del robot cortacésped son correctas.

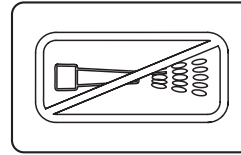
8. MANTENIMIENTO

8.4 Limpieza

Es importante mantener el robot cortacésped limpio. Un cortacésped con grandes cantidades de hierba adherida no funcionará bien en las pendientes. Se recomienda usar un cepillo para la limpieza.

INFORMACIÓN IMPORTANTE

Nunca utilice un equipo de limpieza de alta presión ni agua corriente para limpiar el robot cortacésped. Nunca utilice disolventes para la limpieza.



3018-062

INFORMACIÓN IMPORTANTE

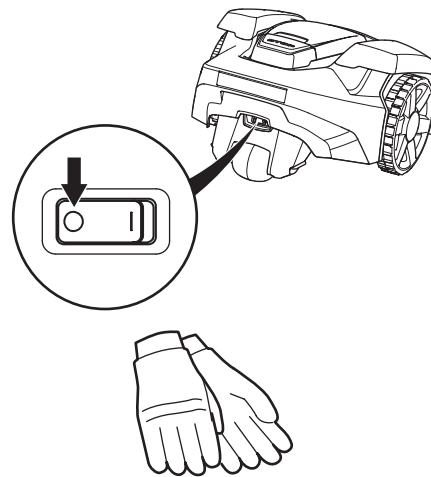
Si se trabaja con cuchillas desafiladas se obtiene un resultado de corte deficiente. La hierba no se corta bien y se necesita más energía, por lo que el robot cortacésped no cortará una zona tan grande.

Chasis y disco de corte

1. Coloque el interruptor principal en la posición 0.
2. Use guantes protectores.
3. Levante el robot cortacésped y apóyelo sobre un lateral.
4. Limpie el disco de corte y el chasis con un cepillo para fregar, por ejemplo.

Al mismo tiempo, compruebe que el disco de corte gira libremente en relación con la cubierta de protección de los pies.

Si largas hojas de hierba u otros objetos consiguen penetrar, estos pueden obstruir el disco de corte. Incluso un efecto de frenado ligero conduce a un mayor consumo de energía y a periodos de corte más largos, y en el peor de los casos impedirán que el cortacésped pueda volver a cortar un césped alto. Debe desmontarse el disco de corte para realizar una limpieza más a fondo. Si es necesario, póngase en contacto con su distribuidor.



3012-1023
3012-272

8. MANTENIMIENTO

Chasis

Limpié la parte inferior del chasis. Utilice un cepillo o un paño húmedo.

Ruedas

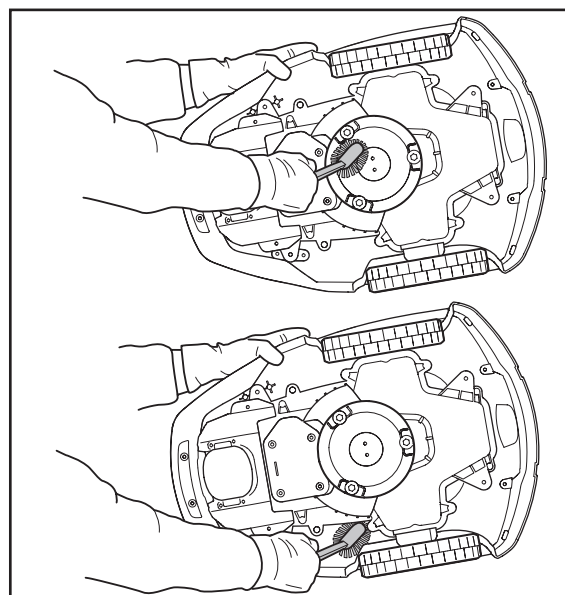
Limpié alrededor de las ruedas delanteras y de la rueda trasera, así como el soporte de la rueda trasera.

Cuerpo

Use una esponja o un paño suave y húmedo para limpiar el cuerpo. Si este está muy sucio, puede ser necesario usar una solución jabonosa o jabón líquido.

Estación de carga

Limpié periódicamente la estación de carga para retirar el césped, las hojas, las ramas y otros objetos que impidan el acoplamiento.



3012-973
3012-974

8.5 Transporte y traslado

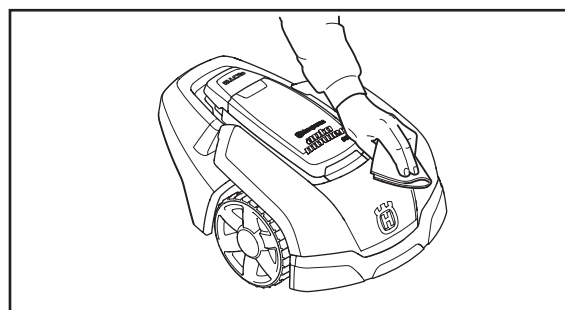
Asegure la máquina durante el transporte. Es muy importante que el robot cortacésped no se mueva mientras se transporta, por ejemplo, entre zonas de césped.

Las baterías de iones de litio incluidas están sujetas a los requisitos de la normativa sobre mercancías peligrosas.

Deben cumplirse los requisitos de embalaje y etiquetado a la hora de realizar transportes comerciales por parte de terceros o agentes de transporte.

Es necesario consultar a un experto en materiales peligrosos para preparar el artículo que se va a enviar. También debe tener en cuenta cualquier normativa nacional más detallada aplicable.

Coloque cinta aislante sobre los contactos abiertos o tápelos y embale la batería de tal forma que no se mueva dentro del paquete.



3012-975

8.6 En caso de tormenta eléctrica

Para reducir el riesgo de daños en los componentes eléctricos del robot cortacésped y en la estación de carga, recomendamos desconectar todas las conexiones a la estación de carga (suministro eléctrico, cable delimitador y cables guía) si existe riesgo de tormenta eléctrica.

1. Asegúrese de que los cables están marcados con los marcadores suministrados para simplificar la reconexión. Las conexiones de la estación de carga están identificadas con AR, AL y Guide.
2. Desconecte todos los cables.
3. Conecte todos los cables si ya no hay riesgo de tormenta. Es importante que cada cable se conecte al punto correcto.

8. MANTENIMIENTO

8.7 Cuchillas



ADVERTENCIA

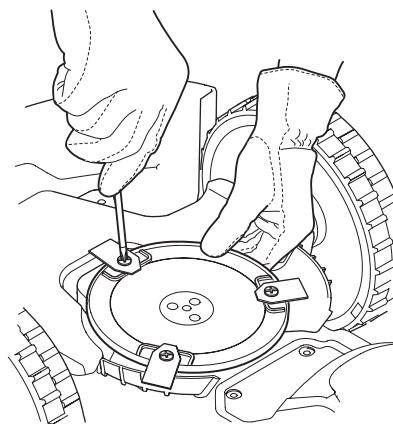
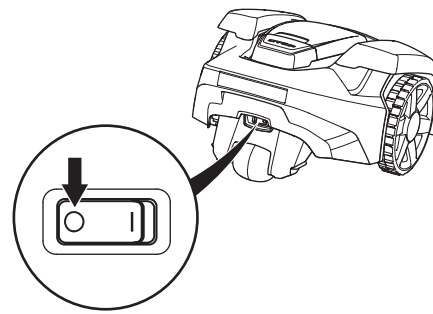
Utilice siempre cuchillas y tornillos originales. Si únicamente sustituye las cuchillas y vuelve a utilizar el tornillo, puede producirse un desgaste de este durante el corte. Las cuchillas pueden salir despedidas de debajo del cuerpo y causar daños graves.

El robot cortacésped tiene tres cuchillas atornilladas a la base del disco de corte. Las tres cuchillas y tornillos deben cambiarse al mismo tiempo para asegurarse de que el sistema de corte está equilibrado.

Utilice únicamente cuchillas originales de Husqvarna.

Para sustituir las cuchillas:

1. Coloque el interruptor principal en la posición 0.
2. Use guantes protectores.
3. Dé la vuelta al robot cortacésped.
4. Gire la plancha protectora hasta alinear sus orificios con el tornillo de la cuchilla.
5. Retire los 3 tornillos. Use un destornillador plano o de estrella.
6. Quite la cuchilla y el tornillo.
7. Atornille la cuchilla nueva y el tornillo nuevo.
8. Compruebe también que la cuchilla puedan girar libremente.



3012-1023
3012-272

3018-087



8. MANTENIMIENTO

8.8 Batería

La batería no necesita mantenimiento, pero tiene una vida útil limitada, de 2 a 4 años.

La duración de la batería depende de la duración de la temporada y de cuántas horas se utilice el robot cortacésped cada día. Si la temporada es larga o se utiliza muchas horas al día, es posible que haya que cambiar la batería con más frecuencia.

Cargue la batería únicamente en la estación de carga suministrada. Utilice siempre la fuente de alimentación original. Un uso incorrecto puede provocar una descarga eléctrica, sobrecalentamiento o fuga de líquido corrosivo de la batería. En caso de fugas de electrolito lave con abundante agua/agente neutralizador; acuda a un médico si entra en contacto con los ojos.

INFORMACIÓN IMPORTANTE

Cargue totalmente la batería al final de la temporada, antes de almacenarla para el invierno.

INFORMACIÓN IMPORTANTE

No intente recargar baterías no recargables.

8. MANTENIMIENTO

Sustitución de la batería

Si los tiempos de funcionamiento del cortacésped son inferiores a lo normal entre una carga y otra, significa que la batería está llegando al final de su vida útil y que, en algún momento, será necesario cambiarla. La batería seguirá sirviendo mientras el cortacésped mantenga el césped bien cortado.

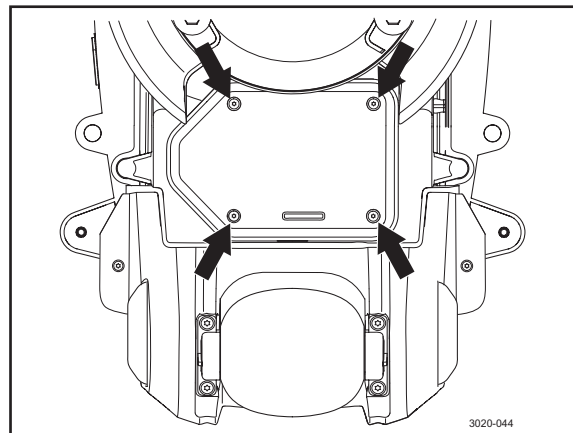
INFORMACIÓN IMPORTANTE

Utilice solo las baterías originales de Husqvarna Group AB. No se puede garantizar la compatibilidad con otras baterías.

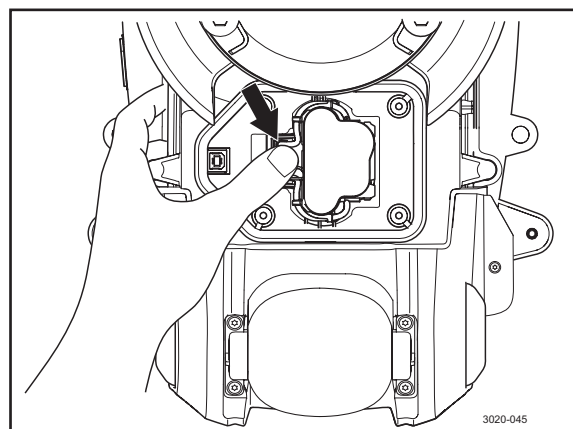
INFORMACIÓN IMPORTANTE

El aparato debe estar desconectado de la red eléctrica antes de retirar la batería.

1. Coloque el interruptor principal en la posición 0.
2. Dé la vuelta a la máquina.
3. Limpie el contorno de la cubierta de la batería.
4. Desatornille los cuatro tornillos de la cubierta de la batería (Torx 20) y retire la cubierta de la batería.



5. Tire de la correa para extraer la batería.
6. Coloque el interruptor principal en la posición 0.
7. Dé la vuelta a la máquina.
8. Coloque una nueva batería original de Husqvarna. NOTA: Presione la tira de contacto para colocar la batería en su lugar.
9. Coloque la cubierta de la batería. La correa de sellado es reutilizable y no es necesario cambiarla.
10. Atornille los cuatro tornillos de la cubierta de la batería (Torx 20).



9. DETECCIÓN DE AVERÍAS

9. Detección de averías

En este capítulo, se incluyen varios mensajes que pueden aparecer en el display si ocurre algún error. Se propone una causa posible y los pasos que se deben tomar con cada mensaje.

Este capítulo presenta también algunos indicios que le pueden servir de guía si el cortacésped no funciona como debería.

Se pueden consultar más sugerencias sobre los pasos que se deben tomar en caso de error o los síntomas en www.automower.com.

9.1 Mensajes

Indicamos a continuación una lista de los mensajes que pueden aparecer en la pantalla del robot cortacésped de Husqvarna. Póngase en contacto con su distribuidor si aparece a menudo el mismo mensaje.

Mensaje	Causa	Acción
<i>Motor de rueda bloqueado, izquierda</i>	Hay hierba u otro objeto extraño bloqueando la rueda motriz.	Compruebe la rueda motriz y retire la hierba u otros objetos.
<i>Motor de rueda bloqueado, derecha</i>	Hay hierba u otro objeto extraño bloqueando la rueda motriz.	Compruebe la rueda motriz y retire la hierba u otros objetos.
<i>Motor de corte bloqueado</i>	Hay hierba u otros objetos atrapados en el disco de corte.	Compruebe el disco de corte y retire la hierba u otros objetos extraños.
	El disco de corte está dentro de un charco.	Mueva el cortacésped y, si es posible, evite que se acumule agua en la zona de trabajo.
<i>Sin señal de lazo</i>	La fuente de alimentación no está conectada.	Compruebe la conexión de la toma de corriente y compruebe si ha saltado el disyuntor de fuga a tierra. Compruebe que el cable de baja tensión está conectado a la estación de carga.
	El cable delimitador no está conectado a la estación de carga.	Compruebe que el conector del cable delimitador está conectado correctamente a la estación de carga. 3.5 <i>Conexión del cable delimitador</i> en la página 30.
	Cable delimitador roto.	Búsqueda interrumpida, 9.4 <i>Búsqueda de roturas en el cable de lazo</i> en la página 74. Cambie la sección dañada del cable delimitador por un nuevo cable y acóplelo con un acoplador original.
	El cable delimitador está cruzado o colocado al revés en una isla.	Compruebe que el cable delimitador se ha tendido siguiendo las instrucciones del capítulo 3. <i>Instalación</i>
	Se ha roto la conexión entre el robot cortacésped y la estación de carga.	Coloque el robot cortacésped en la estación de carga y genere una nueva señal de lazo mediante Seguridad -> <i>Nueva señal de lazo</i> .
	Hay interferencias cercanas de objetos metálicos (vallas, hormigón) o cables enterrados.	Intente mover el cable delimitador.

9. DETECCIÓN DE AVERÍAS

Mensaje	Causa	Acción
<i>Atrapado</i>	El robot cortacésped se ha quedado enganchado con algo.	Libere el robot cortacésped y elimine el objeto con el que se haya quedado atrapado.
	El robot cortacésped se ha quedado atascado detrás de varios obstáculos.	Compruebe si hay algún obstáculo que dificulte al robot cortacésped seguir moviéndose desde donde se encuentra dicho obstáculo.
<i>Fuera del área de trabajo</i>	Las conexiones del cable delimitador a la estación de carga están cruzadas.	Compruebe que el cable delimitador está conectado correctamente.
	El cable delimitador está demasiado cerca del borde del área de trabajo.	Compruebe que el cable delimitador se ha tendido siguiendo las instrucciones del capítulo 3. <i>Instalación</i>
	La zona de trabajo tiene demasiada pendiente.	Compruebe que el cable delimitador se ha tendido siguiendo las instrucciones del capítulo 3. <i>Instalación</i>
	El cable delimitador está cruzado o colocado al revés en una isla.	Compruebe que el cable delimitador se ha tendido siguiendo las instrucciones del capítulo 3. <i>Instalación</i>
	Hay interferencias cercanas de objetos metálicos (vallas, hormigón) o cables enterrados.	Intente mover el cable delimitador.
	El robot cortacésped tiene dificultades para distinguir la señal de otra instalación de robot cortacésped cercana.	Coloque el robot cortacésped en la estación de carga y genere una nueva señal de lazo mediante <i>Seguridad -> Nueva señal de lazo</i> .
<i>Batería baja</i> <i>Batería vacía</i>	El robot cortacésped no puede encontrar la estación de carga.	Compruebe que la estación de carga y el cable guía estén instalados de acuerdo con las instrucciones. Consulte 3 <i>Instalación</i> en la página 18.
	El cable guía está roto o desconectado.	Compruebe que la luz indicadora de la estación de carga parpadea en amarillo. Consulte la solución en el apartado 9.2 <i>Luz indicadora de la estación de carga</i> , en la página 71.
	La batería se ha gastado.	Cambie la batería. Consulte 8.8 <i>Batería</i> en la página 65.
	La antena de la estación de carga está defectuosa.	Compruebe si la luz indicadora de la estación de carga parpadea en rojo. Consulte la solución en el apartado 9.2 <i>Luz indicadora de la estación de carga</i> , en la página 71.
<i>PIN erróneo</i>	Se ha introducido un código PIN erróneo. Se permiten cinco intentos y, a continuación, el teclado se bloquea durante cinco minutos.	Introduzca el código PIN correcto. Póngase en contacto con el distribuidor local si olvida el código PIN.

9. DETECCIÓN DE AVERÍAS

Mensaje	Causa	Acción
<i>Motor sobrecargado, derecho</i> <i>Motor sobrecargado, izquierdo</i>	El robot cortacésped se ha quedado enganchado con algo.	Libere el cortacésped y solucione el motivo de la falta de propulsión. Si se debe a hierba húmeda, espere hasta que el césped se haya secado antes de usar el cortacésped.
<i>No se mueve</i>	El robot cortacésped se ha quedado enganchado con algo.	Libere el cortacésped y solucione el motivo de la falta de propulsión. Si se debe a hierba húmeda, espere hasta que el césped se haya secado antes de usar el cortacésped.
	El área de trabajo comprende una pendiente acusada.	La pendiente máxima garantizada es del 25 %. Si hay pendientes más pronunciadas, se deben aislar. Consulte <i>3.4 Instalación del cable delimitador</i> en la página 24.
	El cable guía no está colocado en ángulo en una pendiente.	Si el cable guía está colocado en una pendiente, se debe situar en ángulo a lo largo de la pendiente. Consulte <i>3.6 Instalación del cable guía</i> en la página 31.
<i>Estación de carga bloqueada</i>	Es posible que el contacto entre las pletinas de carga y las pletinas de contacto no sea el correcto y el robot cortacésped haya hecho numerosos intentos de cargarse.	Coloque el robot cortacésped en la estación de carga y compruebe que las pletinas de carga y las pletinas de contacto se conectan correctamente.
	Un elemento está impidiendo el paso al robot cortacésped.	Retire el objeto.
<i>Bloqueado en estación de carga</i>	Hay un elemento que impide la salida del robot cortacésped de la estación de carga.	Retire el objeto.
<i>Del revés</i>	El robot cortacésped se inclina demasiado o ha volcado.	Dé la vuelta al cortacésped.
<i>Necesita carga manual</i>	El robot cortacésped está configurado en el modo de funcionamiento <i>MAN</i> .	Coloque el cortacésped en la estación de carga. Este comportamiento es normal y no se requiere ninguna acción.
<i>Próximo arranque hh:mm</i>	La configuración del temporizador impide el funcionamiento del cortacésped.	Cambie la configuración del temporizador. Consulte <i>6.3 Temporizador</i> en la página 46.
	Se encuentra en período de descanso. El robot cortacésped tiene que estar acoplado en la estación de carga, al menos, 8 horas al día.	Este comportamiento es normal y no se requiere ninguna acción.
	El reloj en el robot cortacésped no es correcto.	Fije la hora. Consulte <i>Hora y fecha</i>

9. DETECCIÓN DE AVERÍAS

Mensaje	Causa	Acción
<i>El corte diario del césped ha finalizado</i>	Se encuentra en período de descanso. El robot cortacésped tiene que estar acoplado en la estación de carga, al menos, 8 horas al día.	Este comportamiento es normal y no se requiere ninguna acción.
<i>Levantado</i>	El sensor de elevación se ha activado porque el cortacésped ha quedado atrapado.	Libere el cortacésped.
<i>Fallo en sensor colisión, delante/detrás.</i>	El cuerpo del cortacésped no puede moverse libremente en su chasis.	Compruebe que el cuerpo del cortacésped puede moverse libremente en su chasis.
<i>Fallo dirección rueda, derecha/izquierda</i>	Hay hierba u otro objeto extraño bloqueando la rueda motriz.	Limpie las ruedas y alrededor de las ruedas.
<i>Alarma Cortacésped apagado</i>	Se ha activado la alarma ya que el cortacésped se ha desconectado.	Ajuste el nivel de seguridad del cortacésped en el menú de seguridad.
<i>Alarma Cortacésped parado</i>	Se ha activado la alarma ya que el cortacésped se ha detenido.	Ajuste el nivel de seguridad del cortacésped en el menú de seguridad.
<i>Alarma Cortacésped levantado</i>	Se ha activado la alarma ya que el cortacésped se ha levantado.	Ajuste el nivel de seguridad del cortacésped en el menú de seguridad.
<i>Alarma Cortacésped inclinado</i>	Se ha activado la alarma ya que el cortacésped ha volcado.	Ajuste el nivel de seguridad del cortacésped en el menú de seguridad.
<i>Problema de batería temporal</i>	Problema temporal relacionado con la batería o el software del cortacésped.	Reinicie el cortacésped. Desconecte y vuelva a conectar la batería.
<i>Corriente de carga muy alta</i>	Fuente de alimentación defectuosa o incorrecta.	El mensaje puede requerir una acción por parte del servicio técnico autorizado.

9. DETECCIÓN DE AVERÍAS

9.2 Luz indicadora de la estación de carga

Para que la instalación sea totalmente funcional, la luz indicadora de la estación de carga debe emitir una luz verde fija. Si no es así, siga la guía de solución de problemas que se indica a continuación.

Encontrará más ayuda para solucionar problemas en www.automower.com. Si sigue necesitando asistencia para resolver algún problema, póngase en contacto con el distribuidor local.

Luz	Causa	Acción
<i>Luz verde fija</i>	Todo está en orden	No es necesaria ninguna acción
<i>Luz verde intermitente</i>	Las señales son buenas y el modo ECO está activado.	No es necesaria ninguna acción. Para obtener más información acerca del modo ECO, consulte 6.6 <i>Ajustes</i> en la página 54.
<i>Luz azul intermitente</i>	El cable delimitador no está conectado a la estación de carga.	Compruebe que el conector del cable delimitador está conectado correctamente a la estación de carga. Consulte 3.5 <i>Conexión del cable delimitador</i> en la página 30.
	Rotura en el cable delimitador.	Averigüe dónde se encuentra la rotura. Cambie la sección dañada del cable delimitador por un nuevo cable delimitador y ajústelo con un acoplador original.
<i>Luz amarilla intermitente</i>	El cable guía no está conectado a la estación de carga.	Compruebe que el conector del cable guía está conectado correctamente a la estación de carga. Consulte 3.6 <i>Instalación del cable guía</i> en la página 31.
	Rotura en el cable guía.	Averigüe dónde se encuentra la rotura. Cambie la sección dañada del cable guía por un nuevo cable de lazo y ajústelo con un acoplador original.
<i>Luz roja intermitente</i>	Interrupción en la antena de la estación de carga.	Póngase en contacto con el distribuidor local.
<i>Luz azul fija</i>	Señal débil debido a que el cable delimitador es demasiado largo.	No es necesario tomar ninguna medida si el cortacésped funciona como debe.
		Para acortar el cable delimitador, reduzca la zona de trabajo o cambie las islas por barreras contra las que pueda chocar el cortacésped.
<i>Luz roja fija</i>	Placa electrónica defectuosa en la estación de carga.	Póngase en contacto con el distribuidor local.

9. DETECCIÓN DE AVERÍAS

9.3 Síntomas

Si su Automower® 305 no funciona de la forma prevista, consulte la siguiente guía para la resolución de problemas.

Hay una sección de preguntas frecuentes en www.automower.com, que ofrece respuestas más detalladas a varias preguntas habituales. Si, aun así, no encuentra el motivo del error, póngase en contacto con el distribuidor local.

Síntomas	Causa	Acción
El robot cortacésped tiene dificultades para acoplarse a la estación de carga	El cable delimitador no está colocado en una línea recta y larga lo suficientemente extendida hacia el exterior de la estación de carga.	Compruebe que la estación de carga se ha instalado de acuerdo con las instrucciones del apartado <i>3.2 Instalación de la estación de carga</i> , en la página 19.
	El cable guía no está introducido en la ranura de la parte inferior de la estación de carga.	Es absolutamente imprescindible para el funcionamiento que el cable guía esté totalmente recto y en la posición correcta debajo de la estación de carga. Por ello, compruebe que el cable guía esté siempre en su ranura de la estación de carga. Consulte <i>3.6 Instalación del cable guía en la página 31</i> .
	La estación de carga está en una pendiente.	Coloque la estación de carga en una superficie totalmente nivelada. Consulte <i>3.2 Instalación de la estación de carga en la página 19</i> .
Resultados de corte desiguales	El robot cortacésped corta muy pocas horas al día.	Aumente el tiempo de corte. Consulte <i>6.3 Temporizador en la página 46</i> .
	La configuración de la proporción es incorrecta en relación con la disposición de la zona de trabajo.	Compruebe que se ha seleccionado el valor correcto de Proporción. Consulte <i>6.4 Instalación en la página 48</i> .
	La forma de la zona de trabajo le obliga a utilizar el <i>Arranque remoto 1</i> y el <i>Arranque remoto 2</i> para que el robot cortacésped pueda llegar a todas las zonas remotas.	Utilice también el <i>Arranque remoto 2</i> para dirigir el robot cortacésped a la zona remota. Consulte <i>6.4 Instalación en la página 48</i> .
	Área de trabajo demasiado grande.	Intente delimitar el área de trabajo o aumentar el periodo de trabajo. Consulte <i>6.3 Temporizador en la página 46</i> .
	Cuchillas romas.	Sustituya todas las cuchillas y tornillos para que las partes giratorias estén equilibradas. Consulte <i>8.7 Cuchillas en la página 64</i> .
	Hierba larga en relación con la altura de corte fijada.	Aumente la altura de corte y después redúzcala gradualmente.
	Acumulación de hierba en el disco de corte o alrededor del eje del motor.	Compruebe que el disco de corte gira libre y suavemente. De no ser así, desatornillelo y retire la hierba u otros objetos extraños. Consulte <i>8.4 Limpieza</i> .

9. DETECCIÓN DE AVERÍAS

Síntomas	Causa	Acción
El robot cortacésped no está trabajando en las horas determinadas	Debe configurar el reloj del robot cortacésped.	Ajuste el reloj. Consulte <i>6.6 Ajustes</i> en la página 54.
	Las horas de arranque y parada de corte son incorrectas.	Restablezca los ajustes de la hora de arranque y parada de corte. Consulte <i>6.3 Temporizador</i> en la página 46.
El robot cortacésped vibra	Las cuchillas dañadas provocan el desequilibrio del sistema de corte.	Examine las cuchillas y tornillos y sustitúyalos si es necesario. Consulte <i>8.7 Cuchillas</i> en la página 64.
	Si hay muchas cuchillas en la misma posición, se produce un desequilibrio en el sistema de corte.	Compruebe que solo hay una cuchilla en cada tornillo.
El robot cortacésped funciona, pero el disco de corte no gira	El robot cortacésped busca la estación de carga.	No sucede nada. El disco de corte no gira cuando el robot cortacésped está buscando la estación de carga.
El robot cortacésped corta durante unos periodos de tiempo más cortos de lo habitual entre cada carga.	Hay hierba u otro objeto extraño bloqueando el disco de corte.	Desmonte el disco de corte y límpielo. Consulte <i>8.4 Limpieza</i> en la página 62.
Tanto el tiempo de corte como de carga son más cortos de lo habitual	La batería se ha gastado.	Cambie la batería. Consulte <i>8.8 Batería</i> en la página 65.
El robot cortacésped tiene está aparcado durante horas en la estación de carga.	El robot cortacésped debe permanecer al menos 8 horas al día en la estación de carga para poder completar su periodo de descanso integrado, consulte <i>4.2 Uso del temporizador</i> en la página 38.	Ninguna acción
	Se ha cerrado la cubierta sin que se haya pulsado el botón START .	Abra la cubierta, pulse el botón START y, a continuación, cierre la cubierta.

9. DETECCIÓN DE AVERÍAS

9.4 Búsqueda de roturas en el cable de lazo

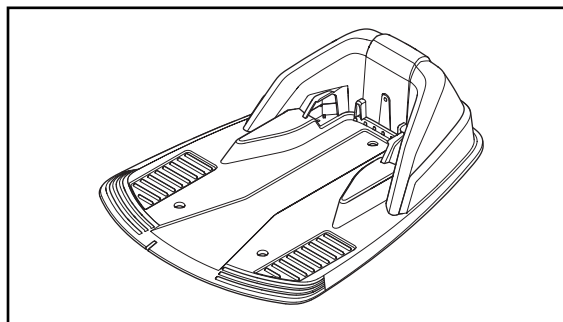
Las roturas en el cable delimitador se suelen producir por daños físicos involuntarios en el cable, por ejemplo, al trabajar en el jardín con una pala. En los países donde el suelo se congela, las piedras afiladas que se mueven en el suelo pueden dañar el cable. Las roturas pueden deberse también a la alta tensión del cable durante la instalación.

Si el césped se corta demasiado bajo justo después de la instalación, el aislamiento del cable se puede dañar. Es posible que, si el aislamiento está algo dañado, no aparezcan interrupciones hasta varias semanas o meses después. Para evitarlo, seleccione siempre la máxima altura de corte en las primeras semanas tras la instalación y, a continuación, reduzca la altura paso a paso cada dos semanas, hasta llegar a la altura de corte deseada.

Si el acoplamiento del cable de lazo es defectuoso, también pueden producirse interrupciones tras un empalme. Un mal acoplamiento, por ejemplo, puede producirse si el acoplador original no se ha presionado lo suficientemente fuerte con unos alicates, o si se ha utilizado un acoplamiento de peor calidad que el original. Compruebe todos los acoplamientos de los que tenga constancia antes de buscar otras soluciones al problema.

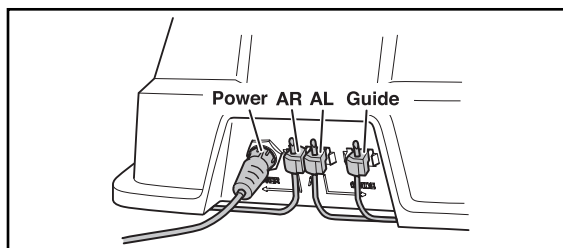
Se puede encontrar una rotura reduciendo gradualmente la distancia del cable de lazo donde puede haberse producido la rotura, hasta que solo quede una sección muy corta del cable.

1. Compruebe que la luz indicadora de la estación de carga parpadea en azul, lo que significa que hay una rotura en el lazo delimitador. Consulte *9.2 Luz indicadora de la estación de carga* en la página 71.



3020-045

2. Compruebe que las conexiones del cable delimitador a la estación de carga están conectadas correctamente y no están dañadas. Compruebe que la luz indicadora de la estación de carga sigue parpadeando en azul.



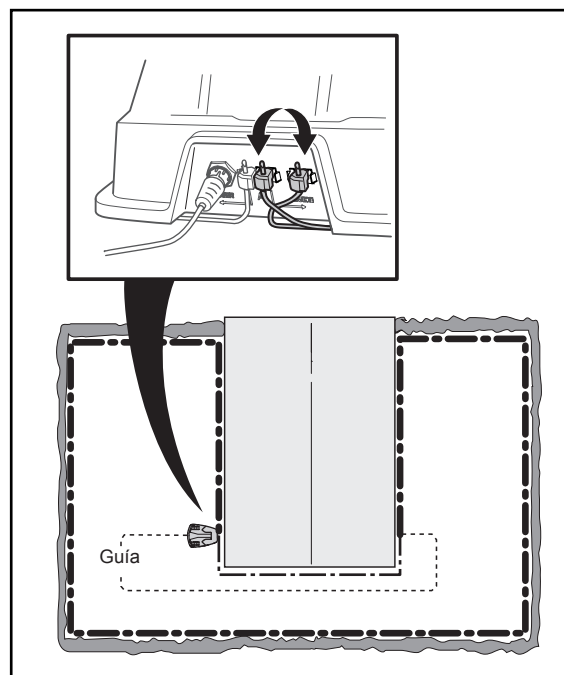
3018-049



9. DETECCIÓN DE AVERÍAS

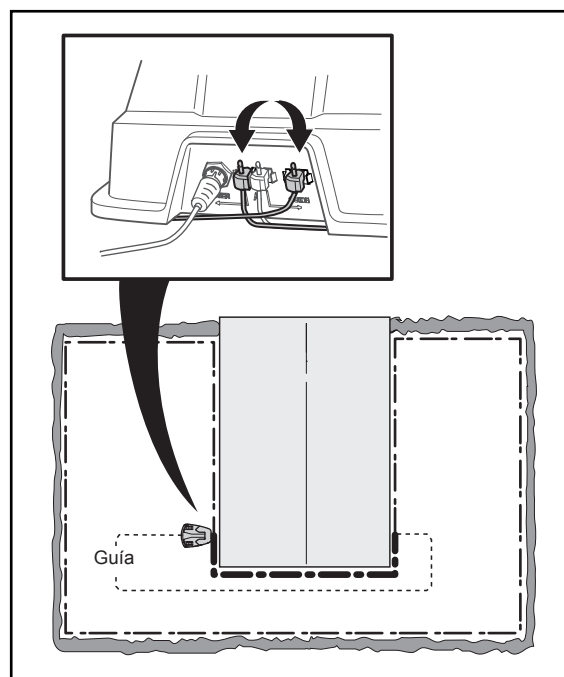
3. Conecte la estación de carga a la fuente de alimentación. Intercambie las conexiones del cable guía y el cable delimitador en la estación de carga.

a) Intercambie las conexiones AL y Guide. Si la luz indicadora parpadea en amarillo, la rotura se encuentra en alguna parte del cable delimitador, entre AL y el punto donde el cable guía se conecta al cable delimitador (la línea negra y gruesa de la ilustración).



3018-050

b) Vuelva a colocar AL y guía en sus posiciones originales. A continuación, intercambie AR y guía. Si la luz indicadora parpadea en amarillo, la rotura se encuentra en alguna parte del cable delimitador, entre AR y el punto donde el cable guía se conecta al cable delimitador (la línea negra y gruesa de la ilustración).



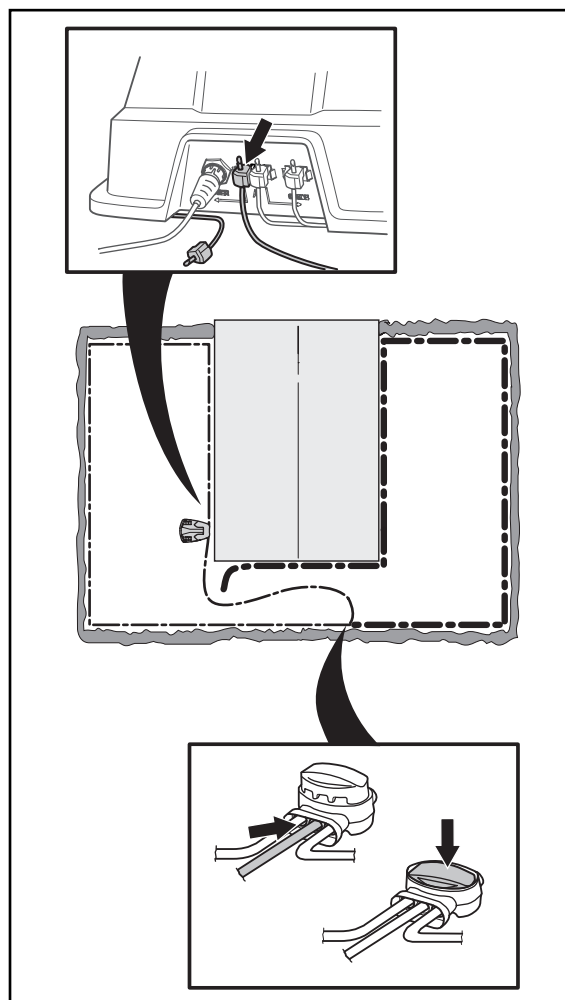
3018-051



9. DETECCIÓN DE AVERÍAS

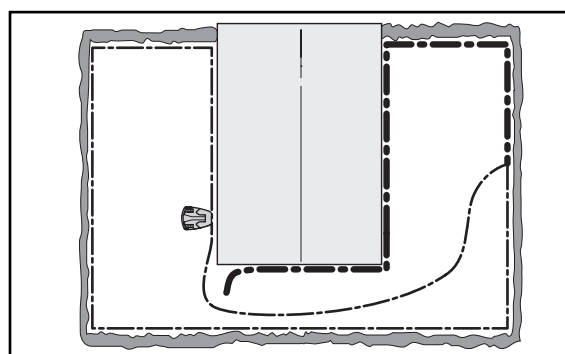
4. a) Se asume que la luz indicadora parpadeaba en amarillo en la prueba a) anterior. Restablezca todas las conexiones a sus posiciones originales. Luego desconecte AR. Conecte un nuevo cable de lazo a AR. Conecte el otro cabo de este nuevo cable de lazo a algún lugar del centro de la instalación.

Si la luz indicadora es verde o parpadea en amarillo, la rotura está en algún lugar del cable entre el cabo desconectado y el punto donde se conecta el nuevo cable (la línea negra y gruesa de la siguiente ilustración).



3018-052

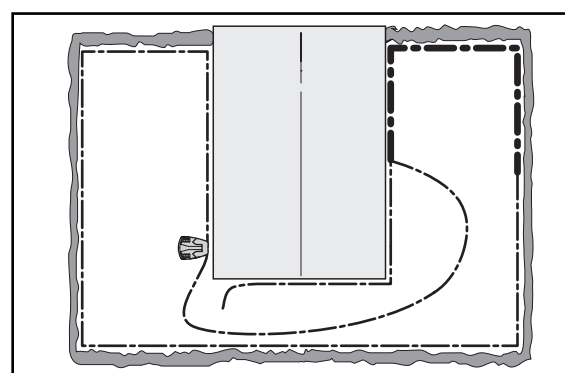
En ese caso, acerque la conexión del cable nuevo al cabo desconectado (más o menos, a la mitad de la sección del cable que podría estar dañada) y vuelva a comprobar si la luz indicadora está en verde o parpadea en amarillo.



3018-053

Continúe hasta que solo quede una sección muy corta del cable, que será la diferencia entre una luz azul intermitente y una luz verde fija.

b) Si la luz indicadora parpadeaba en amarillo en la prueba 3b) anterior, hay que llevar a cabo una prueba similar, pero en el nuevo cable de lazo conectado a AL.

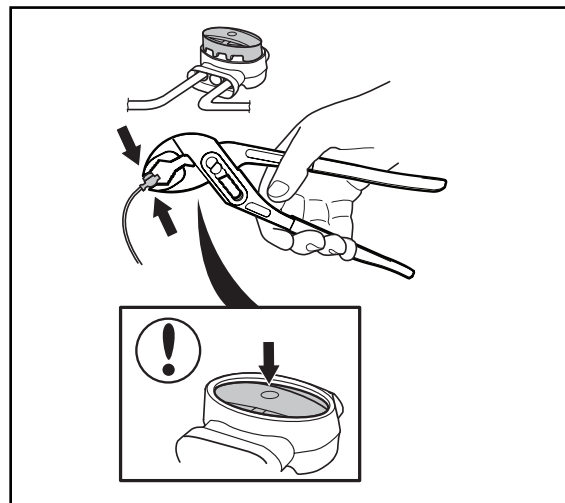


3018-054



9. DETECCIÓN DE AVERÍAS

5. Cuando se encuentre la rotura, habrá que cambiar la sección dañada por un cable nuevo. La sección dañada se puede cortar y retirar si es posible, para acortar el cable delimitador. Utilice siempre acopladores originales.



3012-1323



10. DATOS TÉCNICOS

10. Datos técnicos

Datos	Automower® 105
Dimensiones	
Longitud	55 cm
Anchura	39 cm
Altura	25 cm
Peso	6,7 kg
Sistema eléctrico	
Batería	Batería de ion litio, 18 V/2,1 Ah, Ref. 586 57 62-01
Fuente de alimentación	100 - 240 V/28 V CC
Longitud del cable de baja tensión	10 m
Consumo energético medio a máxima potencia	5 kWh/mes en un área de trabajo de 600 m ²
Corriente de carga	1,3 A CC
Tiempo medio de corte	70 min.
Tiempo medio de carga	50 min.
Emisiones de ruido medidas en el medioambiente como potencia sonora*	
Nivel de potencia sonora medido**)	58 dB (A)
Nivel de potencia sonora garantizado	61 dB (A)
Nivel de presión acústica en el oído del usuario***)	47 dB (A)
Proceso de corte	
Sistema de corte	Tres cuchillas de corte articuladas
Velocidad del motor de la cuchilla	2900 r/min
Consumo de energía durante el corte	20 W + /- 20 %
Altura de corte	2-5 cm
Anchura de corte	17 cm
Paso más estrecho posible	60 cm
Ángulo máximo de área de corte	25 %
Ángulo máximo para cable delimitador	15 %
Longitud máxima del cable delimitador	400 m
Capacidad de trabajo	600 m ² +/- 20 %
Clasificación IP	
Robot cortacésped	IPX4
Estación de carga	IPX1
Fuente de alimentación	IPX4

* Emisiones sonoras en el entorno medidas como potencia acústica (L_{WA}) según la directiva CE 2000/14/CE. El nivel de potencia acústica garantizado incluye la variación en la producción, así como la variación en el código de prueba con 1-3 dB(A).

Las declaraciones de emisión de ruidos son conformes a la norma EN 50636-2-107:2015.

***) Incertidumbres de emisiones sonoras K_{WA} , 2 dB (A)

**) Incertidumbres de presión sonora K_{PA} , 2-4 dB (A)

No se garantiza la total compatibilidad entre el robot cortacésped y otro tipo de sistemas inalámbricos, como mandos a distancia, radiotransmisores, bucles magnéticos, vallas eléctricas enterradas para animales o similares.

11. CONDICIONES DE LA GARANTÍA

11. Condiciones de la garantía

Husqvarna AB garantiza el funcionamiento de este producto durante un periodo de dos años a partir de la fecha de compra. La garantía cubre defectos graves en los materiales o defectos de fábrica. Dentro del periodo de validez de la garantía, sustituiremos o repararemos el producto sin ningún cargo siempre que se cumplan las siguientes condiciones:

- El robot cortacésped y la estación de carga solo deben ser utilizados de acuerdo con las instrucciones incluidas en este manual de usuario.
- Los usuarios o terceros no autorizados no deben intentar reparar el producto.

Ejemplos de defectos no incluidos en la garantía:

- Daños causados por filtraciones de agua por debajo del robot cortacésped. Estos daños suelen ser causados por sistemas de lavado o riego o por huecos / desniveles presentes en el área de trabajo si se forman charcos al llover.
- Daños provocados por un cable de baja tensión recortado.
- Daños provocados por rayos.
- Daños causados por un almacenamiento o manejo incorrectos de la batería.
- Daños provocados por utilizar una batería que no sea original.
- Daños causados por no utilizar las piezas de repuesto y accesorios originales Husqvarna AB, tales como las cuchillas y material de instalación.
- Daños en el cable de lazo.
- Daños en el cuerpo o su suspensión causados por un almacenamiento inapropiado.

Las cuchillas y las ruedas se consideran elementos desechables y no están cubiertas por la garantía.

Si tuviera algún problema con su robot cortacésped, póngase en contacto con el distribuidor (véase Nota en la página 4) para obtener más información. Tenga a mano el recibo de compra y el número de serie del producto para agilizar el servicio de asistencia.

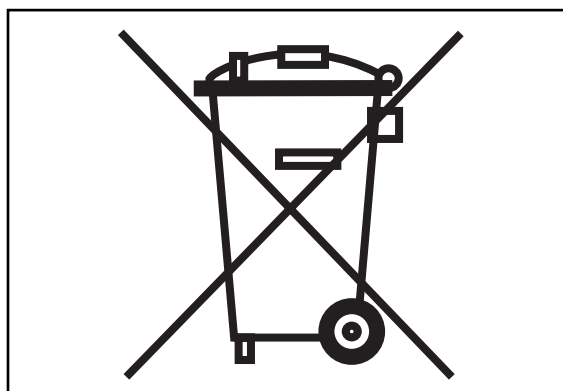
12. INFORMACIÓN MEDIOAMBIENTAL

12. Información medioambiental

Los símbolos que se encuentran en el robot cortacésped de Husqvarna o en su embalaje indican que este producto no puede desecharse junto con los residuos domésticos. Debe entregarse a un centro de reciclaje adecuado para reciclar los componentes electrónicos y las baterías. Consulte 8.8 Batería para obtener información sobre cómo retirar la batería. La batería debe extraerse del cortacésped antes de desecharlo. La batería se debe desechar de forma segura.

Si se asegura de que se trata este producto correctamente, puede ayudar a contrarrestar el posible impacto negativo para el medio ambiente y las personas que podría darse por una gestión incorrecta de los residuos del mismo.

Si desea información más detallada sobre el reciclaje de este producto y de la batería, póngase en contacto con su ayuntamiento, el servicio de recogida de basuras o la tienda donde lo adquirió.



3012-689

13. DECLARACIÓN DE CONFORMIDAD CE

13. Declaración de conformidad CE

Declaración CE de conformidad (rige solo para Europa)

Husqvarna AB, SE-561 82 Huskvarna, Suecia, tel. +46 36 146500, declara por la presente que el robot cortacésped Husqvarna Automower® 105, con número de serie a partir del año 2015, semana 44 (el año y la semana se indican claramente en la placa de características, seguidos del número de serie), cumple con las siguientes disposiciones de la DIRECTIVA DEL CONSEJO:

- Directiva **2006/42/CE** «referente a máquinas»:
 - Requisitos específicos para los robots cortacésped con batería eléctrica **EN 50636-2-107:2015**
 - Campos electromagnéticos **EN 62233:2008**
- Directiva **2011/65/UE** sobre «restricciones a la utilización de determinadas sustancias peligrosas»
- Directiva «relativa a las emisiones sonoras debidas a las máquinas de uso al aire libre» 2000/14/CE. Consulte también el capítulo de Datos técnicos para obtener más información acerca de las emisiones sonoras y la anchura de corte. La empresa inscrita en el registro mercantil sueco con el número 0404, SMP Svensk Maskinprovning AB, Box 7035, SE-754 50 Uppsala (Suecia), ha elaborado un informe sobre la evaluación de la conformidad con el Anexo VI de la Directiva del Consejo 2000/14/CE del 8 de mayo de 2000 sobre «emisiones sonoras en el entorno» **2000/14/CE**. El certificado tiene el número: 01/901/176.
- Directiva **2014/30/UE** "relativa a la compatibilidad electromagnética" y los suplementos aplicables. Se han aplicado las normas siguientes:
 - **61000-6-3:2007/A1:2011** (emisiones).
 - **61000-6-1:2007** (inmunidad).

Huskvarna, 26 de octubre de 2015



Eric Stegemyr

Vicepresidente Electric Category
Director I+D Electric Category (en funciones)
(Representante autorizado de Husqvarna AB y responsable de la documentación técnica)







Husqvarna[®]

INSTRUCCIONES ORIGINALES

AUTOMOWER es una marca registrada de Husqvarna AB. Copyright © 2016 HUSQVARNA. Todos los derechos reservados.

www.automower.com

115 78 68-46

