

ÍNDICE

1. INSTRUCCIONES DE SEGURIDAD	3
2. UBICACIÓN DE LAS ETIQUETAS DE SEGURIDAD	5
Ubicacione de la marca de CE	6
3. NOMENCLATURA DE LOS COMPONENTES.....	7
4. OPERACIÓN PREVIA A LA PUESTA EN MARCHA	9
5. PUESTA EN MARCHA DEL MOTOR.....	14
● Operación en altitudes elevadas	16
6. FUNCIONAMIENTO	17
7. PARADA DEL MOTOR.....	18
8. MANTENIMIENTO	19
9. TRANSPORTE/ALMACENAJE	24
10. LOCALIZACIÓN Y REPARACIÓN DE AVERÍAS	26
11. ESPECIFICACIONES.....	28
12. DIRECCIONES DE LOS PRINCIPALES CONCESIONARIOS HONDA EN EUROPA	30

1. INSTRUCCIONES DE SEGURIDAD

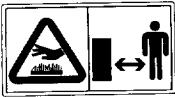
▲ ADVERTENCIA

Para asegurar una operación segura –



- La bomba de agua Honda está diseñada para proporcionar un servicio seguro y fiable si se opera de acuerdo con las instrucciones.

Lea y comprenda el manual del propietario antes de operar la bomba de agua. Si no lo hace así, podrían producirse daños personales o en el equipo.



- El silenciador se calienta mucho durante la operación y permanece caliente durante algún tiempo después de haber parado el motor. Tenga cuidado de no tocar el silenciador mientras esté caliente. Espere a que se enfríe el motor antes de guardar el la bomba de agua en lugares cerrados.

- El sistema de escape se calienta durante la operación y permanece caliente después de haber parado el motor. Para evitar quemaduras, preste atención a las marcas de advertencia adheridas en la bomba de agua.

- Efectuar siempre la inspección antes de la operación (página 9) antes de poner en marcha el motor. De esta forma se podría evitar un accidente o daños en el equipo.
- Por razones de seguridad, no bombee líquidos corrosivos o inflamables tales como gasolina o ácidos. También, evite corrosión en la bomba, no bombee agua de mar, soluciones químicas o líquidos cáusticos tales como aceite usado, vino o leche.
- Colocar la bomba sobre una superficie nivelada y firme. El combustible se derramará si la bomba se inclina o se da la vuelta.
- Para evitar peligros de incendios y disponer de la ventilación adecuada, mantener la bomba alejada, 1 metro como mínimo, de las paredes de edificios y de otros equipos durante su funcionamiento. No poner objetos inflamables cerca de la bomba.
- Los niños y animales domésticos deben mantenerse alejados de la zona de funcionamiento de la bomba porque podrían quemarse al tocar los componentes calientes del motor.
- Aprender a parar rápidamente la bomba y entender bien el funcionamiento de todos los controles. No permitir nunca que ninguna persona utilice la bomba si ésta no dispone de las instrucciones apropiadas.

▲ ADVERTENCIA

Para asegurar una operación segura –

- El combustible es muy inflamable y es explosivo bajo ciertas condiciones.
 - Llene la gasolina en un lugar bien ventilado con el motor parado. No fume ni permita llamas ni chispas en la zona de llenado de combustible ni donde tenga guardada la gasolina.
 - No llene excesivamente el depósito de combustible. Después de rellenar, cerciórese de que la tapa del depósito se cierre de manera adecuada y segura.
- Tenga cuidado de no derramar combustible cuando se rellena. El vapor del combustible o las partes derramadas pueden encenderse. Si se derrama combustible, cerciórese de que el área se encuentre seca antes de poner en marcha el motor.
- No deje nunca funcionando el motor en un lugar cerrado. Los gases de escape contienen monóxido de carbono que es un gas altamente venenoso y puede causar la pérdida del conocimiento y aun provocar la muerte.

2. UBICACIÓN DE LAS ETIQUETAS DE SEGURIDAD

[Sólo tipo DFE]

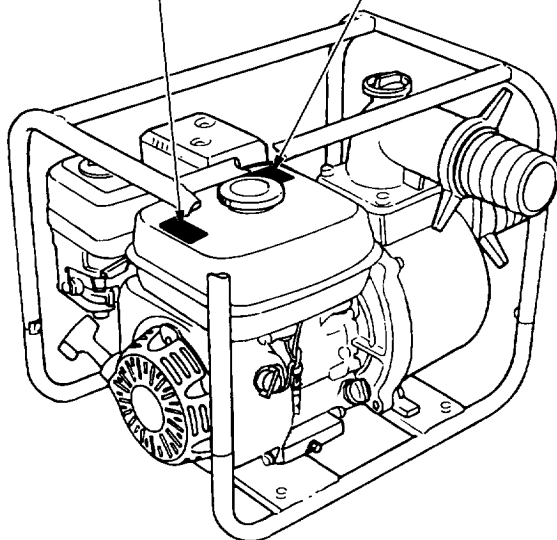
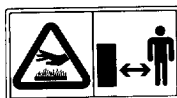
Estas etiquetas le advierten los peligros potenciales que pueden causar daños serios. Lea con atención las etiquetas y notas de seguridad así como las precauciones descritas en este manual.

Si se despegga una etiqueta o resulta difícil de leer, póngase en contacto con su concesionario de Honda para el reemplazo.

LEA EL MANUAL DEL
USUARIO



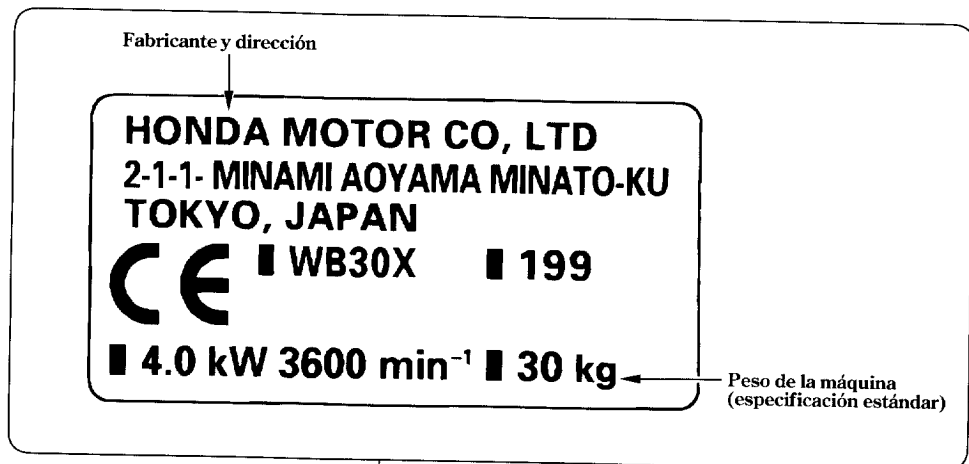
PRECAUCIÓN DE PARTES CALIENTES



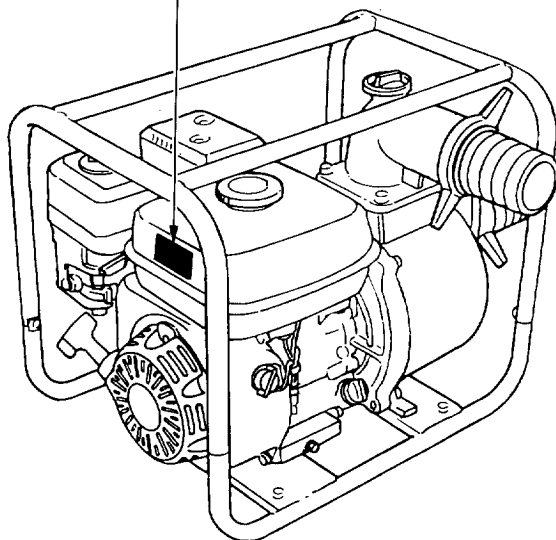
Ubicacione de la marca de CE.

[Sólo tipo DFE]

MARCA CE

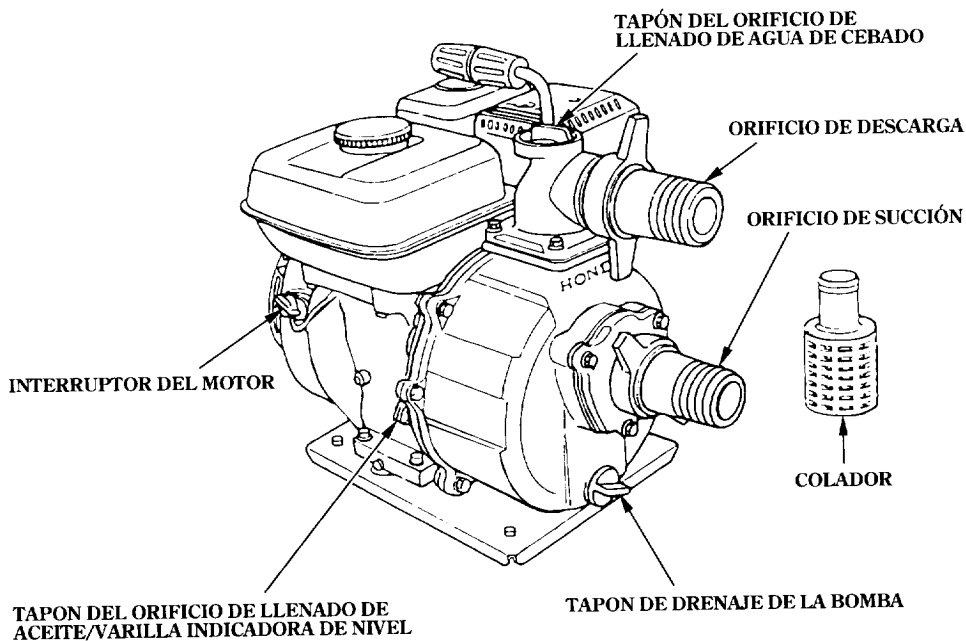
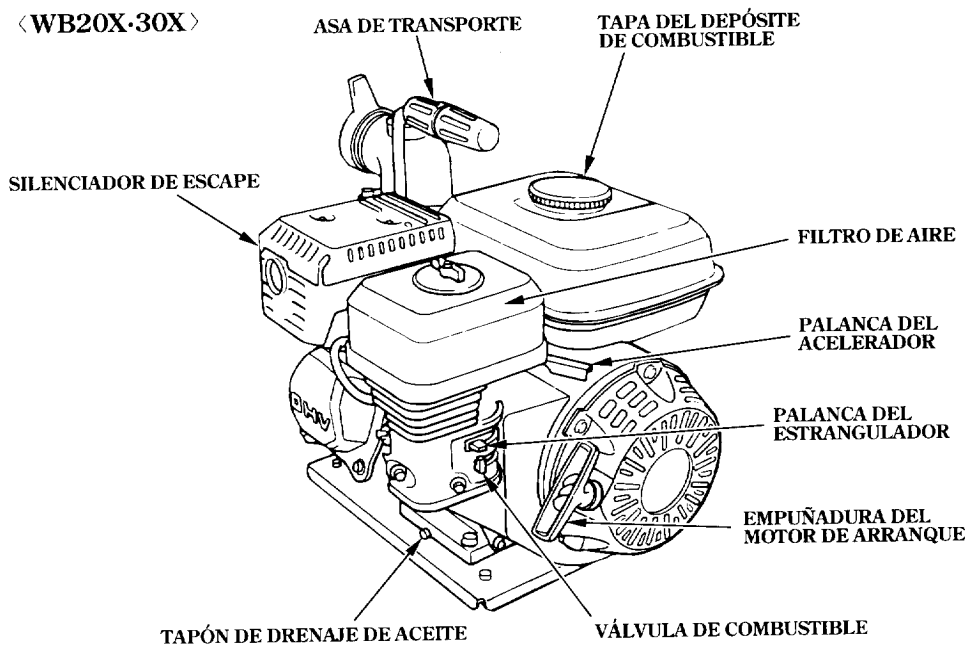


[Ejemplo: MARCA CE de WB30X]

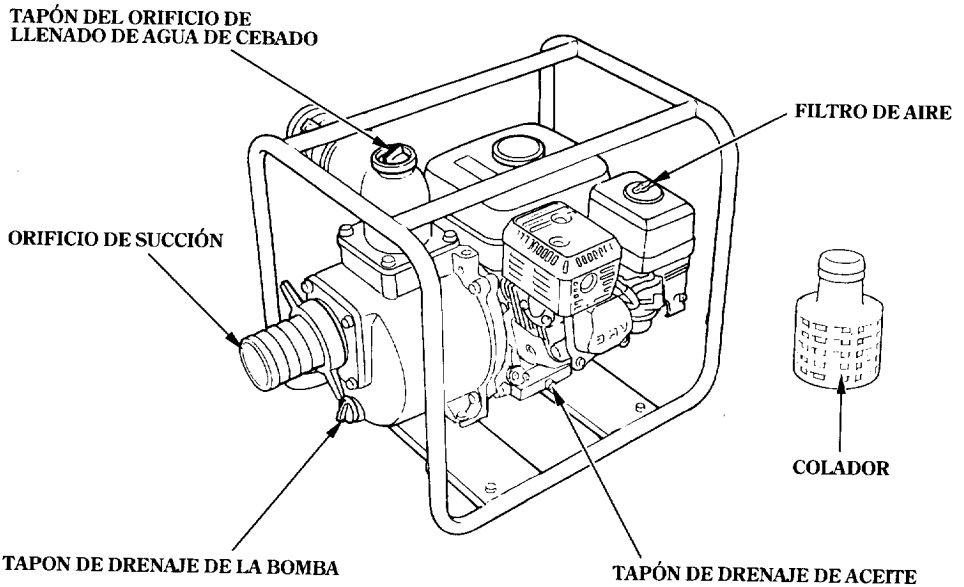
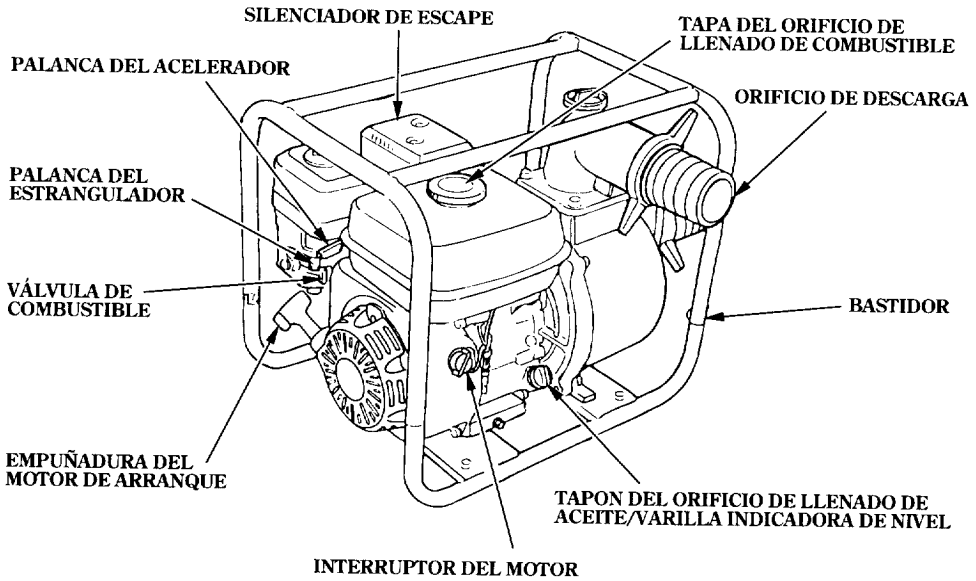


3. NOMENCLATURA DE LOS COMPONENTES

〈WB20X·30X〉



〈WB30X〉 Tipo DF



4. OPERACIÓN PREVIA A LA PUESTA EN MARCHA

1. Conecte la manguera de succión.

Utilice una manguera, conector de manguera y abrazaderas de manguera disponibles comercialmente. La manguera de succión debe estar reforzada, de estructura irrompible. La longitud de la manguera no debe ser más de la necesaria, ya que el rendimiento es mejor cuando la bomba no está bastante sobre el nivel del agua. El tiempo de autocebado también es proporcional a la longitud de la manguera.

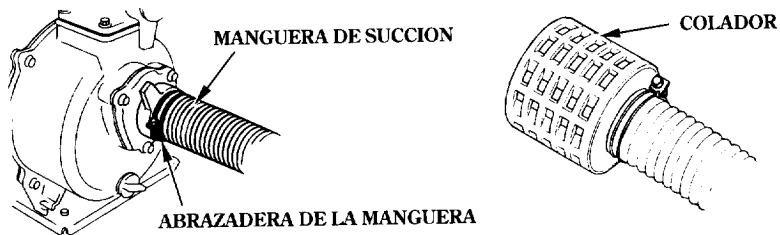
El filtro que se proporciona con la bomba debe conectarse en el extremo de la manguera de succión con una abrazadera, de la manera en que se muestra.

PRECAUCION

Instale siempre el filtro sobre el extremo de la manguera de succión antes de bombear. El filtro separará las impurezas que pueden ocasionar atascos o daños al impulsor.

NOTA:

Apriete el conector de la manguera y las abrazaderas para prevenir la fuga de aire y disminución en la succión. Una manguera de succión conectada flojamente reducirá el rendimiento de la bomba y la capacidad de autocebado.

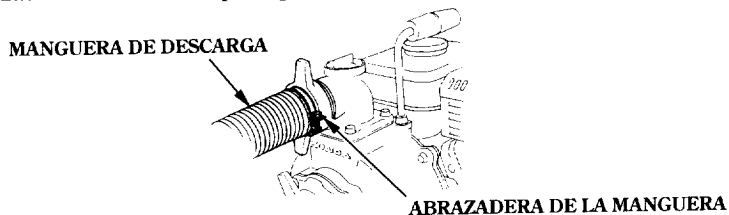


2. Conecte la manguera de descarga.

Utilice una manguera, conector de manguera y abrazaderas de manguera disponibles comercialmente. Una manguera corta y de gran diámetro es más eficiente. Una manguera larga o de pequeño diámetro aumentará la fricción del fluido y reducirá la potencia de la bomba.

NOTA:

Apriete la abrazadera firmemente para prevenir que la manguera se desconecte bajo presión alta.



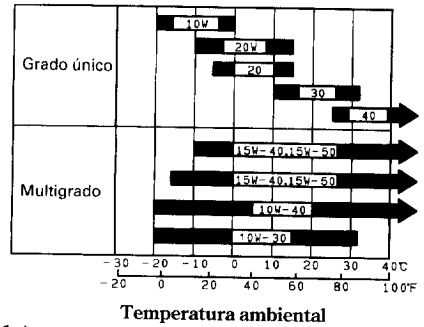
3. Comprobación del nivel de aceite del motor.

PRECAUCION

- El aceite del motor es uno de los factores más importantes que afecta el rendimiento y duración del motor. No se recomiendan los aceites que no sean detergentes ni tampoco los vegetales.
- Cerciorarse de comprobar el nivel de aceite estando el motor parado y sobre una superficie plana.

Utilizar aceite Honda de 4 tiempos o aceites de motores de máxima calidad y alto grado detergente que satisfagan los requirements de los fabricantes de automóviles norteamericanos para la clasificación de servicio SG, SF. (Los aceites de motores clasificados SG, SF mostrarán esta designación en el recipiente.)

Seleccione la viscosidad apropiada para la temperatura promedio de su área.



Sistema de alerta de aceite (cuando esté equipado)

El sistema de alerta de aceite está diseñado para prevenir daños al motor causados por la cantidad insuficiente de aceite en el cárter. Antes de que el nivel de aceite del cárter pueda disminuir por debajo de su límite de seguridad, el sistema de alerta de aceite detendrá automáticamente el motor (el interruptor del motor permanecerá en la posición ON).

Si el motor se para y no vuelve a arrancar, compruebe el nivel del aceite de motor antes de realizar la localización y reparación de averías en otras partes.

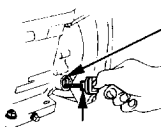
Quitar el tapón del orificio de llenado de aceite/varilla de comprobación de nivel y limpiarlo completamente.

Insertar el tapón del orificio de llenado de aceite/varilla de comprobación de nivel en el cuello del orificio de llenado pero no atornillararlo.

Si el nivel estuviese bajo, añadir el aceite recomendado hasta que el nivel alcance la parte superior del cuello de llenado de aceite.

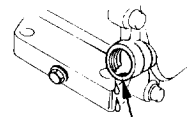
PRECAUCION

El motor podría averiarse seriamente si no funcionase con la cantidad suficiente de aceite.



TAPA DEL ORIFICIO DE LLENADO DE ACEITE

CUELLO DEL ORIFICIO DE LLENADO DE ACEITE



NIVEL SUPERIOR

4. Comprobar el nivel de combustible.

Extraiga la tapa del depósito de combustible y compruebe el nivel de combustible. Llene el depósito si el nivel de combustible está bajo.

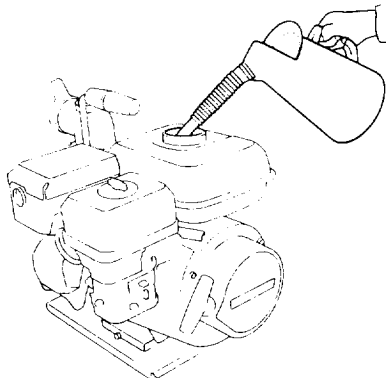
Utilice gasolina de automóvil (se prefiere sin plomo o con poco plomo para minimizar los depósitos en la cámara de combustión).

No utilizar nunca una mezcla de aceite/gasolina o una gasolina sucia. Evitar que la suciedad, polvo o agua ingresen en el depósito de combustible.

▲ ADVERTENCIA

- El combustible es muy inflamable y es explosivo bajo ciertas condiciones.
- Llene la gasolina en un lugar bien ventilado con el motor parado. No fume ni permita llamas ni chispas en la zona de llenado de combustible ni donde tenga guardada la gasolina.
- No llene excesivamente el depósito de combustible (no debe haber combustible en el cuello de relleno). Después de rellenar, cerciórese de que la tapa del depósito se cierre de manera adecuada y segura.
- Tenga cuidado de no derramar combustible cuando se rellena. El vapor del combustible o las partes derramadas pueden encenderse. Si se derrama combustible, cerciórese de que el área se encuentre seca antes de poner en marcha el motor.
- Evite un contacto repetido o prolongado con la piel o la inhalación de vapor.
MANTENGA FUERA DEL ALCANCE DE LOS NIÑOS.

Capacidad del depósito de combustible: **WB20X... 2,5 ℓ**
WB30X... 3,6 ℓ



Gasolinas con alcohol

Si decide utilizar gasolina con alcohol (gasohol), asegúrese que el octanaje sea al menos tan alto como el recomendado por Honda. Existen dos tipos de "gasohol": uno que contiene etanol y otro que contiene metanol. No utilice gasohol con más del 10% de etanol. No utilice tampoco gasolina que contenga metanol (alcohol metílico o de madera) sin tener disolventes e inhibidores contra la corrosión. No utilice nunca gasolina con más del 5% de metanol, incluso cuando ésta tenga disolventes e inhibidores contra la corrosión.

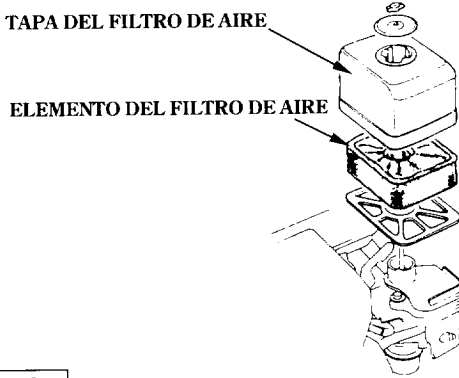
NOTA:

- Los daños en el sistema de combustible o los problemas de rendimiento del motor debido a la utilización de combustibles que contengan alcohol no están cubiertos por la garantía. Honda no puede aprobar la utilización de combustibles con metanol porque no dispone de pruebas que demuestren su idoneidad.
- Antes de adquirir combustible de una gasolinera desconocida, compruebe si el combustible tiene alcohol. Si lo tuviese, asegúrese del tipo y porcentaje de alcohol utilizado. Si notase algún síntoma de funcionamiento inapropiado cuando utiliza gasolina con alcohol, o una que usted cree que tiene alcohol, cambie la gasolina por otra que usted sepa que no tiene alcohol.

5. Comprobar el elemento del filtro de aire.

Quitar la tuerca de mariposa, la arandela y la cubierta del filtro de aire.

Comprobar el elemento por si estuviese sucio u obstruido. Limpiar el elemento si fuese necesario (ver la página 21).



PRECAUCION

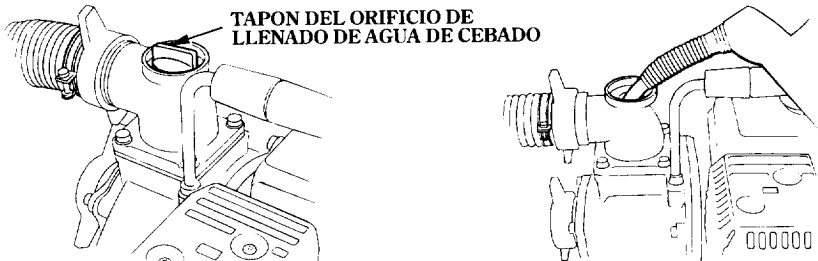
No ponga nunca en marcha el motor sin el filtro de aire. Se ocasionaría un rápido desgaste del motor debido a la suciedad, tal como el polvo, etc. que se absorbe por el carburador al motor.

6. Comprobar el agua de cebado.

La cámara de la bomba debe cebarse con agua antes de iniciar el funcionamiento.

PRECAUCION

No trate nunca de poner en funcionamiento la bomba sin agua de cebado ya que la bomba se calentará excesivamente. La operación de la bomba en seco durante un largo período de tiempo destruirá la empaquetadura de la bomba. Si la bomba ha estado funcionando en seco, pare inmediatamente el motor y deje que la bomba se enfríe antes de añadir agua de cebado.

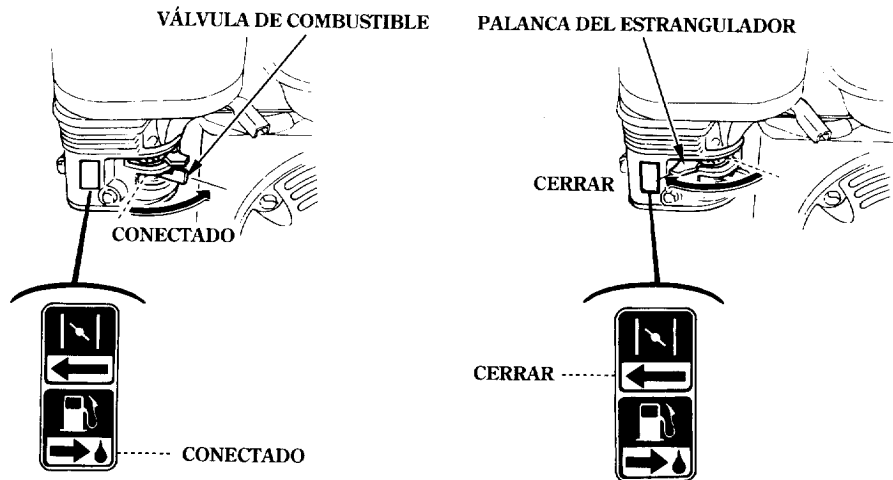


5. PUESTA EN MARCHA DEL MOTOR

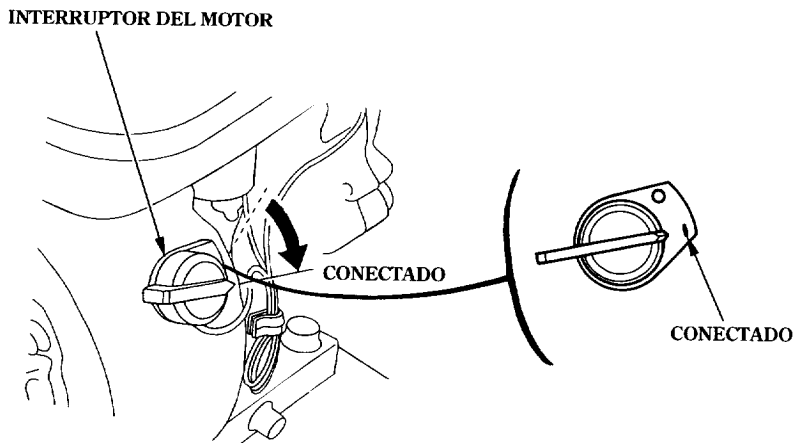
1. Abrir la válvula de combustible.
2. Cierre la palanca de estrangulación.

NOTA:

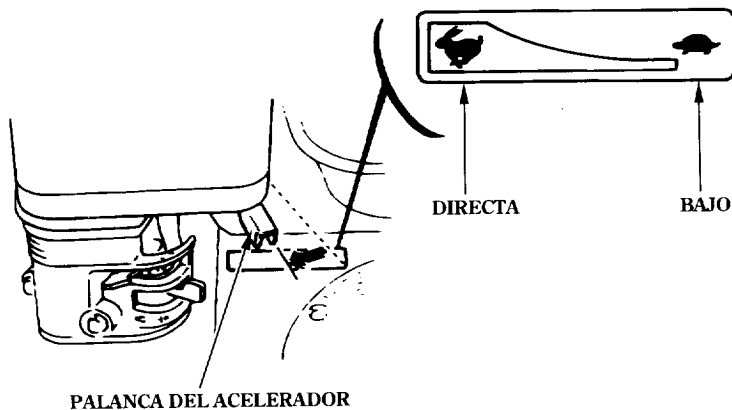
No utilizar el estrangulador si el motor está caliente y la temperatura ambiental es alta.



3. Ponga el interruptor del motor en la posición ON.



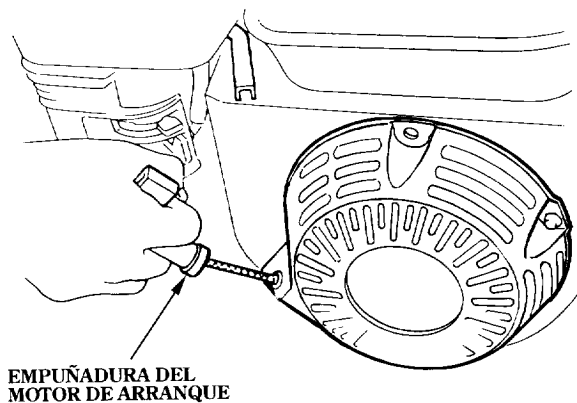
4. Mueva la palanca del acelerador ligeramente hacia la izquierda.



5. Tire de la empuñadura del arrancador ligeramente hasta que se note cierta resistencia. Luego, tire bruscamente.

PRECAUCION

No deje que la empuñadura del motor vuelva violentamente a su lugar original. Deje que vuelva lentamente para evitar dañar el arrancador.



● Operación en altitudes elevadas

En una altitud elevada, la mezcla de aire y combustible en el carburador normal será excesivamente rica. El rendimiento disminuirá, y aumentará el consumo de combustible.

El rendimiento en altitudes elevadas puede mejorarse instalando en el carburador un surtidor de combustible principal de diámetro más pequeño, y reajustando el tornillo piloto. Si opera la bomba en altitudes más elevadas que 1.830 m sobre el nivel del mar, permita que su concesionario autorizado Honda realice estas modificaciones en el carburador.

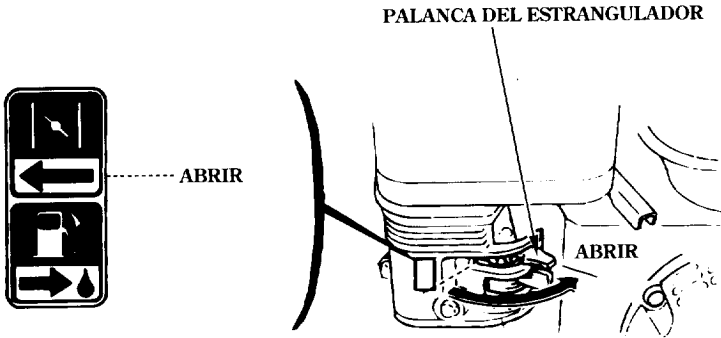
Incluso con un surtidor de carburador adecuado, la potencia del motor disminuirá aproximadamente en un 3,5% por cada 305 metros de aumento en altura. La altura afectará aún más la potencia si no se realiza ninguna modificación en el carburador.

PRECAUCION

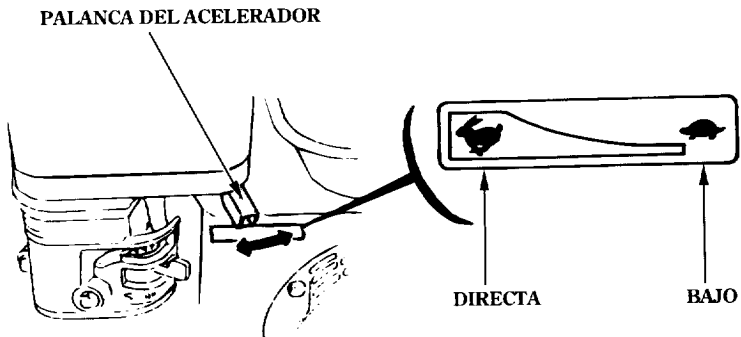
La operación de la bomba de agua en una altitud inferior en la que se ajusta el surtidor del carburador puede resultar en un menor rendimiento, sobrecalentamiento, y en serios daños al motor causados por un excesivo paso de mezcla de aire y combustible.

6. FUNCIONAMIENTO

1. Abra lentamente el estrangulador según se va calentando el motor.

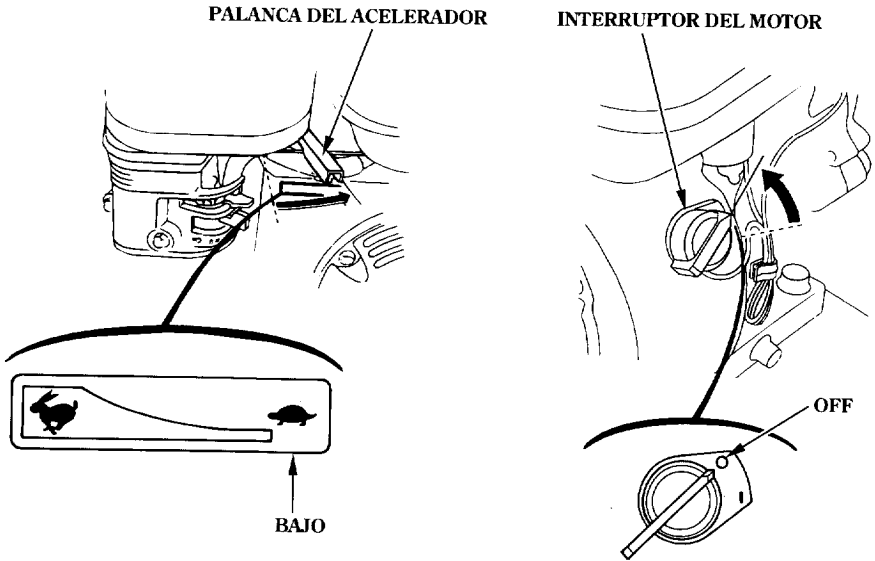


2. Ajuste el aceleradora la velocidad deseada.

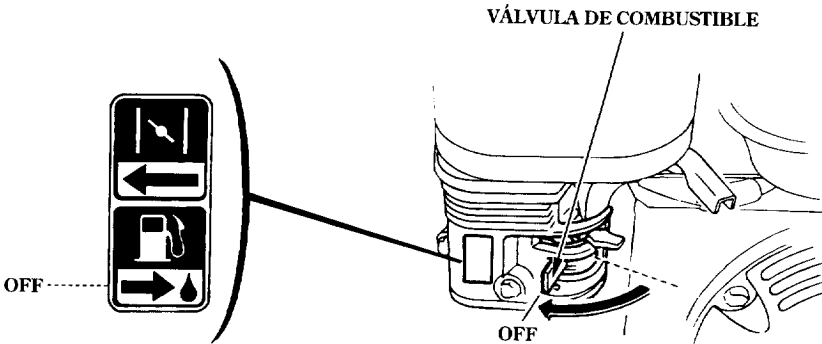


7. PARADA DEL MOTOR

1. Mueva la palanca de aceleración completamente hacia la derecha.
2. Ponga el interruptor del motor en la posición OFF.



3. Cierre la válvula de combustible.



NOTA:

Para parar el motor en un caso de emergencia, ponga el interruptor del motor en la posición OFF.

8. MANTENIMIENTO

El ajuste y la inspección periódica de la bomba son esenciales si se quiere tener un alto nivel de rendimiento. Un mantenimiento regular también contribuirá a extender la vida útil de servicio. Los intervalos de servicio requeridos y la clase de mantenimiento a realizarse se describen en la tabla de abajo.

▲ ADVERTENCIA

Pare el motor antes de efectuar cualquier trabajo de mantenimiento. Si el motor debe funcionar, cerciorese de que el lugar esté bien ventilado. El gas de escape contiene monóxido de carbono que es venenoso, y puede causar la pérdida del conocimiento e incluso la muerte.

PRECAUCION

- Si la bomba ha sido utilizada con agua de mar, etc., limpiarla con agua limpia inmediatamente después de finalizar el trabajo para reducir la corrosión y eliminar los sedimentos.
- Para el mantenimiento o reparación, solamente utilice repuestos HONDA originales o sus equivalentes. El uso de las partes de reemplazo que no sean de la calidad equivalente pueden dañar la bomba.

Programa de mantenimiento

PERIODO DE SERVICIO REGULAR		Cada día	Primer mes o 20 horas	Cada 3 meses o 50 horas	Cada 6 meses o 100 horas	Cada año o 300 horas
ITEM	Realizarlo en cada mes indicado o a intervalos de horas de operación, lo que primero acontezca.					
Aceite del motor	Inspección	○				
	Cambiar		○		○	
Elemento del filtro de aire	Inspección	○				
	Limpieza			○ (1)		
Mantenimiento de la bujía					○	
Ajuste de la luz del alzávalvas						○ (2)
Limpieza de la cámara de combustión						○ (2)
Limpieza del depósito de combustible						○ (2)
Parachispas		Limpiar cada 100 horas de funcionamiento				
Tubo de combustible		Cambiar cada 2 años				
Inspección del rotor						○ (2)
Inspección de la tapa de la caja						○ (2)
Inspección de la válvula de admisión						○ (2)

NOTA: (1) Realice el servicio más frecuentemente cuando se utilice en lugares polvorientos.

(2) El servicio de estos ítemes deberá realizarlos un distribuidor autorizado de Honda, a menos que el propietario tenga las herramientas apropiadas y sea mecánicamente apto. Ver el manual de taller Honda.

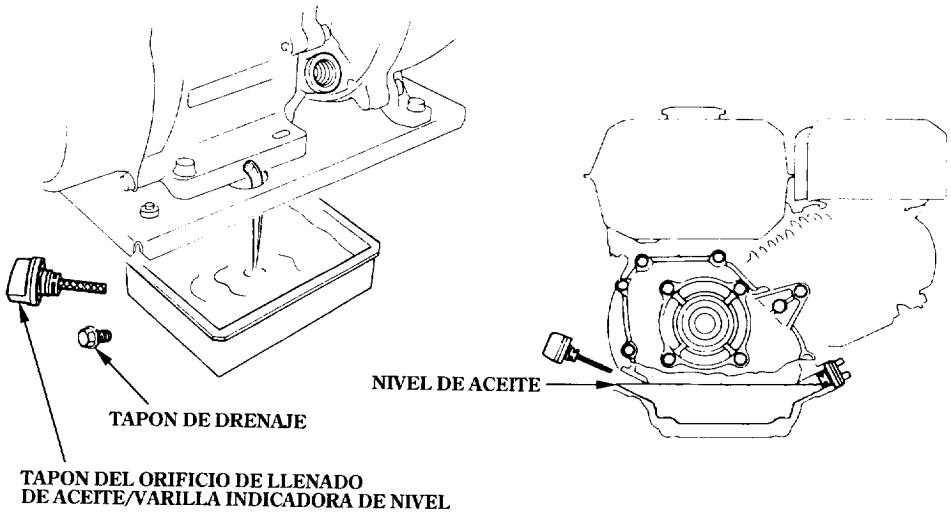
1. Cambio de aceite

Drenar el aceite mientras el motor está aún caliente para asegurar así un drenaje rápido y completo.

1. Extraiga la tapa de llenado de aceite/varilla de medición y el tapón de drenaje, y drene el aceite.
2. Vuelva a instalar el tapón de drenaje y apriete firmemente.
3. Vuelva a rellenar con el aceite recomendado (vea la página 10) al nivel especificado.

CAPACIDAD DE ACEITE:

0,6 ℓ



Lávese las manos con agua jabón después de haber manipulado aceite usado.

NOTA:

Descarte el aceite de motor usado en una manera que sea compatible con el medio ambiente. Sugerimos que lo lleve en un recipiente cerrado a su sitio de eliminación de residuos. No lo tire en el recipiente de basura, ni lo vierta en la tierra, alcantarillas o drenajes.

2. Mantenimiento del filtro de aire

Un filtro de aire sucio restringirá el paso de aire al carburador. Para evitar que el carburador funcione mal, revise el filtro de aire regularmente. Revíselo más frecuentemente cuando la bomba funcione en lugares excesivamente polvorientos.

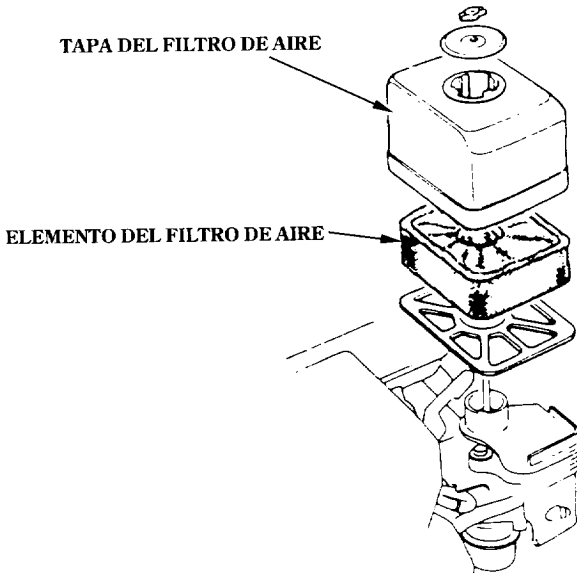
▲ ADVERTENCIA

Para la limpieza, no use gasolina ni solventes de baja temperatura de inflamación. Bajo ciertas condiciones, son inflamables y explosivos.

PRECAUCION

No hacer funcionar nunca la bomba sin el filtro de aire ya que el motor podría deteriorarse rápidamente debido a los contaminantes, como por ejemplo polvo y suciedad, introducidos en el motor.

1. Desatornillar tuerca de mariposa, quitar la tapa del filtro de aire y el elemento.
2. Lavar el elemento en un disolvente que no sea inflamable o que tenga un alto punto de inflamación y secarlo completamente.
3. Empapar el elemento en aceite de motor limpio y escurrir el exceso.
4. Volver a instalar el elemento del filtro de aire y la tapa.



3. Mantenimiento de la bujía

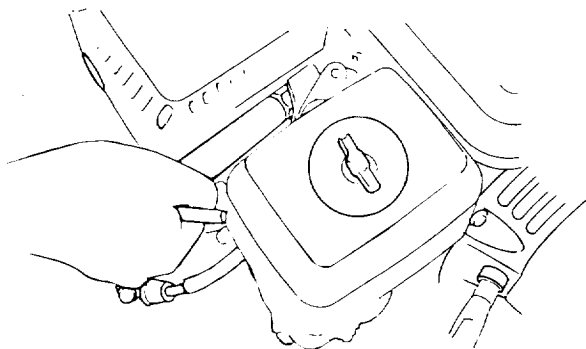
Bujía recomendada: BPR6ES (NGK)
W20EPR-U (NIPPONDENSO)

Para asegurar la operación apropiada del motor, la bujía debe tener el huelgo apropiado y estar libre de depósitos de suciedad.

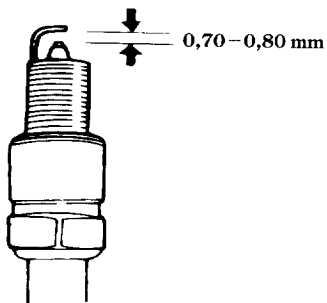
1. Quitar el sombrerete de la bujía.

▲ ADVERTENCIA

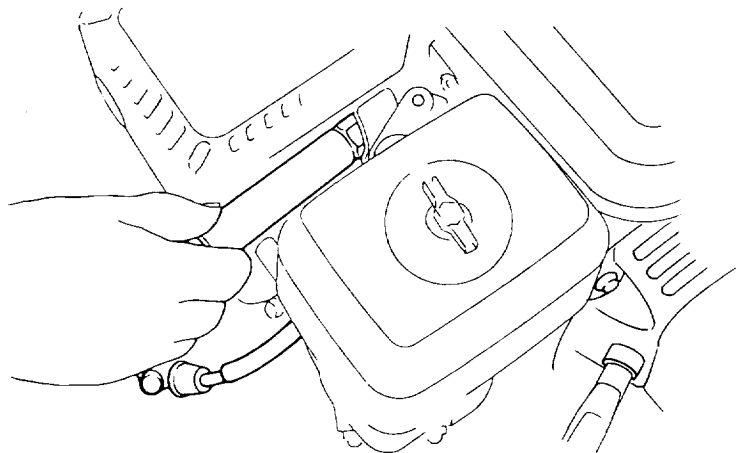
Si el motor ha estado funcionando, el silenciador estará muy caliente. Tener cuidado de no tocar el silenciador.



2. Inspeccione visualmente la bujía. Tire la bujía si tienen desgaste aparente o si el aislador está partido o rajado. Limpie la bujía con un cepillo de alambre si se debe volver a utilizar.
3. Medir la separación entre electrodos con un calibre de espesores. Corrija la separación, si fuese necesario, doblando el electrodo lateral. La separación deberá ser de:
0,70–0,80 mm



-
4. Verifique que la arandela de la bujía se encuentre en buena condición, y enrosque la bujía a mano para prevenir un enrosque cruzado.



NOTA:

Si se instala una bujía nueva, apriete 1/2 vuelta después de asentarla para comprimir la arandela. Si se va a usar una bujía usada, se tiene que apretar solamente un 1/8 o 1/4 de vuelta después de asentarla para comprimir la arandela.

PRECAUCION

La bujía debe estar firmemente apretada. Si la bujía estuviese mal apretada, ésta se calentará excesivamente pudiendo dañar el motor. No utilizar nunca una bujía con una gama calorífica inapropiada.

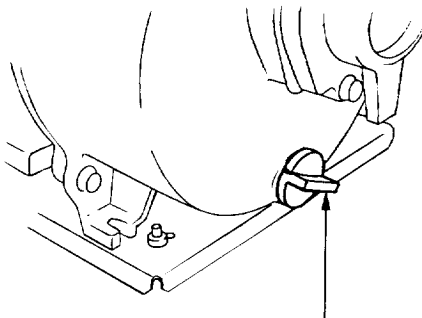
9. TRANSPORTE/ALMACENAJE

▲ ADVERTENCIA

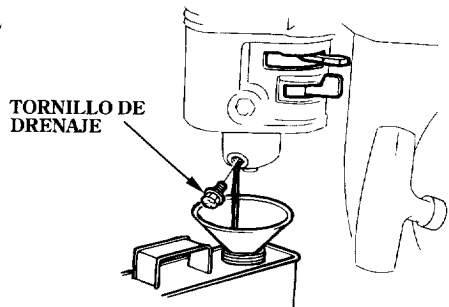
- Para evitar quemaduras severas o peligros de incendios, deje enfriar el motor antes de transportar la bomba o guardarla bajo techo.
- Cuando transporte la bomba, gire la válvula de combustible a la posición OFF, y mantenga el nivel de la bomba para prevenir que se derrame el combustible. El combustible derramado o el vapor de combustible puede encenderse.

Antes de guardar la bomba por un largo período de tiempo;

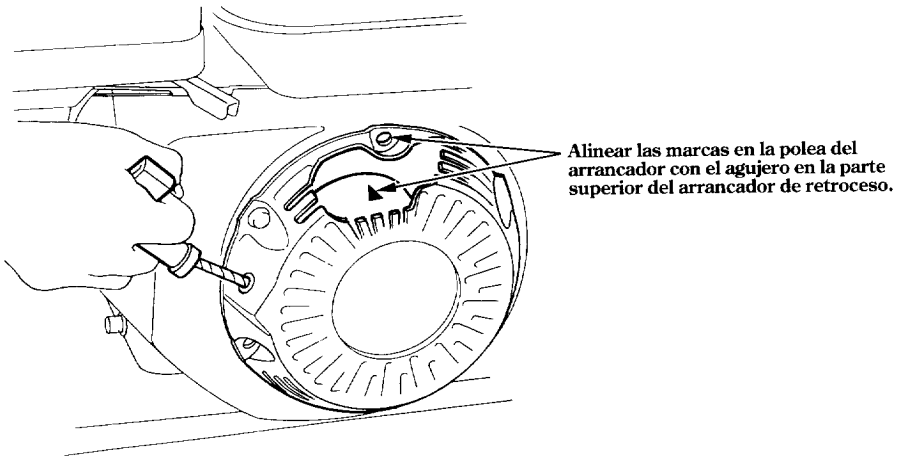
1. Cerciorarse de que el lugar donde va a guardarse la bomba esté libre de polvo y excesiva humedad.
2. Limpiar el interior de la bomba.....
En el interior de la bomba se acumularán sedimentos cuandoquiera que ésta se utilice en agua que contenga barro, arena o escombros pesados.
Bombee agua limpia a través de la bomba antes de apagar o el impulsor podrá dañarse cuando vuelva a arrancar. Luego del lavado, retire los tapones de drenaje de la bomba, drene todo el agua que sea posible desde el alojamiento de la bomba y vuelva a colocar los tapones.
3. Drenar el combustible.....
 - a. Con la válvula de combustible en OFF extraiga el tornillo de drenaje desde la taza del flotador del carburador, y drene el carburador. Drene la gasolina en un recipiente adecuado.
 - b. Abrir la válvula de combustible y drenar la gasolina del depósito de combustible en un recipiente adecuado.
 - c. Volver a instalar la taza del flotador del carburador.



TAPON DE DRENAJE DE LA BOMBA



-
4. Cambio del aceite de motor.
 5. Retire la bujía, y vierta una cucharada sopera de aceite de limpieza de motor en el cilindro. Gire el motor varias vueltas para distribuir el aceite, luego vuelva a instalar la bujía.
 6. Tire del asidero del arrancador hasta que se note cierta resistencia. Continúe tirando hasta que la muesca en la polea del arrancador se alinee con el orificio sobre el arrancador de retroceso (vea la ilustración inferior). En este punto, las válvula de admisión y escape se encuentran cerradas, lo que contribuye a proteger al motor contra la corrosión interna.



7. Cubrir la bomba para proteger de la suciedad.

10. LOCALIZACIÓN Y REPARACIÓN DE AVERÍAS

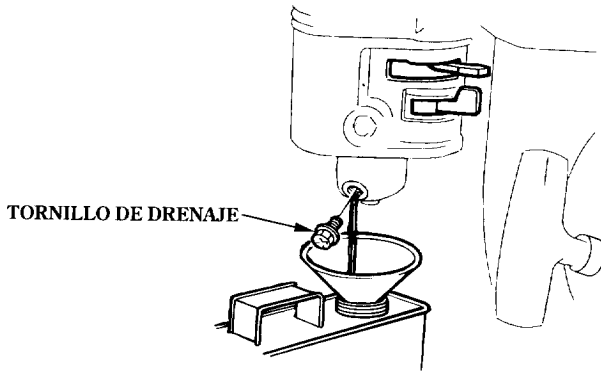
Cuando la bomba no pueda succionar el agua;

1. ¿Hay suficiente combustible?
2. ¿Está la válvula de combustible abierta?
3. ¿Llega la gasolina al carburador?

Para comprobar, quitar la taza del flotador con la válvula de combustible abierta.

▲ ADVERTENCIA

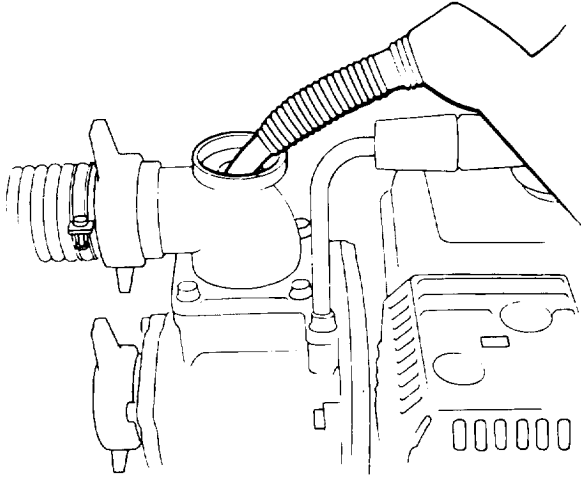
Si hubiese combustible vertido, asegurese de que el lugar alrededor de la bujía y el generador esté seco antes de arrancar el motor. El vapor de combustible o el combustible vertido podrían encenderse.



4. ¿Está el interruptor del motor activado (posición ON)?
5. ¿Hay suficiente aceite en el motor?
6. ¿Hay chispa en la bujía?
 - a. Quitar el sombrerete de la bujía, limpiar la suciedad alrededor de la base de la bujía y luego quitar la bujía.
 - b. Instalar la bujía en su sombrerete.
 - c. Activar el interruptor del motor.
 - d. Poniendo a masa el electrodo lateral, tirar del arrancador de retroceso para ver si saltan chispas.
 - e. Cambiar la bujía si no hubiese chispas.
Si la bujía estuviese bien, tratar de poner en marcha el motor de acuerdo a las instrucciones.
7. Si el motor todavía no arranca, lleve la bomba a un concesionario autorizado Honda.

Cuando la bomba no bombee agua:

1. ¿Está la bomba completamente cebada?



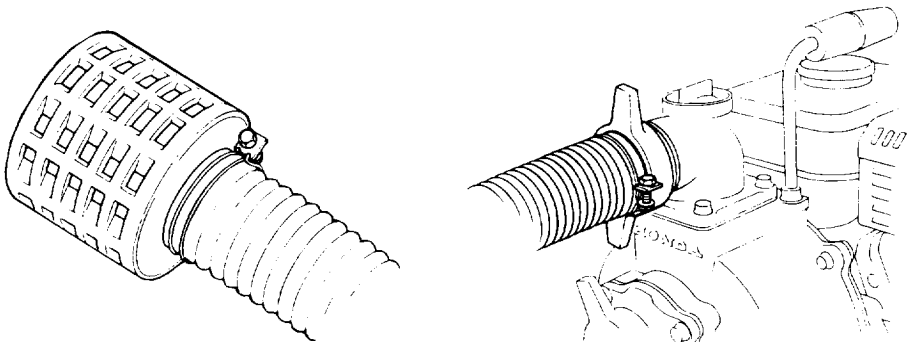
2. ¿Está la alcachofa obstruida?

3. ¿Están las abrazaderas de las mangueras bien instaladas?

4. ¿Están dañadas las mangueras?

5. ¿Es la altura de succión demasiado alta?

6. Si la bomba todavía no opera, lleve la bomba a un concesionario autorizado Honda.



11. ESPECIFICACIONES

Modelo	WB20X
Código de descripción de los productos de potencia	WZAR

Dimensiones y pesos

Largo	445 mm
Ancho	345 mm
Alto	395 mm
Peso en seco	19,5 kg ...C, S 20,0 kg ...D, DX

Motor

Modelo	GX120 K1
Tipo de motor	4 tiempos, válvula en cabeza, 1 cilindro
Cilindrada [Calibre x carrera]	118 cm ³ [60 × 42 mm]
Potencia máxima	4,0 PS/4.000 min ⁻¹ (rpm)
Par máximo de torsión	0,75 kg-m/2.500 min ⁻¹ (rpm)
Sistema de enfriamiento	Aire forzado
Sistema de encendido	Magneto transistorizado
Dirección de giro del eje	Hacia la izquierda

Bomba

Diámetro del orificio de succión	50 mm
Diámetro del orificio de descarga	50 mm
Revoluciones de régimen	3.550 min ⁻¹ (rpm)
Altura de elevación total	32 m
Altura de succión	8 m
Capacidad	600 l/min
Tiempo de funcionamiento continuo	2 h 30 min.

Modelo	WB30X
Código de descripción de los productos de potencia	WZAT

Dimensiones y pesos

Largo	505 mm	520 mm*
Ancho	400 mm	360 mm*
Alto	450 mm	420 mm*
Peso en seco	27,0 kg	24,0 kg*

Motor

Modelo	GX160 K1
Tipo de motor	4 tiempos, válvula en cabeza, 1 cilindro
Cilindrada [Calibre x carrera]	163 cm ³ [68 × 45 mm]
Potencia máxima	5,5 PS/4.000 min ⁻¹ (rpm)
Par máximo de torsión	1,1 kg-m/2.500 min ⁻¹ (rpm)
Sistema de enfriamiento	Aire forzado
Sistema de encendido	Magneto transistorizado
Dirección de giro del eje	Hacia la izquierda

Bomba

Diámetro del orificio de succión	80 mm
Diámetro del orificio de descarga	80 mm
Revoluciones de régimen	3.550 min ⁻¹ (rpm)
Altura de elevación total	28 m
Altura de succión	8 m
Capacidad	1.100 ℓ /min
Tiempo de funcionamiento continuo	2 h 30 min.

* Tipo DF

12. DIRECCIONES DE LOS PRINCIPALES CONCESIONARIOS HONDA EN EUROPA

NAME OF FIRM (COMPANY)	ADDRESS	TEL: FAX:
Honda (U.K.) Limited	Power Road, Chiswick, London W.4 United Kingdom	Tel: 081-747-1400 Fax: 081-747-3594
Honda France S.A.	Parc d'activités de Pariest B.P. 46, 77312 Marne la Vallée Cedex France	Tel: 1-60-37-30-00 Fax: 1-60-37-33-33
Honda Deutschland GmbH.	Sprendlinger, Landstraße 166 D-63069 Offenbach/Main Germany	Tel: 069-83-09-0 Fax: 069-83-09-519
Honda Belgium H.V.	Wijngaardveld 1, 9300 Aalst Belgium	Tel: 053-725-111 Fax: 053-725-100
Honda Italia Industriale S.P.A.	Via Kenia 72 00144 Roma EUR Italy	Tel: 06-54-7941 Fax: 06-59-20214
Honda (Suisse) S.A.	Route des Moulières 10 Case Postale Ch 1214 Vernier-Geneve, Switzerland	Tel: 022-341-22-00 Fax: 022-341-09-72
Honda Nederland B.V.	Nikkelstraat 17 2984 Ridderkerk Netherlands	Tel: 018-04-57-333 Fax: 018-04-29-075
Honda Austria G.M.B.H.	Honda Strasse 1 A-2351 Wiener Neudorf Austria	Tel: 223-66-900 Fax: 223-66-4130
Honda Power Equipment Sweden A.B.	Ostmästargränd 8 Stockholm-Årsta Sweden	Tel: 08-602-24-60 Fax: 08-722-36-27
Honda Produtos De Força, Portugal, S.A.	Limites do Ral Pavilhão 6 Vila Verde, 2710 Sintra Portugal	Tel: 1-9615729 Fax: 1-9615722
Berema A/S	Berghagan 5, Langhus Box 454, 1401 Ski Norway	Tel: 64-86-05-00 Fax: 64-86-05-49

NAME OF FIRM (COMPANY)	ADDRESS	TEL: FAX:
OY Brandt AB	Tuupakantie 4 SF-01740, Vantaa Finland	Tel: 90-895-501 Fax: 90-878-5276
Tingleff & Mathiassen A/S	Tårnfalkevej 16, Postboks 511 DK 2650 Hvidovre Denmark	Tel: 31-49-17-00 Fax: 36-77-16-30
Greens	Polig. Industrial Congost 08530, La Garriga (Barcelona), Spain	Tel: 93-871-84-50 Fax: 93-871-81-80
Automocion Canarias S.A. (AUCASA)	Apartado, de Correos, num 206 Santa Cruz de Tenerife Canary Island	Tel: 922-61-13-50 Fax: 922-61-13-44
Alcorde, S.A.	Juan Rejon 67 Puerto De La Luz, Las Palmas Canary Islands	Tel: 928-27-32-00 Fax: 928-46-62-96
Su. Co. Na. S.A.	Muelle Dique Poniente P.O. Box 118, 11701 Ceuta Spain	Tel: 956-50-29-83 Fax: 956-50-47-04
The Associated Motors Company Ltd.	148, Rue D'Argens, Msida Malta	Tel: 356-333001 Fax: 356-340473
Two Wheels Ltd.	25/27 Great Ship Street Dublin 8 Ireland	Tel: (01) 782888 Fax: (01) 782807
General Automotive Co., S.A.	P.O. Box 1200, 101 73 Athens Greece	Tel: 346-5321 Fax: 346-7329

HONDA WB20X, WB30X

MANUAL DEL PROPIETARIO

Muchísimas gracias por haber comprado una bomba de agua Honda.

Este manual trata de la operación y mantenimiento de las bombas de agua Honda:
WB20X/WB30X

Toda la información de esta publicación se basa en la más reciente información acerca del producto disponible en el momento de aprobarse su impresión.

Honda Motor Co., Ltd. se reserva el derecho de realizar cambios en cualquier momento sin previo aviso y sin incurrir por ello en ninguna obligación.

Ninguna parte de esta publicación podrá reproducirse sin permiso por escrito.

Este manual debe considerarse como una parte permanente de la bomba y debe entregarse con la bomba en caso de reverta.

Las ilustraciones de este manual están basadas principalmente en el tipo: WB20X

Ponga atención particularmente a las frases precedidas por las siguientes palabras:

▲ADVERTENCIA Indica una gran posibilidad de poder sufrir daños personales graves o pérdida de la vida si no siguen las instrucciones.

PRECAUCION Indica una posibilidad de poder sufrir daños en la propiedad o averías en el equipo si no siguen las instrucciones.

NOTA: Ofrece información útil.

Si acontece algún problema, o si se tiene alguna pregunta acerca de la bomba, consultar al distribuidor autorizado de Honda.

▲ADVERTENCIA
Esta bomba de agua Honda está diseñada para ofrecer un servicio seguro y confiable si se opera de acuerdo a las instrucciones. Leer y comprender el manual del propietario antes de poner en funcionamiento la bomba. De no hacerse así, podrían ocasionarse daños personales o al equipo.

- La ilustración puede variar de acuerdo con el tipo.