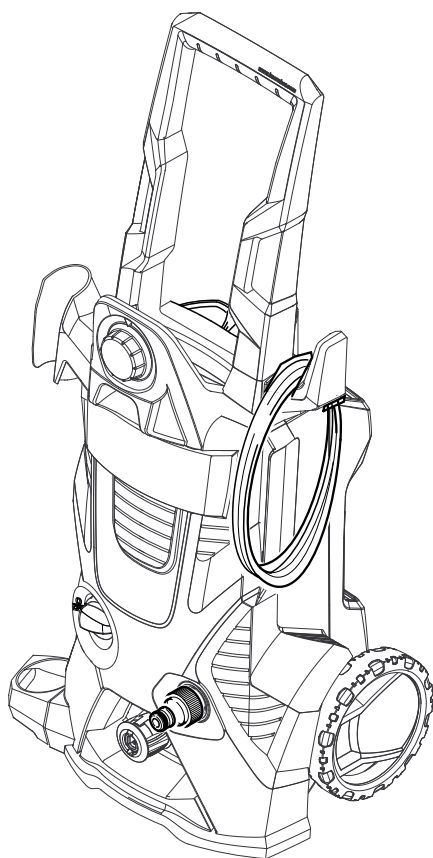
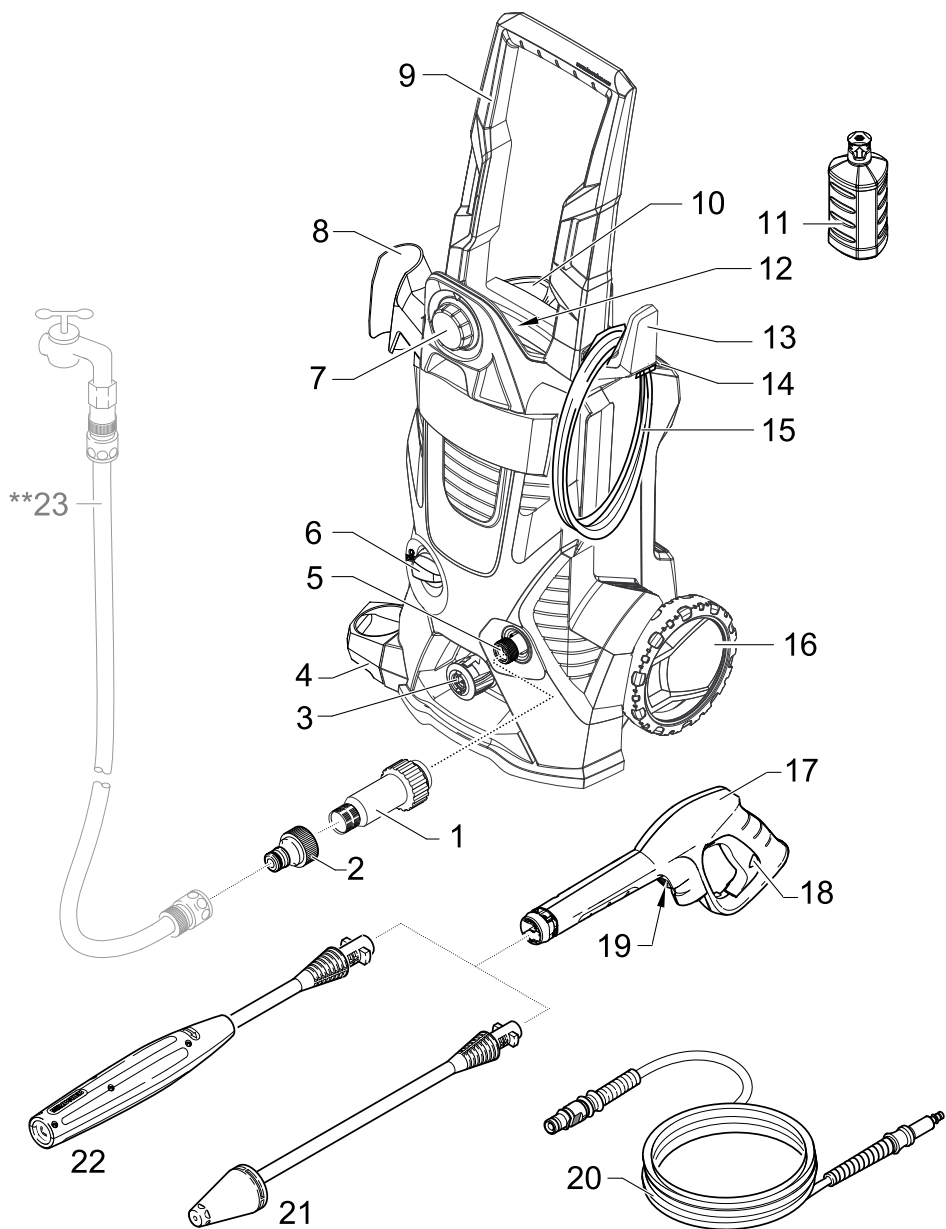
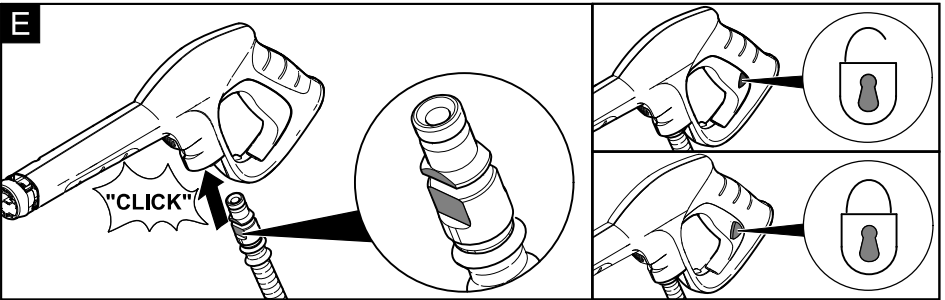
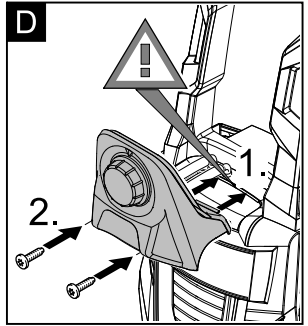
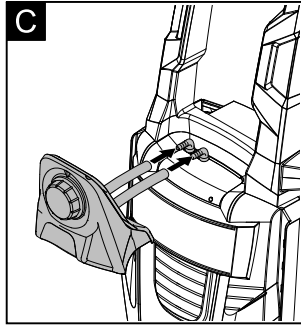
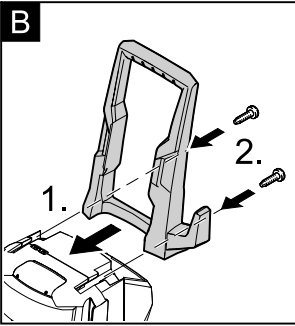
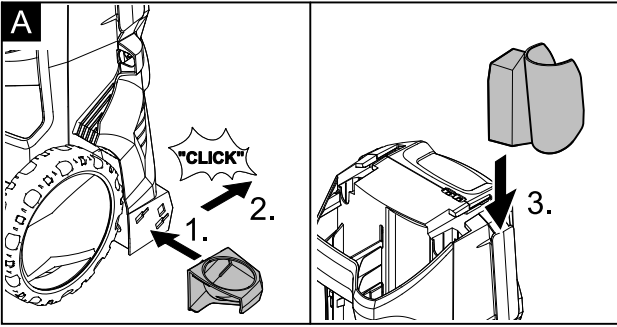
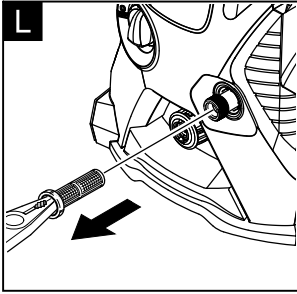
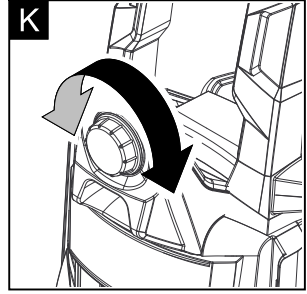
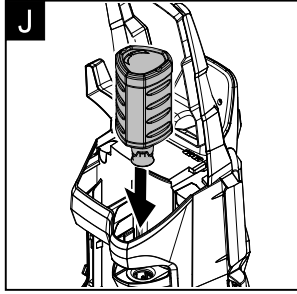
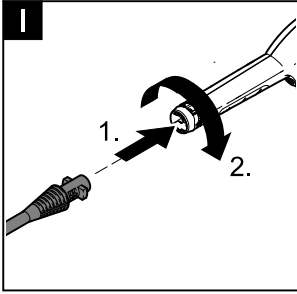
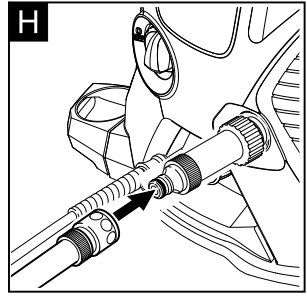
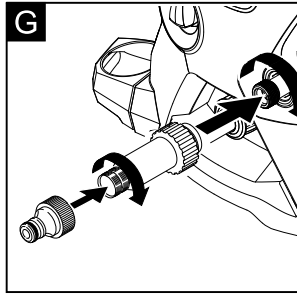
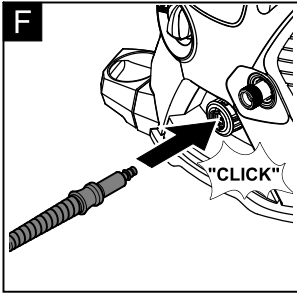


Español 5
English 15
Português 25
Français 35









Índice de contenidos

Volumen del suministro	5
Uso previsto	5
Protección del medio ambiente	5
Seguridad	6
Descripción del aparato	9
Montaje	9
Puesta en marcha	10
Funcionamiento	11
Transporte	12
Almacenamiento	12
Cuidados y mantenimiento	13
Ayuda en caso de avería	13
Piezas de repuesto	14
Garantía	14
Datos técnicos	14



Antes del primer uso de su aparato, lea este manual original, actúe de acuerdo a sus indicaciones y guárdelo para un uso posterior o para otro propietario posterior.

Volumen del suministro

El contenido de suministro de su aparato está ilustrado en el embalaje. Verifique durante el desembalaje que no falta ninguna pieza.

En caso de detectar que faltan accesorios o o que han surgido daños durante el transporte, informe a su distribuidor.

También se necesita

- Manguera de agua de tejido resistente con acoplamiento habitual en el mercado.
- diámetro de por lo menos 1/2 pulgada (13 mm).
- longitud de por lo menos 7,5 m

Uso previsto

Utilice esta limpiadora de alta presión, exclusivamente, en el ámbito doméstico:

- para limpiar máquinas, vehículos, obras, herramientas, fachadas, terrazas, herramientas de jardinería etc. con chorro de agua de alta presión (si es necesario agregar detergente).
- con accesorios autorizados por KÄRCHER, recambios y detergentes. Respetar las indicaciones de los detergentes.

Protección del medio ambiente



Los materiales empleados para el embalaje son reciclables y recuperables. Rogamos elimine los envases de forma que no se dañe el medio ambiente.



Los aparatos viejos contienen materiales valiosos reciclables que deberán ser entregados para su aprovechamiento posterior. Rogamos desguace los aparatos usados ecológicamente.



Los trabajos de limpieza que producen aguas residuales que contienen aceite (p. ej., el lavado de motores o el lavado de los bajos) solo se deben realizar en zonas de lavado que dispongan de separador de aceite.



Solo se pueden realizar trabajos con detergentes en superficies herméticas con una conexión al desagüe de agua sucia. No permitir que se entre el detergente en las aguas naturales ni penetre en el suelo.



El uso de agua de aguas naturales públicas no está permitido en algunos países.

Seguridad

Además de las indicaciones contenidas en este manual de instrucciones, deben respetarse las normas generales vigentes de seguridad y prevención de accidentes. Las placas de advertencia e indicadoras colocadas en el aparato proporcionan indicaciones importantes para un funcionamiento seguro.

Niveles de peligro

⚠ PELIGRO

Aviso sobre un riesgo de peligro inmediato que puede provocar lesiones corporales graves o la muerte.

⚠ ADVERTENCIA

Aviso sobre una situación probablemente peligrosa que puede provocar lesiones corporales graves o la muerte.

⚠ PRECAUCIÓN

Indicación sobre una situación que puede ser peligrosa, que puede acarrear lesiones leves.

CUIDADO

Aviso sobre una situación probablemente peligrosa que puede provocar daños materiales.

Componentes eléctricos

⚠ PELIGRO

Riesgo de descarga eléctrica.

- No tocar nunca la clavija ni el enchufe con manos húmedas.
- Comprobar si está dañado el cable de alimentación con el conector de red antes de cada servicio. Si el cable de alimentación está dañado solicitar al servicio de postventa/electricista autorizado que lo cambie inmediatamente. No operar el equipo con un cable de alimentación dañado.
- Todas las partes conductoras de corriente de la zona de trabajo tienen que estar protegidas contra los chorros de agua.

- El enchufe y el acoplamiento de un conducto de prolongación tienen que ser estancos y no pueden estar dentro del agua. El acoplamiento no puede seguir en el suelo. Se recomienda utilizar enrolladores de cables que garanticen que los enchufes estén al menos a 60 mm del suelo.
 - Tener cuidado de no atropellar, aplastar o tirar del cable de alimentación o el conducto de prolongación para evitar dañarlos o estropearlos. Proteger los cables de alimentación del calor, el aceite y los bordes afilados.
 - Apague el aparato y desenchufe la clavija de red antes de efectuar los trabajos de cuidado y mantenimiento.
 - Solo puede realizar reparaciones y trabajar con las piezas eléctricas el servicio de postventa autorizado.
- #### **⚠ ADVERTENCIA**
- El equipo solo se puede conectar a una toma eléctrica que haya sido instalada por un electricista conforme a IEC 60364.
 - Conectar el equipo solo a corriente AC. La tensión tiene que coincidir con la placa de características del equipo.
 - Clase de protección I - Los aparatos sólo pueden ser conectados a fuentes de corrientes con puesta a tierra correcta.
 - Por razones de seguridad, también recomendamos utilizar el aparato siempre con un interruptor de corriente por defecto (max. 30 mA).
 - Los cables eléctricos alargadores inadecuados pueden ser peligrosos. Para el exterior, utilice solo cables de prolongación eléctricos autorizados expresamente para ello, adecuadamente marcados y con una sección de cable suficiente: 1 - 10 m: 1,5 mm²; 10 - 30 m: 2,5 mm²
 - Desenrollar siempre el conducto de prolongación completo del enrollador de cables.

Manipulación segura

⚠ PELIGRO

- El usuario debe utilizar el equipo de forma correcta. Debe tener en cuenta las situaciones locales y respetar las personas del entorno a la hora de trabajar con el aparato.
- Antes del servicio, comprobar si están dañados los componentes importantes, como la manguera de alta presión, la pistola pulverizadora y los dispositivos de seguridad. Cambiar inmediatamente los componentes dañados. No operar el equipo con componentes dañados.
- Los chorros a alta presión pueden ser peligrosos si se usan indebidamente. No dirija el chorro hacia personas, animales o equipamiento eléctrico activo, ni apunte con él al propio aparato.
- No dirigir el chorro de alta presión hacia uno mismo o hacia otros para limpiar ropa o calzado.
- Los neumáticos del vehículo/válvulas de los neumáticos pueden sufrir daños por el chorro de alta presión y reventar. Una primera señal de ello es una coloración del neumático. Los neumáticos del vehículo/válvulas de los neumáticos dañados son peligrosos. Durante la limpieza, mantener una distancia mínima de 30cm con el chorro.

⚠ ADVERTENCIA

- No utilizar el equipo si hay otras personas al alcance a no ser que utilicen vestuario de protección personal.
- Los niños o las personas no instruidas sobre su uso no deben utilizar el aparato.
- Este aparato no es apto para ser manejado por personas con incapacidades físicas, sensoriales o intelectuales o falta de experiencia y/o conocimientos, a no ser que sean supervisados por una persona encargada o hayan recibido instrucciones de esta sobre como usar el aparato y qué peligros conlleva.
- Los niños no pueden jugar con el aparato.
- Supervisar a los niños para asegurarse de que no jueguen con el aparato.

⚠ PRECAUCIÓN

- Antes de realizar cualquier tarea con o en el equipo, estabilizarlo para evitar accidentes o daños si se cae el equipo.
- Mediante el chorro de agua que sale de la boquilla de alta presión, se ejerce una fuerza de retroceso sobre la pistola pulverizadora. Mantener el equipo estable, sujetar bien la pistola pulverizadora y el tubo pulverizador.
- No dejar el equipo nunca sin vigilancia mientras esté en funcionamiento.

CUIDADO

- Si se realizan pausas de trabajo prolongadas, desconectar el equipo con el interruptor del aparato.
- No operar el equipo a temperaturas inferiores a 0 °C.

Otros peligros

⚠ PELIGRO

- Está prohibido el funcionamiento en zonas donde haya riesgo de explosión.
- No rociar objetos que contengan sustancias nocivas para la salud (p.ej. asbesto).
- No pulverizar líquidos combustibles.
- ¡No aspirar nunca líquidos que contengan disolventes, ácidos sin disolver o disolventes! Como gasolina, disolvente de pintura o fuel. La neblina de pulverización es altamente inflamable, explosiva y tóxica. No utilizar acetona, ácidos sin disolver ni disolvente, puede atacar a los materiales utilizados en el equipo.
- ¡Mantener los plásticos del embalaje fuera del alcance de los niños, se corre el riesgo de asfixia!

⚠ ADVERTENCIA

- De acuerdo con las normativas vigentes, está prohibido utilizar el aparato sin un separador de sistema en la red de agua potable. Asegúrese de que la toma de su instalación de agua doméstica donde se opera la limpiadora a alta presión, esté equipada con un separador de sistema conforme a EN 12729 tipo BA.

- *El agua que haya pasado por un separador del sistema será catalogada como no potable.*
- *Las mangueras de alta presión, fijaciones y acoplamientos son importantes para la seguridad del equipo. Utilizar solo las mangueras de alta presión, fijaciones y acoplamientos recomendados por el fabricante.*
- *Al separar el tubo de alimentación o el de alta presión, puede salir agua muy caliente de las tomas después del funcionamiento.*

⚠ **PRECAUCIÓN**

- *Al seleccionar el lugar de montaje y al transportar, tener en cuenta el peso del aparato (véase Datos técnicos), para evitar accidentes o lesiones.*

Trabajo con detergentes

⚠ **ADVERTENCIA**

- *Este aparato se ha desarrollado para utilizar los detergentes suministrados o recomendados por el fabricante. La utilización de otros detergentes o sustancias químicas puede influir en la seguridad del aparato.*
- *Si se utilizan erróneamente detergentes, se pueden provocar lesiones graves o intoxicaciones.*
- *Guardar los detergentes fuera del alcance de los niños.*

Dispositivos de seguridad

⚠ **PRECAUCIÓN**

- *Los dispositivos de seguridad sirven para proteger al usuario y no se pueden modificar o sortear.*

Interruptor del equipo

El interruptor del aparato impide el funcionamiento involuntario del mismo.

Bloqueo de la pistola pulverizadora manual

El bloqueo bloquea la palanca de la pistola pulverizadora manual e impide que el aparato se ponga en marcha de forma involuntaria.

Válvula de derivación con presostato

La válvula de derivación evita sobrepasar la presión de trabajo permitida. Cuando se suelta la palanca de la pistola pulverizadora manual, un presostato desconecta la bomba y el chorro de alta presión se para. Cuando se acciona la palanca, se conecta la bomba nuevamente.

Equipo protector personal

⚠ **PRECAUCIÓN**

- *Póngase ropa y gafas protectoras adecuadas para protegerse de las salpicaduras de agua y de la suciedad.*
- *Durante el uso de limpiadoras de alta presión se pueden generar aerosoles. Inhalar aerosoles puede provocar daños a la salud.*
 - *Dependiendo de la aplicación, se pueden utilizar boquillas totalmente apantalladas (p.ej. limpiadoras de superficies) para la limpieza a alta presión, que reduzca significativamente el impulso de aerosoles acuosos.*
 - *El uso de tal apantallamiento no es posible en todas las aplicaciones.*
 - *Si no es posible utilizar una boquilla totalmente apantallada, se debería utilizar una mascarilla de la clase FFP2 o similar, dependiendo del entorno a limpiar.*

Símbolos en el aparato



El aparato no se puede conectar directamente al abastecimiento de agua potable público.



No dirija el chorro de alta presión hacia personas, animales, equipamiento eléctrico activo, ni apunte con él al propio aparato. Proteger el aparato de las heladas.

Descripción del aparato

Ilustraciones, véase la contraportada.



- 1 Filtro de agua
- 2 Pieza de acoplamiento para la conexión de agua
- 3 Acoplamiento rápido para manguera de alta presión
- 4 Zona de recogida para pistola pulverizadora manual
- 5 Conexión de agua con filtro incorporado
- 6 Interruptor del aparato „0/OFF“ / „I/ON“
- 7 Regulador de dosificación de detergente
- 8 Zona de recogida para pistola pulverizadora manual
- 9 Mango para el transporte
- 10 Almacenamiento de la botella Plug 'n' Clean de detergente con toma para detergente
- 11 Botella Plug 'n' Clean de detergente con tapa de cierre
- 12 Zona de recogida para la manguera de alta presión
- 13 Gancho de almacenamiento del cable de alimentación de red
- 14 Zona de recogida para la lanza dosificadora
- 15 Cable de conexión a red y enchufe de red
- 16 Rueda de transporte
- 17 Pistola pulverizadora manual
- 18 Bloqueo de la pistola pulverizadora manual
- 19 Tecla para separar la manguera de alta presión de la pistola pulverizadora manual
- 20 Manguera de alta presión
- 21 Lanza de agua con fresadora de suciedad
Para las suciedades más difíciles de eliminar
- 22 Lanza dosificadora con regulación de la presión (Vario Power)
Para las tareas de limpieza más habituales. La presión de trabajo se puede regular sin escalonamiento entre "Mín" y "Máx". En la posición "Mix" se puede dosificar detergente.
Para ajustar la presión de trabajo, soltar

la palanca de la pistola pulverizadora manual y girar la lanza dosificadora a la posición deseada.

**** No incluido en el volumen de suministro**

23 Manguera de alimentación de agua

Accesorios especiales

Los accesorios especiales amplían las posibilidades de uso del aparato. Su distribuidor KÄRCHER le dará información más detallada.

Montaje

Ilustraciones, véase la contraportada.



Antes de la puesta en marcha montar las piezas sueltas suministradas con el aparato.

Montar la zona de recogida para pistola pulverizadora manual

Figura **A**

- Colocar el soporte inferior en las ranuras y desplazar hacia delante hasta que se oiga como encaja.
- Colocar el soporte superior y presionar hacia abajo hasta el tope.

Montar el asa de transporte

Se necesitan los dos tornillos suministrados y un destornillador de cabeza en cruz PH2.

Figura **B**

- Insertar el asa de transporte en la guía y asegurar con dos tornillos.

Montar el regulador de dosificación de detergente

Se necesitan los dos tornillos suministrados y un destornillador de cabeza en cruz PH2.

Figura **C**

- Insertar las dos mangueras de detergente en las conexiones.

Figura **D**

- Colocar el regulador de dosificación y fijar con los dos tornillos.

Indicación: A la hora de realizar el montaje, procurar que las lengüetas del regulador de dosificación queden fijadas en las ranuras de la carcasa.

Puesta en marcha

→ Coloque la dispositivo sobre una superficie plana.

Figura 

→ Introducir la manguera de alta presión en la pistola pulverizadora manual hasta que esta haga un ruido al encajarse.

Nota: Procurar que el racor de conexión esté alineado correctamente. Comprobar si la conexión es segura tirando de la manguera de alta presión.

Figura 

→ Introducir la manguera de alta presión en el acoplamiento rápido hasta que esta haga un ruido al encajarse.

Nota: Procurar que el racor de conexión esté alineado correctamente.

→ Comprobar si la conexión es segura tirando de la manguera de alta presión.

→ Enchufar la clavija de red a una toma de corriente.

Suministro de agua

Valores de conexión: véase la placa de características/datos técnicos.

CUIDADO

La suciedad en el agua puede dañar la bomba de alta presión y los accesorios.

Como protección se recomienda utilizar el filtro de agua KÄRCHER (accesorios especiales, referencia de pedido 4.730-059).


Suministro de agua desde la tubería de agua

Tenga en cuenta las normas de la empresa suministradora de agua.

Figura 

→ Atornillar el filtro de agua en el empalme de agua del aparato.

→ Atornillar la pieza de acoplamiento en el filtro de agua.

Figura 

→ Insertar la manguera de alimentación de agua en el acoplamiento de la toma de agua.

→ Conectar la manguera de agua a la toma de agua.

→ Abrir totalmente el grifo del agua.

Aspiración del agua de depósitos abiertos

Esta limpiadora de alta presión es apta con la manguera de aspiración KÄRCHER con válvula de retorno (accesorio especial, Ref. 4.440-238) para la aspiración de agua de superficie, p. ej. de los bidones para agua pluvial o de los estanques (altura de aspiración máxima, véase los datos técnicos).

→ Quitar el acoplamiento de la toma de agua.

→ Llenar de agua la manguera de agua.

→ Atornillar manguera de aspiración a la conexión de agua del aparato y colgar en la fuente de agua (por ejemplo en un bidón para agua pluvial).

Purgue el aire del aparato antes de su puesta en servicio.

→ Conectar el aparato „I/ON“.

→ Desbloquear la palanca de la pistola pulverizadora manual.

→ Tirar de la palanca, el aparato se enciende.

→ Dejar el aparato en funcionamiento (máx. 2 minutos), hasta que salga el agua de la pistola pulverizadora manual sin burbujas.

→ Suelte la palanca de la pistola pulverizadora manual.

Nota: Si no se suelta la palanca, el aparato vuelve a apagarse. La alta presión se mantiene en el sistema.

→ Bloquear la palanca de la pistola pulverizadora manual.

Funcionamiento

CUIDADADO

La marcha en vacío durante más de 2 minutos provoca daños en la bomba de alta presión. Si el equipo no genera presión en 2 minutos, desconectar el equipo y proceder conforme a las indicaciones del capítulo "Ayuda en caso de fallo".

Funcionamiento con alta presión

⚠ PRECAUCIÓN

Mantener una distancia mínima de 30 cm con el chorro a la hora de limpiar superficies lacadas, para evitar daños.

CUIDADADO

No limpiar neumáticos, pintura o superficies delicadas como la madera con la fresa de suciedad, se pueden dañar.

Figura 11

- Inserte la lanza dosificadora en la pistola pulverizadora manual y fíjela girándola 90°.
- Conectar el aparato „I/ON“.
- Desbloquear la palanca de la pistola pulverizadora manual.
- Tirar de la palanca, el aparato se enciende.

Nota: Si no se suelta la palanca, el aparato vuelve a apagarse. La alta presión se mantiene en el sistema.

Funcionamiento con detergente

Indicación: El detergente solo se puede mezclar a baja presión.

⚠ PELIGRO

Si se usan detergentes se debe tener en cuenta la hoja de datos de seguridad del fabricante del detergente, especialmente las indicaciones sobre el equipamiento de protección personal.

Indicaciones sobre el detergente: Los detergentes más habituales de KÄRCHER se pueden comprar ya preparados en botellas Plug 'n' Clean con tapa para este aparato. Así no es necesario el llenado.

Figura 12

- Quitar la tapa de la botella de detergente Plug 'n' Clean y presionar la botella con el orificio hacia abajo en la toma de detergente.

Figura 13

- Ajustar la cantidad de absorción de la solución de detergente con el regulador de dosificación de detergente.
- Utilizar la lanza dosificadora con regulación de la presión (Vario Power).
- Girar la lanza dosificadora a la posición "Mix" baja presión.

Nota: De este modo se añade durante el funcionamiento la solución de detergente al chorro de agua.

Método de limpieza recomendado

- Rocíe la superficie seca con detergente y déjelo actuar pero sin dejar que se seque.
- Aplicar el chorro de agua a alta presión sobre la suciedad disuelta para eliminarla.

Interrupción del funcionamiento

- Suelte la palanca de la pistola pulverizadora manual.
- Bloquear la palanca de la pistola pulverizadora manual.
- Insertar la pistola pulverizadora manual en la zona de recogida para pistolas pulverizadoras manuales.
- Durante las pausas de trabajo prolongadas (de una duración superior a 5 minutos), desconectar además el aparato „0/OFF“.

Finalización del funcionamiento

⚠ **PRECAUCIÓN**

La manguera de alta presión solo se puede separar de la pistola pulverizadora o el equipo si no hay presión en el sistema.

- Extraer la botella de detergente Plug 'n' Clean del alojamiento y cerrar con la tapa. Para su almacenamiento, colocarlo en el alojamiento con un giro de 180°.
- Suelte la palanca de la pistola pulverizadora manual.
- Desconectar el aparato "0/OFF".
- Saque el enchufe de la toma de corriente.
- Cierre el grifo de agua.
- Apriete la palanca de la pistola pulverizadora manual para eliminar la presión que todavía hay en el sistema.
- Bloquear la palanca de la pistola pulverizadora manual.
- Desconectar el aparato del suministro de agua.

Transporte

⚠ **PRECAUCIÓN**

¡Peligro de lesiones y daños!

Respetar el peso del aparato para el transporte.

Transporte manual

- Tirar del aparato por el asa de transporte.

Transporte en vehículos

- Antes del transporte en horizontal: Extraer la botella de detergente Plug 'n' Clean del alojamiento y cerrar con la tapa.
- Asegurar el aparato para evitar que se deslice o vuelque.

Almacenamiento

⚠ **PRECAUCIÓN**

¡Peligro de lesiones y daños!

Respetar el peso del aparato en el almacenamiento.

Almacenamiento del aparato

- Coloque el dispositivo sobre una superficie plana.
- Presionar en la dirección que indica la flecha la carcasa del acoplamiento rápido para la manguera de alta presión y extraer la manguera de alta presión.
- Pulsar el botón de desconexión en la pistola pulverizadora manual y desconectar manguera de alta presión de la pistola pulverizadora manual.
- Insertar la pistola pulverizadora manual en la zona de recogida para pistolas pulverizadoras manuales.
- Encajar la lanza dosificadora en la zona de recogida para la lanza dosificadora.
- Guardar el cable de conexión de red, la manguera de alta presión y los accesorios en el aparato.

Antes de almacenar el aparato durante un período prolongado, como por ejemplo en invierno, respetar también las indicaciones del capítulo Cuidados.

Protección antiheladas

CUIDADO

Los equipos y accesorios que no hayan sido totalmente vaciados puede ser destruidos por las heladas. Vaciar completamente el equipo y los accesorios y proteger de las heladas.

Para evitar daños:

- Vaciar totalmente el aparato, sacando todo el agua: conectar el aparato (máx. 1 min) con la manguera de alta presión y el suministro de agua desconectados, hasta que ya no salga agua de la conexión de alta presión. Desconectar el aparato.
- Almacenar el aparato en un lugar a prueba de heladas con todos los accesorios.

Cuidados y mantenimiento

⚠ **PELIGRO**

Riesgo de descarga eléctrica.

→ *Antes de efectuar cualquier trabajo en el aparato, hay que desconectarlo de la red eléctrica.*

Limpiar el tamiz en la conexión del agua

→ Quitar el acoplamiento de la toma de agua.

CUIDADO

El tamiz no se debe dañar.

Figura **1**

→ Extraer el tamiz con los alicates de punta plana.

→ Limpiar el tamiz con agua corriente.

→ Colocar de nuevo el tamiz en la toma de agua.

Limpiar el filtro de detergente

→ Quitar el filtro de la manguera de aspiración del detergente y limpiarlo colocándolo bajo agua corriente.

Mantenimiento

El aparato no precisa mantenimiento.

Ayuda en caso de avería

Usted mismo puede solucionar las pequeñas averías con ayuda del resumen siguiente.

En caso de duda, diríjase al servicio de atención al cliente autorizado.

⚠ **PELIGRO**

Riesgo de descarga eléctrica.

→ *Antes de efectuar cualquier trabajo en el aparato, hay que desconectarlo de la red eléctrica.*

El aparato no funciona

→ Tirar de la palanca de la pistola pulverizadora manual, el aparato se conecta.

→ Comprobar si la tensión indicada en la placa de características coincide con la tensión de la fuente de alimentación.

→ Comprobar si el cable de conexión a la red presenta daños.

El aparato no arranca, el motor ronronea

Caída de tensión debida a que la red es débil o por el uso de cable alargador.

→ Al conectar, primero tirar de la palanca de la pistola pulverizadora manual, después colocar el aparato en la posición „I/ON“.

El aparato no alcanza la presión necesaria

→ Comprobar el ajuste de la lanza dosificadora.

→ comprobar que el suministro de agua tiene suficiente caudal.

→ Extraer el tamiz de la conexión del agua con unos alicates de punta plana y limpiarlo colocándolo bajo agua corriente.

→ Purgar el aparato: conectar el aparato sin conectar la manguera de alta presión y esperar (máx. 2 minutos) hasta que salga el agua sin burbujas por la conexión de alta presión. Desconectar el aparato y volver a conectar la manguera de alta presión.

Grandes oscilaciones de la presión

- Limpiar la boquilla de alta presión: eliminar las impurezas del orificio de la boquilla con una aguja y aclarar con agua desde la parte delantera.
- Comprobar el caudal de agua.

El aparato presenta fugas

- El aparato presenta una ligera falta de estanqueidad por razones técnicas. En caso de que la falta de estanqueidad sea grande, contactar al Servicio técnico autorizado.

El aparato no aspira detergente

- Utilizar la lanza dosificadora con regulación de la presión (Vario Power). Girar la lanza dosificadora hasta la posición "Mix".
- Comprobar el ajuste del regulador de dosificación de detergente.
- Comprobar si la botella de detergente Plug 'n' Clean con el orificio hacia abajo en la toma de detergente.

Piezas de repuesto

Emplear únicamente repuestos originales de KÄRCHER. Al final de este manual de instrucciones encontrará un listado resumido de repuestos.

Garantía

En todos los países rigen las condiciones de garantía establecidas por nuestra empresa distribuidora. Las averías del aparato serán subsanadas gratuitamente dentro del periodo de garantía, siempre que se deban a defectos de material o de fabricación. En un caso de garantía, le rogamos que se dirija con el comprobante de compra al distribuidor donde adquirió el aparato o al servicio al cliente autorizado más próximo a su domicilio.

Aquí encontrará las direcciones:

www.kaercher.com/dealsearch

Datos técnicos

Conexión eléctrica

Tensión	220 V 1~50 Hz
---------	------------------

Potencia conectada	1,8 kW
--------------------	--------

Grado de protección	IP X5
---------------------	-------

Clase de protección	I
---------------------	---

Conexión de agua

Presión de entrada (máx.)	0,8 MPa
---------------------------	---------

Temperatura de entrada (máx.)	40 °C
-------------------------------	-------

Velocidad de alimentación (mín.)	8 l/min
----------------------------------	---------

Altura de absorción máx.	0,5 m
--------------------------	-------

Potencia y rendimiento

Presión de trabajo	11 MPa
--------------------	--------

Presión máx. admisible	13 MPa
------------------------	--------

Caudal, agua	6,3 l/min
--------------	-----------

Caudal máximo	7,0 l/min
---------------	-----------

Caudal, detergente	0,3 l/min
--------------------	-----------

Fuerza de retroceso de la pistola pulverizadora manual	13 N
--	------

Medidas y pesos

Longitud	300 mm
----------	--------

Anchura	394 mm
---------	--------

Altura	876 mm
--------	--------

Peso, listo para el funcionamiento con accesorios	13,0 kg
---	---------

Sujeto a modificaciones técnicas.

Contents

Scope of delivery	15
Proper use	15
Environmental protection	15
Safety	16
Description of the Appliance	19
Assembly	19
Start up	20
Operation	20
Transport	21
Storage	22
Care and maintenance	22
Troubleshooting	23
Spare parts	24
Warranty	24
Technical specifications	24



Please read and comply with these original instructions prior to the initial operation of your appliance and store them for later use or subsequent owners.

Scope of delivery

The scope of delivery of your appliance is illustrated on the packaging. Check the contents of the appliance for completeness when unpacking.

In the event of missing accessories or any transport damage, please contact your dealer.

Additionally required

- Fabric-reinforced water hose with commercially available coupling.
- Minimum diameter, 1/2 inches (13 mm).
- Minimum length 7.5 m.

Proper use

This high pressure cleaner is designed for domestic use only.

- for cleaning machines, vehicles, buildings, tools, facades, terraces, gardening tools, etc. by means of a high-pressure water jet (if necessary, with additional cleaning agents).
- with accessories, replacement parts and cleaning agents approved by KÄRCHER. Please observe the information accompanying the cleaning agents.

Environmental protection



The packaging material can be recycled. Please arrange for the environmentally appropriate disposal of the packaging.



Old appliances contain valuable recyclable materials that should be recycled properly. Please arrange for the environmentally appropriate disposal of the old devices.



Cleaning operations which produce oily waste water, e.g. engine washes, underbody washes, may only be carried out using washing stations equipped with an oil separator.



Work with detergents must only be performed on liquid-tight work surfaces with a connection to the sewer system. Do not let release detergent into waters or earth.



The extraction of water from public waters is prohibited in some countries.

Safety

Apart from the notes contained herein the general safety provisions and rules for the prevention of accidents of the legislator must be observed.

Warnings and notes that are attached on the appliance provide important notes for the safe operation.

Hazard levels

⚠ DANGER

Pointer to immediate danger, which leads to severe injuries or death.

⚠ WARNING

Pointer to a possibly dangerous situation, which can lead to severe injuries or death.

⚠ CAUTION

Pointer to a possibly dangerous situation, which can lead to minor injuries.

ATTENTION

Pointer to a possibly dangerous situation, which can lead to property damage.

Electric components

⚠ DANGER

Risk of electric shock.

- Never touch the mains plug and the socket with wet hands.
- Check the power cord with mains plug for damage prior to every use. Immediately have damaged power cord replaced by an authorised customer service / electrician. Do not operate an appliance if the power cord is damaged.
- All current-conducting parts in the working area must be protected against jet water.
- The mains plug and the coupling of an extension cable must be watertight and must never lie in water. Moreover, the coupling may never lie on the ground. The use of cable reels that ensure that the sockets are at least 60 mm above the ground is recommended.

- Make sure that the power cord or extension cable is not damaged by running over, pinching, dragging or the like. Protect the power cords from heat, oil, and sharp edges.

- Turn off the appliance and remove the mains plug prior to any care and maintenance works.

- Repair work and work on the electrical components may only be performed by an authorised customer service.

⚠ WARNING

- The appliance may only be connected to an electric supply that has been installed by an electrician in accordance with IEC 60364.

- The appliance may only be connected to alternating current. The voltage must correspond with the type plate of the appliance.

- Safety class I - Appliances may only be connected to sockets with proper earthing.

- For safety reasons, we recommend that you operate the appliance only via a residual current device (max. 30 mA).

- An unsuitable electrical extension cable can be hazardous. Only use an electrical extension cable which has been approved and labelled for this purpose and has an adequate cable cross-section outdoors: 1 - 10 m: 1.5 mm²; 10 - 30 m: 2.5 mm²

- Always fully unreel the extension cable from the cable drum.

Safe handling

⚠ DANGER

- *The user must use the appliance as intended. The person must consider the local conditions and must pay attention to other persons in the vicinity when working with the appliance.*
- *Check important components, such as high-pressure hose, hand spray gun and safety installations, for damage prior to every operation. Immediately replace damaged components. Do not operate appliance with damaged components.*
- *High-pressure jets can be dangerous if improperly used. The jet may not be directed at persons, animals, live electrical equipment or at the appliance itself.*
- *The high-pressure jet must not be directed at other persons or the user himself/herself to clean clothing or footwear.*
- *Vehicle tyres/tyre valves are susceptible to damage from the high-pressure jet and may burst. The first indication for this is a discolouration of the tyre. Damaged vehicle tyres/tyre valves are perilous. Keep a minimum jet distance of 30 cm during cleaning!*

⚠ WARNING

- *Do not use the appliance when there are other persons around unless they are also wearing protective clothing.*
- *The appliance must not be operated by children or persons who have not been instructed accordingly.*
- *This appliance is not intended for use by persons with limited physical, sensory or mental capacities or lacking experience and/or skills, unless such persons are accompanied and supervised by a person in charge of their safety or they have received precise instructions on the use of this appliance and have understood the resulting risks.*
- *Children must not play with this appliance.*
- *Supervise children to prevent them from playing with the appliance.*

⚠ CAUTION

- *Create stability for the appliance prior to any work on or with the appliance to prevent accidents or damage.*
- *The water jet that is emitted from the high-pressure nozzle results in a repulsion power acting on the hand spray gun. Make sure that you have a firm footing and are also holding the hand spray gun and spray lance firmly.*
- *Never leave the appliance unattended as long as it is in operation.*

ATTENTION

- *In case of extended breaks, switch off the appliance at the appliance switch.*
- *Do not operate the appliance at temperatures below 0 °C.*

Other risks

⚠ DANGER

- *The appliance may not be operated in explosive atmospheres.*
- *Never use the appliance to clean objects containing hazardous substances (e.g. asbestos).*
- *Do not spray flammable liquids.*
- *Never draw in fluids containing solvents or undiluted acids and solvents! This includes petrol, paint thinner and heating oil. The spray mist is highly inflammable, explosive and poisonous. Do not use acetone, undiluted acids and solvents, as they corrode the materials used on the appliance.*
- *Keep packaging films away from children, there is a risk of suffocation!*

⚠ WARNING

- *According to applicable regulations, the appliance must never be used on the drinking water net without a system separator. Ensure that the connection of your building water installation on which the high-pressure cleaner is operated is equipped with a system separator pursuant to EN 12729 Type BA.*
- *Water that has flown through a system separator is no longer classified as drinking water.*

- *High-pressure hoses, fixtures and couplings are important for the safety of the appliance. Only use high-pressure hoses, fixtures and couplings recommended by the manufacturer.*
- *When disconnecting the supply or high pressure hose, hot water may leak from the connections after operation.*

⚠ CAUTION

- *Mind the weight of the appliance when selecting the storage location and during transport (see technical data) to prevent accidents or injuries.*

Working with detergent

⚠ WARNING

- *This appliance was designed to be used with detergents which are supplied or recommended by the manufacturer. The use of other detergents or chemicals may compromise the safety of the appliance.*
- *The improper use of detergents can cause severe injuries or toxication.*
- *Store detergents away from the reach of children.*

Safety Devices

⚠ CAUTION

- *Safety installations serve the protection of the user and may not be modified or bypassed.*

Appliance switch

The appliance switch prevents unintentional operation of the appliance.

Lock trigger gun

This lock locks the lever of the trigger gun and prevents the inadvertent start of the appliance.

Overflow valve with pressure switch

The overflow valve prevents the permissible working pressure from being exceeded. If the lever on the trigger gun is released the pressure switch turns off the pump, the high pressure jet is stopped. If the lever is pulled the pump is turned on again.

Personal protective equipment

⚠ CAUTION

- *Wear protective clothing and safety goggles to protect against splash back containing water or dirt.*
- *During the use of high-pressure cleaners aerosols can develop. Inhaling aerosols can cause health damage.*
 - *Depending on the application, completely shielded nozzles (e.g. surface cleaner) that significantly reduce the emission of aqueous aerosols can be used for high-pressure cleaning.*
 - *The use of such shielding is not possible with all applications.*
 - *If the use of a completely shielded nozzle is not possible, a respirator of the category FFP 2 or the like should be used, depending on the environment to be cleaned.*

Symbols on the machine



The appliance must not be directly connected to the public drinking water network.



The high pressure jet must not be directed at persons, animals, live electrical equipment or at the appliance itself. Protect the appliance against frost.

Description of the Appliance

Illustrations on fold-out page!



- 1 Water filter
- 2 Coupling element for water connection
- 3 Quick coupling for high pressure hose
- 4 Storage for trigger gun
- 5 Water connection with integrated sieve
- 6 Appliance switch "0/OFF"/ „I/ON“
- 7 Dosage regulator for detergent
- 8 Storage for trigger gun
- 9 Transport handle
- 10 Storage of Plug 'n' Clean detergent bottle with detergent connection
- 11 Plug 'n' Clean detergent bottle with locking lid
- 12 Storage for high pressure hose
- 13 Storage hook for mains connection cable
- 14 Storage for spray lance
- 15 Mains cable with mains plug
- 16 Bearing wheel
- 17 Trigger gun
- 18 Lock trigger gun
- 19 Key to detach the high pressure hose from the trigger gun
- 20 High pressure hose
- 21 Spray lance with Dirtblaster
For strong contaminations
- 22 Spray lance with pressure regulation (Vario Power)
Carrying out the most common cleaning tasks. The work pressure can be stagelessly regulated between "Min" and "Max". You can add detergent when "Mix" is selected.
In order to adjust the working pressure, release the lever of the trigger gun and turn the spray lance to the desired position.

** Not included in the delivery

- 23 Water supply hose

Special accessories

Special accessories expand the possibilities of using your appliance. Please contact your KÄRCHER dealer for further information.

Assembly

Illustrations on fold-out page!



Mount loose parts delivered with appliance prior to start-up.

Install the storage for trigger gun

Illustration **A**

- ➔ Place the bottom holder into the recesses and push forward until it audibly locks in.
- ➔ Insert the top holder and push down all the way.

Install the transport handle

You will need the 2 included screws as well as a Phillips screwdriver PH 2.

Illustration **B**

- ➔ Slide the transport handle into the guide and secure it with 2 screws.

Install the dosage regulator for detergent

You will need the 2 included screws as well as a Phillips screwdriver PH 2.

Illustration **C**

- ➔ Insert both detergent hoses onto the hose fittings.

Illustration **D**

- ➔ Install the dosage regulator and connect using 2 screws.

Note: During installation you must make sure that the tongues of the dosage regulator match up with the intended recesses in the casing.

Start up

- Park the appliance on an even surface.

Illustration

- Push the high pressure hose into the trigger gun until it locks audibly.

Note: Make sure the connection nipple is aligned correctly.

Check the secure connection by pulling on the high pressure hose.

Illustration

- Push the high pressure hose into the quick coupling until it locks audibly.

Note: Make sure the connection nipple is aligned correctly.

- Check the secure connection by pulling on the high pressure hose.
- Insert the mains plug into the socket.

Water supply

For connection values, see type plate/technical data.

ATTENTION

Impurities in the water can damage the high-pressure pump and the accessories. For protection, the use of the KÄRCHER water filter (optional accessory, order no. 4.730-059) is recommended.

Water supply from mains

Observe regulations of water supplier.

Illustration

- Screw the water filter on the water connection of the device.
- Screw the coupling element on the water filter.

Illustration

- Attach the water supply hose to the coupling on the water connection.
- Connect the water supply hose to the water supply.
- Completely open the water tap.

Drawing in water from open reservoirs

This high-pressure cleaner is suited to work with the KÄRCHER suction hose with back-flow valve (Optional accessory, order no. 4.440-238) to draw in surface water, e.g. from water butts or ponds (see specifications for max. suction height).

- Remove coupling from the water connection.
- Fill the suction hose with water.
- Screw the suction hose into the water connection of the appliance and insert it into the water source (e.g. rainwater drum).

Remove air from appliance before operation.

- Turn on the appliance "I/ON".
- Unlock the lever on the trigger gun.
- Pull on the lever of the trigger gun; the device will switch on.
- Switch the appliance on for a (max. of 2 minutes) and wait until the water exits at the hand spray gun without bubbles.
- Release the lever on the trigger gun.
Note: Release the lever of the trigger gun; the device will switch off again. High pressure remains in the system.
- Lock the lever on the trigger gun.

Operation

ATTENTION

Dry running of more than 2 minutes leads to damage of the high-pressure pump. If the appliance does not build up pressure within 2 minutes, switch the appliance off and proceed in accordance with the instructions in Chapter "Troubleshooting".

High pressure operation

△ CAUTION

Keep a distance of at least 30 cm when using the jet for cleaning painted surfaces to avoid damage.

ATTENTION

Car tyres, paint or sensitive surfaces such as wood should not be cleaned with the dirt blaster, as there is a risk of damage.

Illustration

- Push the spray lance into the trigger gun and fasten it by turning it through 90°.
- Turn on the appliance "I/ON".
- Unlock the lever on the trigger gun.
- Pull on the lever of the trigger gun; the device will switch on.

Note: Release the lever of the trigger gun; the device will switch off again.
High pressure remains in the system.

Operation with detergent

Note: Detergent can only be added when the device is operated in low pressure mode.

⚠ DANGER

When using detergents, the material data safety sheet issued by the detergent manufacturer must be adhered to, especially the instructions regarding personal protective equipment.

Notes regarding the detergent: The most commonly used KÄRCHER detergents can be purchased ready to use in their Plug 'n' Clean detergent bottles with locking lids. This will make the pesky refilling and filling processes redundant.

Illustration 

- Remove the lid from the Plug 'n' Clean detergent bottle and press the detergent bottle into the detergent connection with the opening facing down.

Illustration 

- Adjust the suction volume of the detergent solution by means of the dosage regulator for detergents.
- Use spray lance with pressure regulation (Vario Power).
- Turn the spray lance to "Mix" position - low pressure.

Note: This will mix the detergent with the water stream.

Recommended cleaning method

- Spray the detergent sparingly on the dry surface and allow it to react, but not to dry.
- Spray off loosened dirt with the high pressure jet.

Interrupting operation

- Release the lever on the trigger gun.
- Lock the lever on the trigger gun.
- Insert the trigger gun in its holder.
- During longer breaks (more than 5 minutes), also turn the appliance off using the "0/OFF" switch.

Finish operation

⚠ CAUTION

Only separate the high-pressure hose from the hand spray gun or the appliance when there is no pressure in the system.

- Remove the Plug 'n' Clean detergent bottle from the intake and close it with the lid. To store, place into the intake rotated by 180°.
- Release the lever on the trigger gun.
- Turn off the appliance "0/OFF".
- Disconnect the mains plug from the socket.
- Turn off tap.
- Press the lever on the trigger gun to release any remaining pressure in the system.
- Lock the lever on the trigger gun.
- Detach the appliance from the water supply.

Transport

⚠ CAUTION

Risk of personal injury or damage!

Mind the weight of the appliance during transport.

When transporting by hand

- Pull the appliance by its transport handle.

When transporting in vehicles

- Prior to horizontal transport: Remove the Plug 'n' Clean detergent bottle from the intake and close it with the lid.
- Secure the appliance against shifting and tipping over.

Storage

⚠ CAUTION

*Risk of personal injury or damage!
Consider the weight of the appliance when storing it.*

Storing the Appliance

- Park the machine on an even surface.
- Push the casing of the quick coupling for the high pressure hose toward the rear and disconnect the high pressure hose from the appliance.
- Press the disconnect on the trigger gun and remove the high pressure hose from the trigger gun.
- Insert the trigger gun in its holder.
- Engage the spray lance in its compartment.
- Stow away the mains cable, the high-pressure hose and accessory on the appliance.

Prior to extended storage periods, as during the winter, also observe the instructions in the Care section.

Frost protection

ATTENTION

Appliances and accessories that are not completely drained can be destroyed by frost. Completely drain appliance and accessories and protect them against frost.

To avoid damage:

- Completely drain all water from the appliance: Switch the appliance on with detached high pressure hose and detached water supply (max. 1 minute) and wait, until no more water exits at the high pressure connection. Turn off the appliance.
- Store the appliance and the entire accessories in a frost free room.

Care and maintenance

⚠ DANGER

Risk of electric shock.

- Prior to all work on the appliance, switch off the appliance and pull the power plug.

Clean the sieve in the water connection

- Remove coupling from the water connection.

ATTENTION

The sieve must not be damaged.

Illustration 

- Pull the sieve out using flat pliers.
- Clean the sieve under running water.
- Reinsert the sieve into the water connection.

Cleaning the detergent filter

- Remove filter from suction hose for detergent and clean under running water.

Maintenance

The appliance is maintenance free.

Troubleshooting

You can rectify minor faults yourself with the help of the following overview. If in doubt, please consult the authorized customer service.

⚠ DANGER

Risk of electric shock.

- *Prior to all work on the appliance, switch off the appliance and pull the power plug.*

Appliance is not running

- Pull on the lever of the trigger gun; the device will switch on.
- Check whether the voltage indicated on the type plate corresponds to the voltage of the mains supply.
- Check the mains connection cable for damages.

Appliance does not start, motor hums

Voltage reduction due to weak mains supply or when using an extension cable.

- When switching on, first pull the lever of the trigger gun and then switch the appliance switch to "I/ON".

Pressure does not build up in the appliance

- Check setting at the spray lance.
- Check water supply for adequate delivery rate.
- Pull out the sieve in the water connection using flat-nose pliers and clean under running water.
- Appliance ventilation: Switch the appliance on with the high-pressure hose detached and operate (max. 2 minutes) until the water exits the high-pressure connection without bubbles. Switch off appliance and reconnect high-pressure hose.

Strong pressure fluctuations

- Clean high-pressure nozzle: Remove dirt and debris from the nozzle bore, using a needle and rinse through with water from the front.
- Check water flow quantity.

Appliance is leaking

- Slight leakage from the appliance pump is normal. If the leakage increases contact the authorized customer service.

No detergent infeed

- Use spray lance with pressure regulation (Vario Power). Turn the spray lance to "Mix" position.
- Check the settings at the dosage regulator for detergent.
- Check whether the Plug 'n' Clean detergent bottle is placed into the detergent connection facing down.

Spare parts

Use only original KÄRCHER spare parts. You will find a list of spare parts at the end of these operating instructions.

Warranty

The warranty terms published by the relevant sales company are applicable in each country. We will repair potential failures of your appliance within the warranty period free of charge, provided that such failure is caused by faulty material or defects in manufacturing. In the event of a warranty claim please contact your dealer or the nearest authorized Customer Service centre. Please submit the proof of purchase. Addresses can be found under:
www.kaercher.com/dealersearch

Technical specifications

Electrical connection

Voltage	220 V 1~50 Hz
---------	------------------

Connected load	1,8 kW
----------------	--------

Protection class	IP X5
------------------	-------

Protective class	I
------------------	---

Water connection

Max. feed pressure	0,8 MPa
--------------------	---------

Max. feed temperature	40 °C
-----------------------	-------

Min. feed volume	8 l/min
------------------	---------

Max. Suction height	0,5 m
---------------------	-------

Performance data

Working pressure	11 MPa
------------------	--------

Max. permissible pressure	13 MPa
---------------------------	--------

Water flow rate	6,3 l/min
-----------------	-----------

Max. flow rate	7,0 l/min
----------------	-----------

Detergent flow rate	0,3 l/min
---------------------	-----------

Recoil force of trigger gun	13 N
-----------------------------	------

Dimensions and weights

Length	300 mm
--------	--------

Width	394 mm
-------	--------

Height	876 mm
--------	--------

Weight, ready to operate with accessories	13,0 kg
---	---------

Subject to technical changes.

Índice

Volume do fornecimento	25
Utilização conforme o fim a que se destina a máquina	25
Proteção do meio-ambiente	25
Segurança	26
Descrição da máquina	29
Montagem	29
Colocação em funcionamento	30
Funcionamento	31
Transporte	32
Armazenamento	32
Conservação e manutenção	33
Ajuda em caso de avarias	33
Peças sobressalentes	34
Garantia	34
Dados técnicos	34



Leia o manual de manual original antes de utilizar o seu aparelho. Proceda conforme as indicações no manual e guarde o manual para uma consulta posterior ou para terceiros a quem possa vir a vender o aparelho.

Volume do fornecimento

O volume de fornecimento do seu aparelho é ilustrado na embalagem. Ao desembalar verifique a integridade do conteúdo.

Contacte imediatamente o vendedor, em caso de falta de acessórios ou no caso de danos de transporte.

Adicionalmente necessário

- ➔ Mangueira de água de material reforçado com acoplamento convencional.
- Diâmetro mínimo 1/2 polegada (13 mm)
- Comprimento mínimo 7,5 m

Utilização conforme o fim a que se destina a máquina

Utilize esta lavadora de alta pressão unicamente para o uso privado:

- para a limpeza de máquinas, veículos, edifícios, ferramentas, fachadas, terraços, aparelhos de jardinagem, etc. com jato de água de alta pressão (se for necessário com detergentes).
- com acessórios, peças sobressalentes e detergentes homologados pela KÄRCHER. Observe os avisos que acompanham os detergentes.

Proteção do meio-ambiente



Os materiais da embalagem são recicláveis. Eliminar as embalagens de forma a preservar o meio ambiente.



Os aparelhos velhos contêm materiais preciosos e recicláveis e deverão ser reutilizados. Eliminar os aparelhos velhos de forma a preservar o meio ambiente.



Efectuar os trabalhos de limpeza com formação de águas sujas oleosas, p.ex. lavagem do motor, lavagem do chassis inferior, só em lugares de lavagem onde existem colectores de óleo.



Os trabalhos com detergentes só podem ser realizados sobre superfícies estanques à água com uma ligação directa à canalização dos efluentes. Não permitir a contaminação de lençóis freáticos ou do solo com detergentes.



Em alguns países é proibido retirar água de rios ou lagos públicos.

Segurança

Além das indicações do manual de instruções deve respeitar as regras gerais de segurança e de prevenção de acidentes em vigor.

Constam das placas de aviso e de alerta montadas no aparelho instruções importantes para a sua segurança.

Níveis do aparelho

⚠ PERIGO

Aviso referente a um perigo eminente que pode conduzir a graves ferimentos ou à morte.

⚠ ATENÇÃO

Aviso referente a uma possível situação perigosa que pode conduzir a graves ferimentos ou à morte.

⚠ CUIDADO

Aviso referente a uma situação potencialmente perigosa que pode causar ferimentos leves.

ADVERTÊNCIA

Aviso referente a uma situação potencialmente perigosa que pode causar danos materiais.

Componentes eléctricos

⚠ PERIGO

Perigo de um choque eléctrico.

- Nunca tocar na ficha de rede e na tomada com as mãos molhadas.
- Antes de qualquer utilização do aparelho, verificar se o cabo de ligação à rede e a ficha de rede não apresentam quaisquer danos. O cabo de ligação à rede danificado tem que ser imediatamente substituído pelo serviço de assistência técnica ou por um técnico electricista autorizado. Não colocar o aparelho em funcionamento se o cabo de ligação à rede estiver danificado.
- Todas as peças condutoras de corrente na área de trabalho devem estar protegidas contra jactos de água.
- Fichas de rede e acoplamentos de uma linha de extensão têm que ser estanques à água e não podem estar na

água. O acoplamento não pode estar pousado no chão. Recomenda-se a utilização de tambores de cabos que assegurem que as tomadas se situem, pelo menos, 60 mm acima do chão.

- Assegurar que os cabos de ligação à rede e de extensão não sejam danificados por trânsito, esmagamento, puxões ou problemas similares. Proteger o cabo de rede contra calor, óleo e arestas afiadas.
- Antes de efectuar trabalhos de conservação e de manutenção desligar o aparelho e retirar a ficha de rede.
- Os trabalhos de reparação e trabalhos em componentes eléctricos só devem ser executados pelo Serviço de Assistência Técnica autorizado.

⚠ ATENÇÃO

- O aparelho só deve ser ligado a uma ligação eléctrica executada por um técnico de instalação eléctrica, de acordo com IEC 60364.
- Ligar o aparelho só à corrente alternada. A tensão deve corresponder à placa de características do aparelho.
- Os aparelhos da classe de protecção I só podem ser conectados a fontes de energia correctamente ligadas à terra
- Por motivos de segurança recomendamos, regra geral, que o aparelho seja operado com um disjuntor para corrente de defeito (máx. 30 mA).
- Um cabo de extensão eléctrico inapropriado pode ser perigoso. Utilizar ao ar livre apenas cabos de extensão eléctricos homologados e devidamente assinalados e com um corte seccional (diâmetro) adequado: 1 - 10 m: 1,5 mm²; 10 - 30 m: 2,5 mm²
- Desenrolar a linha de extensão sempre completamente do tambor de cabo.

Manuseamento seguro

⚠ PERIGO

- Utilize o aparelho somente para os fins a que se destina. Deve ter em consideração as condições locais e, ao utilizar o aparelho, ter em conta o comportamento de pessoas nas proximidades.

- *Controlar os componentes importantes como, por exemplo, mangueira de alta pressão, pistola pulverizadora manual e unidade de segurança relativamente a danos, antes de cada utilização. Substituir imediatamente componentes danificados. Não colocar o aparelho em funcionamento com componentes danificados.*
- *Os jactos de alta pressão podem ser perigosos em caso de uso incorrecto. O jacto não deve ser dirigido contra pessoas, animais, equipamento eléctrico activo ou contra o próprio aparelho.*
- *Não dirigir o jato de alta pressão contra terceiros ou contra si próprio para a limpeza de roupa ou sapatos.*
- *O jato de alta pressão pode danificar pneus e as válvulas dos mesmos ou provocar até o seu rebentamento. O primeiro sinal de danos é a alteração da cor do pneu. Os pneus / válvulas dos pneus danificados podem causar lesões mortais. Guardar pelo menos uma distância do jato de 30 cm durante a limpeza de superfícies!*

⚠ **ATENÇÃO**

- *Não utilizar o aparelho se outras pessoas se situarem no alcance do mesmo, a não ser que estas utilizem vestuário de protecção.*
- *Este aparelho não deve ser manobrado por crianças ou pessoas não instruídas.*
- *Este aparelho não é adequado para a utilização por pessoas com capacidades físicas, sensoriais e psíquicas reduzidas e por pessoas com falta de experiência e/ou conhecimentos, excepto se forem supervisionadas por uma pessoa responsável pela segurança ou receberam instruções sobre o manuseamento do aparelho e que tenham percebido os perigos inerentes.*
- *Crianças não podem brincar com o aparelho.*
- *Supervisionar as crianças, de modo a assegurar que não brincam com o aparelho.*

⚠ **CUIDADO**

- *Antes de iniciar quaisquer trabalhos com ou no aparelho, deve-se assegurar o posicionamento estável do aparelho, de modo a evitar acidentes ou danos causados pelo tombamento do aparelho.*
- *Devido ao jato de água que sai do bico de alta pressão, uma força de recuo age sobre a pistola. Garantir uma posição segura e segurar bem a pistola e a lança.*
- *Nunca deixar o aparelho sem vigilância enquanto estiver a funcionar.*

ADVERTÊNCIA

- *No caso de longas interrupções de trabalho deve-se desligar o interruptor do aparelho.*
- *Não operar o aparelho a temperaturas inferiores a 0 °C.*

Outros perigos

⚠ **PERIGO**

- *É proibido pôr o aparelho em funcionamento em áreas com perigo de explosão.*
- *Não projetar jatos de água contra objetos que contenham substâncias nocivas à saúde (p.ex. amianto).*
- *Não pulverizar líquidos inflamáveis.*
- *Nunca aspirar líquidos com teores de diluentes ou ácidos e dissolventes não diluídos! Trata-se de materiais como gasolina, diluente de tinta ou gasóleo de aquecimento. A névoa de pulverização é altamente inflamável, explosiva e tóxica. Não utilizar acetona, ácidos e diluentes não diluídos, dado que podem atacar os materiais utilizados no aparelho.*
- *Manter as películas da embalagem fora do alcance das crianças! Perigo de sufocamento!*

⚠ **ATENÇÃO**

- *De acordo com as prescrições em vigor, o aparelho nunca pode ser ligado à rede de água potável sem separador de sistema. Assegurar que a conexão da instalação de água doméstica seja operada na lavadora de alta pressão com um separador de sistema, segundo EN 12729, tipo BA.*

- *A água que tenha entrado no separador de sistema, já não é considerada água potável.*
- *As mangueiras de alta pressão, os comandos e os acoplamentos são importantes para a segurança do aparelho. Utilizar unicamente mangueiras de alta pressão, comandos e acoplamentos recomendados pelo fabricante.*
- *Durante a separação da mangueira de admissão ou da mangueira de alta pressão, pode verificar-se a saída de água quente pelas ligações após o funcionamento.*

△ CUIDADO

- *Ter em consideração o peso do aparelho (ver dados técnicos), aquando da escolha do local de armazenamento e do transporte, de modo a evitar acidentes ou ferimentos.*

Trabalhar com detergentes

△ ATENÇÃO

- *Este aparelho foi desenvolvido para a utilização de detergentes, fornecidos ou recomendados pelo fabricante. A utilização de outros detergentes ou agentes químicos pode afectar a segurança do aparelho.*
- *A utilização de detergentes errados pode provocar ferimentos ou intoxicações graves.*
- *Guardar os detergentes num local inacessível a crianças.*

Equipamento de segurança

△ CUIDADO

- *As unidades de segurança protegem o utilizador e não podem ser alteradas ou colocadas fora de serviço.*

Interruptor do aparelho

O interruptor do aparelho impede a activação inadvertida do aparelho.

Bloqueio da pistola pulverizadora manual

O bloqueio trava a alavanca da pistola e impede um arranque inadvertido do aparelho.

Válvula de descarga com interruptor de pressão

A válvula de descarga evita a ultrapassagem da pressão de serviço permitida. Se soltar a alavanca da pistola de injeção manual, a bomba de alta pressão é desligada por um interruptor manométrico. Se a alavanca for puxada, a bomba volta a ligar.

Equipamento de protecção pessoal

△ CUIDADO

- *Utilizar roupa de protecção e óculos de protecção contra salpicos de água ou sujidades.*
- *Durante a utilização de lavadoras de alta pressão podem ser produzidos aerossóis. A inalação de aerossóis pode ter consequências graves para a saúde.*
 - *Consoante a aplicação podem ser utilizados bicos completamente blindados (p. ex. limpeza de superfícies) para os trabalhos de limpeza com a lavadora de alta pressão, os quais reduzem substancialmente a projecção de aerossóis aquosos.*
 - *A utilização deste tipo de blindagem não é possível em todas as aplicações.*
 - *Sempre que não for possível utilizar um bico completamente blindado, deve-se utilizar uma máscara respiratória da classe FFP 2 ou similar, que se adapte às condições de limpeza.*

Símbolos no aparelho



O aparelho não pode ser conectado de imediato à rede de água pública.



O jacto de alta pressão não deve ser dirigido contra pessoas, animais, equipamento eléctrico activo ou contra o próprio aparelho.

Proteger o aparelho contra congelamento.

Descrição da máquina

Ver figuras na página desdobrável!



- 1 Filtro de água
- 2 Peça de acoplamento para ligação da água
- 3 Acoplamento rápido para mangueira de alta pressão
- 4 Local de armazenamento da pistola pulverizadora manual
- 5 Conexão de água com peneira incorporada
- 6 Interruptor do aparelho "0/OFF" / "I/ON"
- 7 Regulador de dosagem para detergente
- 8 Local de armazenamento da pistola pulverizadora manual
- 9 Alça de transporte
- 10 Armazenamento da garrafa do detergente de limpeza Plug 'n' Clean com conexão para o produto de limpeza
- 11 Garrafa do detergente de limpeza Plug 'n' Clean com tampa de fecho
- 12 Local de armazenamento para mangueira de alta pressão
- 13 Gancho de armazenamento para o cabo de ligação à rede
- 14 Local de armazenamento para lança
- 15 Cabo de ligação à rede com ficha de rede
- 16 Roda de transporte
- 17 Pistola de injeção manual
- 18 Bloqueio da pistola pulverizadora manual
- 19 Botão para separar a mangueira de alta pressão da pistola pulverizadora manual
- 20 Mangueira de alta pressão
- 21 Tubo de jacto com fresadora de sujidade
Para sujidade persistente
- 22 Lança com regulação da pressão (Vario Power)
Para os trabalhos de limpeza mais frequentes. A pressão de serviço pode ser ajustada continuamente entre "Min" e "Max". Na posição "Mix" é possível dosar detergente.

Para o ajuste da pressão de serviço, soltar a alavanca da pistola pulverizadora manual e colocar a lança na posição desejada.

** Não faz parte do equipamento original

- 23 Mangueira adutora de água

Acessórios especiais

Os acessórios especiais oferecem amplas possibilidades de utilização. Contacte o seu revendedor KÄRCHER para obter mais informações.

Montagem

Ver figuras na página desdobrável!



Montar os componentes soltos na embalagem no aparelho, antes de proceder à colocação em funcionamento.

Montar o armazenamento para a pistola pulverizadora manual

Figura **A**

- Posicionar o suporte inferior nos entalhes e deslocar para a frente, até encaixar audivelmente.
- Posicionar o suporte superior e pressionar para baixo até ao batente.

Montar o manípulo de transporte

São necessários os 2 parafusos (incluídos no volume de fornecimento) e uma chave de parafusos em cruz PH 2.

Figura **B**

- Inserir o manípulo de transporte na guia e fixar com dois parafusos.

Montar o regulador de dosagem para o detergente

São necessários os 2 parafusos (incluídos no volume de fornecimento) e uma chave de parafusos em cruz PH 2.

Figura **C**

- Encaixar as duas mangueiras do detergente nas conexões.

Figura D

→ Posicionar o regulador de dosagem e fixar com os dois parafusos.

Aviso: Durante a montagem deve ter-se em atenção que as talas do regulador de dosagem encaixem nos respectivos entalhes da carcaça.

Colocação em funcionamento

→ Colocar o aparelho sobre uma superfície plana.

Figura E

→ Encaixar a mangueira de alta pressão na pistola pulverizadora manual, até encaixar audivelmente.

Aviso: ter atenção ao alinhamento correcto do bocal de conexão. Controlar a ligação segura, puxando pela mangueira de alta pressão.

Figura F

→ Encaixar a mangueira de alta pressão no acoplamento rápido, até encaixar audivelmente.

Aviso: ter atenção ao alinhamento correcto do bocal de conexão.

→ Controlar a ligação segura, puxando pela mangueira de alta pressão.

→ Ligue a ficha de rede à tomada de corrente.

Alimentação de água

Para os valores de ligação veja a placa de características / dados técnicos.

ADVERTÊNCIA

Contaminações na água podem danificar a bomba de alta pressão e os acessórios.

Como meio de proteção é recomendado o filtro de água KÄRCHER (acessórios especiais, ref^o 4.730-059).

Alimentação de água a partir da canalização

Respeite as normas da companhia de abastecimento de água.

Figura G

→ Aparafusar o filtro de água na ligação de água do aparelho.

→ Aparafusar a peça de acoplamento no filtro de água.

Figura H

→ Colocar a mangueira de admissão da água no acoplamento da ligação da água.

→ Conectar a mangueira da água na alimentação da água.

→ Abrir a torneira totalmente.

Aspirar a água de recipientes abertos

Esta lavadora de alta pressão com tubo de aspiração KÄRCHER e válvula de retenção (acessório especial, n.º enc. 4.440-238), é adequada para a aspiração de água superficial como, por exemplo, de vasilhas de água pluvial ou lagos domésticos (altura máxima de aspiração, ver dados técnicos).

→ Remover o acoplamento da ligação de água.

→ Encher a mangueira de aspiração com água.

→ Enroscar a mangueira de aspiração na ligação da água do aparelho e posicionar na fonte de água (p. ex. bidão com águas pluviais).

Purgar o ar do aparelho, antes deste entrar em funcionamento.

→ Ligar o aparelho "I/ON".

→ Desbloquear a alavanca da pistola pulverizadora.

→ Puxar a alavanca e o aparelho entra em funcionamento.

→ Deixar o aparelho trabalhar (máx. 2 minutos) até a água sair sem bolhas de ar da pistola pulverizadora manual.

→ Soltar a alavanca da pistola pulverizadora manual.

Aviso: o aparelho desliga assim que soltar a alavanca. A alta pressão permanece no sistema.

→ Bloquear a alavanca da pistola pulverizadora.

Funcionamento

ADVERTÊNCIA

O funcionamento a seco durante mais de 2 minutos conduz a danos irreparáveis na bomba de alta pressão. Se o aparelho não estabelecer nenhuma pressão dentro de 2 minutos, deve desligar o aparelho e proceder conforme indicado no capítulo "Ajuda em caso de avarias".

Funcionamento a alta pressão

⚠ CUIDADO

Guardar uma distância do jato mínima de 30 cm durante a limpeza de superfícies lacadas para evitar danos.

ADVERTÊNCIA

Não limpar os pneumáticos de automóveis, a pintura ou superfícies sensíveis como, por exemplo, madeira, com a fresa de sujidade, devido ao perigo de danificação.

Figura 11

- Introduzir a lança na pistola manual e rodar 90° para fixá-la.
- Ligar o aparelho "I/ON".
- Desbloquear a alavanca da pistola pulverizadora.
- Puxar a alavanca e o aparelho entra em funcionamento.

Aviso: o aparelho desliga assim que soltar a alavanca. A alta pressão permanece no sistema.

Funcionamento com detergente

Aviso: o detergente só pode ser adicionado quando o aparelho funcionar a baixa pressão.

⚠ PERIGO

Em caso de utilização de produtos de limpeza deve-se ler a ficha técnica de segurança do fabricante do produto de limpeza, especialmente os avisos relativos ao equipamento de protecção pessoal.

Avisos sobre o detergente: Os detergentes KÄRCHER mais convencionais para estes aparelhos podem ser adquiridos prontos a utilizar em garrafas de detergente de limpeza Plug 'n' Clean com tampa de

fecho. Desta forma são desnecessários os trabalhos morosos de enchimento/reenchimento.

Figura 12

- Retirar a tampa da garrafa de detergente de limpeza Plug 'n' Clean e pressionar a garrafa, com a abertura para baixo, contra a conexão para o detergente.

Figura 13

- Ajustar a quantidade de aspiração do detergente com o regulador de dosagem.
- Utilizar lança com regulação da pressão (Vario Power).
- Ajustar a lança na posição "Mix" de baixa pressão.

Aviso: Deste modo, a solução de detergente é adicionada ao jacto de água.

Métodos de limpeza recomendados

- Espalhar o detergente de forma económica sobre a superfície seca e deixá-lo actuar (não secar).
- Remover a sujidade solta com o jacto de alta pressão.

Interromper o funcionamento

- Soltar a alavanca da pistola pulverizadora manual.
- Bloquear a alavanca da pistola pulverizadora.
- Colocar a pistola pulverizadora no local de armazenamento.
- Se não trabalhar durante um período prolongado (superior a 5 minutos) com o aparelho, o mesmo deve ser desligado "0/OFF".

Desligar o aparelho

⚠ CUIDADO

Separar apenas a mangueira de alta pressão da pistola pulverizadora manual ou do aparelho se o sistema estiver livre de pressão.

- Retirar a garrafa de detergente de limpeza Plug 'n' Clean do encaixe e fechar com a tampa. Para armazenar deve-se colocar a mesma no encaixe, mas efetuar primeiro uma revolução de 180 °.
- Soltar a alavanca da pistola pulverizadora manual.
- Desligar o aparelho "0/OFF".
- Retirar a ficha de rede da tomada.
- Fechar a torneira de água.
- Premir a alavanca da pistola de injeção manual para eliminar a pressão ainda existente no sistema.
- Bloquear a alavanca da pistola pulverizadora.
- Separar o aparelho da alimentação da água.

Transporte

⚠ CUIDADO

Perigo de ferimentos e de danos!
Ter atenção ao peso do aparelho durante o transporte.

Transporte manual

- Puxar o aparelho pelo manípulo de transporte.

Transporte em veículos

- Antes de um transporte deitado: Retirar a garrafa de detergente de limpeza Plug 'n' Clean do encaixe e fechar com a tampa.
- Proteger o aparelho contra deslizamentos e tombamentos.

Armazenamento

⚠ CUIDADO

Perigo de ferimentos e de danos!
Ter atenção ao peso do aparelho durante o armazenamento.

Guardar a máquina

- Estacionar o aparelho sobre uma superfície plana.
- Pressionar a carcaça do acoplamento, para mangueiras de alta pressão, no sentido da seta e retirar a mangueira de alta pressão.
- Premir o botão de separação na pistola pulverizadora manual e separar a mangueira de alta pressão da pistola pulverizadora manual.
- Colocar a pistola pulverizadora no local de armazenamento.
- Encaixar a lança no respectivo encaixe.
- Arrumar o cabo de ligação à rede, a mangueira de alta pressão e os acessórios no aparelho.

Antes de armazenar o aparelho durante um longo período (p. ex. no Inverno), deve-se prestar especial atenção ao capítulo da conservação.

Protecção contra o congelamento

ADVERTÊNCIA

Aparelhos ou acessórios que não tenham sido completamente esvaziados podem ser destruídos pela geada. Esvaziar completamente o aparelho e acessórios e proteger contra geada.

Para evitar danos:

- Esvaziar toda a água do aparelho: ligar o aparelho sem a mangueira de alta pressão conectada e sem a alimentação de água conectada (máx. 1 min) e aguardar até não sair mais nenhuma água da ligação de alta pressão. Desligar o aparelho.
- Guardar o aparelho com todos os acessórios um local protegido contra geada.

Conservação e manutenção

⚠ **PERIGO**

Perigo de um choque eléctrico.

→ *Desligar o aparelho e retirar a ficha de rede antes de efectuar quaisquer trabalhos no aparelho.*

Limpar o coador na ligação de água

→ Remover o acoplamento da ligação de água.

ADVERTÊNCIA

O coador não pode ficar danificado.

Figura **1**

- Puxar o coador para fora com um alicate de pontas chatas.
- Limpar o coador sob água corrente.
- Voltar a inserir o coador na ligação de água.

Limpar o filtro do detergente

→ Retirar o filtro da mangueira de aspiração do detergente e limpá-lo com água corrente.

Manutenção

O aparelho está isento de manutenção.

Ajuda em caso de avarias

Com a ajuda da seguinte tabela sinóptica, você mesmo pode eliminar pequenas avarias.

Em caso de dúvida contacte o serviço de assistência técnica autorizado.

⚠ **PERIGO**

Perigo de um choque eléctrico.

→ *Desligar o aparelho e retirar a ficha de rede antes de efectuar quaisquer trabalhos no aparelho.*

A máquina não funciona

- Puxar a alavanca da pistola pulverizadora manual, o aparelho entra em funcionamento.
- Verificar se a tensão indicada na placa de características coincide com a tensão da fonte de alimentação.
- Verificar o cabo de rede a respeito de danos.

O motor não entra em funcionamento, motor emite zumbido

Queda de tensão devido a rede eléctrica fraca ou utilização de uma extensão.

→ Durante a activação deve-se puxar primeiro a alavanca da pistola pulverizadora manual e, de seguida, ajustar o interruptor do aparelho em "I/ON".

A máquina não atinge a pressão de serviço

- Verificar o ajuste na lança.
- Verificar se a alimentação da água tem um caudal de débito suficiente.
- Extrair o coador da conexão de água por meio de um alicate de pontas chatas e lavar-lo com água corrente.
- Eliminar o ar da máquina: Ligar o aparelho sem a mangueira de alta pressão conectada e esperar (máx. 2 minutos), até a água sair sem bolhas de ar na respectiva ligação de alta pressão. Desligar o aparelho e voltar a ligar a mangueira de alta pressão.

Fortes variações de pressão

- Limpar o bocal de alta pressão: Elimine a sujidade da abertura do bocal com uma agulha e lave pela frente com água.
- Verificar a quantidade de alimentação de água.

Aparelho com fuga

→ Uma pequena fuga no aparelho é normal e deve-se a razões técnicas. Se houver fortes fugas de água, manda inspeccionar pelo Serviço Técnico autorizado.

O detergente não é aspirado

- Utilizar lança com regulação da pressão (Vario Power).
Ajustar a lança na posição "Mix".
- Controlar o ajuste no regulador de dosagem do detergente.
- Verificar se a garrafa de detergente de limpeza Plug 'n' Clean está encaixada, com a abertura para baixo, na conexão para o produto de limpeza.

Peças sobressalentes

Utilize exclusivamente peças de reposição originais da KÄRCHER. No final do presente Manual de instruções, encontra-se uma lista das peças sobressalentes.

Garantia

Em cada país vigem as respectivas condições de garantia estabelecidas pelas nossas Empresas de Comercialização. Eventuais avarias no aparelho durante o período de garantia serão reparadas, sem encargos para o cliente, desde que se trate dum defeito de material ou de fabricação.

Em caso de garantia, dirija-se, munido do documento de compra, ao seu revendedor ou ao Serviço Técnico mais próximo.

Os endereços podem ser consultados em:

www.kaercher.com/dealersearch

Dados técnicos

Ligação eléctrica

Tensão	220 V 1~50 Hz
--------	------------------

Potência da ligação	1,8 kW
---------------------	--------

Grau de protecção	IP X5
-------------------	-------

Classe de protecção	I
---------------------	---

Conexão de água

Pressão de admissão (máx.)	0,8 MPa
----------------------------	---------

Temperatura de admissão (máx.)	40 °C
--------------------------------	-------

Quantidade de admissão (mín.)	8 l/mín
-------------------------------	---------

Máx. altura de aspiração	0,5 m
--------------------------	-------

Dados relativos à potência

Pressão de serviço	11 MPa
--------------------	--------

Pressão máxima admissível	13 MPa
---------------------------	--------

Débito, água	6,3 l/mín
--------------	-----------

Caudal de débito máximo	7,0 l/mín
-------------------------	-----------

Débito, detergente	0,3 l/mín
--------------------	-----------

Força de recuo da pistola manual	13 N
----------------------------------	------

Medidas e pesos

Comprimento	300 mm
-------------	--------

Largura	394 mm
---------	--------

Altura	876 mm
--------	--------

Peso, operacional com acessórios	13,0 kg
----------------------------------	---------

O fabricante reserva-se o direito de proceder a quaisquer alterações técnicas.

Table des matières

Contenu de livraison	35
Utilisation conforme	35
Protection de l'environnement	35
Sécurité	36
Description de l'appareil	39
Montage	39
Mise en service	40
Fonctionnement	40
Transport	42
Entreposage	42
Entretien et maintenance	42
Assistance en cas de panne	43
Pièces de rechange	44
Garantie	44
Caractéristiques techniques	44



Lire cette notice originale avant la première utilisation de votre appareil, se comporter selon ce qu'elle requiert et la conserver pour une utilisation ultérieure ou pour le propriétaire futur.

Contenu de livraison

L'étendue de la fourniture de votre appareil figure sur l'emballage. Lors du déballage, contrôler l'intégralité du matériel.

S'il manque des accessoires ou en cas de dommages imputables au transport, informer immédiatement le revendeur.

Nécessaire en supplément

- Flexible renforcé avec raccord standard.
- Diamètre minimal 1/2 pouce (13 mm)
- Longueur minimale 7,5 m

Utilisation conforme

Ce nettoyeur haute pression ne doit être utilisé que pour un usage privé:

- pour le nettoyage de machines, véhicules, bâtiments, outils, façades, terrasses, outils de jardinage etc. avec un jet d'eau sous pression (et si besoin en ajoutant des détergents).
- avec des accessoires, pièces de rechange et détergents homologués par KÄRCHER. Veuillez respecter les consignes livrées avec les détergents.

Protection de l'environnement



Les matériels d'emballage sont recyclables. Éliminez l'emballage d'une manière respectueuse de l'environnement.



Les appareils ancien modèle contiennent des matériaux précieux recyclables qui doivent être amenés à un système de recyclage. Éliminez les appareils ancien modèle d'une manière respectueuse de l'environnement.



Tous travaux de nettoyage produisant des eaux usées contenant de l'huile, par exemple un nettoyage de moteur ou de bas de caisse, doivent uniquement être effectués à des postes de lavage équipés d'un séparateur d'huile.



Les travaux avec du détergent ne doivent être faits que sur des plans de travail étanches aux liquides, avec raccord à la canalisation d'eaux usées. Ne pas laisser le détergent s'infiltrer dans les eaux ou dans le sol.



Il est dans certains pays interdit de prélever de l'eau dans les cours d'eau publiques.

Sécurité

En plus des consignes figurant dans ce mode d'emploi, les règles générales de sécurité et de prévention des accidents imposées par la loi doivent être respectées.

Afin d'assurer un fonctionnement sans danger, les avertissements et les consignes placés sur l'appareil doivent être respectés.

Niveaux de danger

⚠ DANGER

Signale la présence d'un danger imminent entraînant de graves blessures corporelles et pouvant avoir une issue mortelle.

⚠ AVERTISSEMENT

Signale la présence d'une situation éventuellement dangereuse pouvant entraîner de graves blessures corporelles et même avoir une issue mortelle.

⚠ PRÉCAUTION

Remarque relative à une situation potentiellement dangereuse pouvant entraîner des blessures légères.

ATTENTION

Remarque relative à une situation éventuellement dangereuse pouvant entraîner des dommages matériels.

Composants électriques

⚠ DANGER

Risque d'électrocution.

- Ne jamais saisir la fiche secteur ni la prise de courant avec des mains humides.
- Vérifier avant chaque utilisation que le câble d'alimentation et la fiche secteur ne sont pas endommagés. Un câble d'alimentation endommagé doit immédiatement être remplacé par le service après-vente ou un électricien agréé. Ne pas mettre en service un appareil avec un câble d'alimentation électrique endommagé.
- Toutes les pièces conductrices dans la zone de travail doivent être protégées contre les jets d'eau.
- La fiche secteur et le couplage d'une conduite de rallonge doivent être étanches et ne doivent pas reposer

dans l'eau. Le raccord ne doit pas se situer sur le sol. Il est recommandé d'utiliser des enrôleurs de câble qui garantissent le fait que les prises se trouvent à au moins 60 mm au-dessus du sol.

- Veiller à ne pas abîmer ni endommager le câble d'alimentation ni le câble de rallonge en roulant dessus, en les coinçant ni en tirant violemment dessus. Protéger les câbles d'alimentation contre la chaleur, l'huile et les bords tranchants.
- Avant tout travail d'entretien et de maintenance, mettre l'appareil hors tension et débrancher la fiche secteur.
- Seul le service après-vente agréé est autorisé à effectuer des travaux de réparation ou des travaux concernant les pièces électriques de l'appareil.

⚠ AVERTISSEMENT

- L'appareil doit uniquement être raccordé à un branchement électrique mis en service par un électricien conformément à la norme IEC 60364.
- Branchement l'appareil uniquement à du courant alternatif. La tension doit être identique avec celle indiquée sur la plaque signalétique de l'appareil.
- Classe de protection I - Brancher les appareils uniquement aux sources d'électricité dûment mises à la terre.
- Pour des raisons de sécurité, nous recommandons que l'appareil soit exploité avec un disjoncteur de courant de défaut (max. 30 mA).
- Un câble électrique de rallonge inapproprié risque d'être dangereux. S'il est utilisé en plein air, utiliser pour cela un câble électrique de rallonge homologué, marqué en conséquence et disposant d'une section de câble suffisante :
1 - 10 m : 1,5 mm² ;
10 - 30 m : 2,5 mm²
- Toujours dérouler entièrement les rallonges de l'enrouleur de câble.

Manipulation fiable

⚠ DANGER

- L'utilisateur doit utiliser l'appareil de façon conforme. Il doit prendre en consi-

dération les données locales et lors du maniement de l'appareil, il doit prendre garde aux tierces personnes, et en particulier aux enfants.

- Avant toute utilisation, vérifier l'état des composants importants, comme le flexible haute pression, la poignée pistolet et les dispositifs de sécurité. Remplacer immédiatement les composants endommagés. Ne pas mettre en service un appareil avec des composants endommagés.
- Une utilisation incorrecte des jets haute pression peut présenter des dangers. Le jet ne doit pas être dirigé sur des personnes, des animaux, des installations électriques actives ni sur l'appareil lui-même.
- Ne jamais diriger le jet haute pression sur soi-même ni sur d'autres personnes dans le but de nettoyer les vêtements ou les chaussures.
- Le jet haute pression risque d'endommager les pneus/valves de véhicules et les pneus risquent d'éclater. Le premier indice d'endommagement est une décoloration du pneu. Des pneus/valves de véhicules endommagés présentent des dangers de mort. Il faut toujours se tenir au moins à 30 cm des pièces pour les laver au jet !

⚠ **AVERTISSEMENT**

- L'appareil ne doit jamais être utilisé si d'autres personnes se trouvent dans le rayon de portée de l'appareil, à moins que ces personnes ne portent des vêtements de protection.
- L'appareil ne doit jamais être utilisé par des enfants ni par des personnes non avisées.
- Cet appareil n'est pas destiné à être utilisé par des personnes ayant des capacités physiques, sensorielles ou mentales réduites ou manquant d'expérience et/ou de connaissances, sauf si ces mêmes personnes sont sous la supervision d'une personne responsable de leur sécurité ou ont été formées à l'utilisation de l'appareil.

- Les enfants ne doivent pas jouer avec l'appareil.
- Surveiller les enfants pour s'assurer qu'ils ne jouent pas avec l'appareil.

⚠ **PRÉCAUTION**

- Avant d'effectuer toute opération avec ou sur l'appareil, en assurer la stabilité afin d'éviter tout accident ou tout endommagement dû à une chute de l'appareil.
- Le jet d'eau sortant de la buse haute pression provoque une force de recul sur la poignée pistolet. Veiller à adopter une position stable et à tenir la poignée et la lance fermement.
- Ne jamais laisser l'appareil sans surveillance lorsqu'il est en marche.

ATTENTION

- Lors de pauses prolongées, mettre l'appareil hors service au niveau de l'interrupteur d'appareil.
- Ne pas exploiter l'appareil à des températures inférieures à 0 °C.

Autres dangers

⚠ **DANGER**

- Il est interdit d'utiliser l'appareil dans des domaines présentant des risques d'explosion.
- Ne jamais laver au jet des objets contenant des substances nocives (par exemple de l'amiante).
- Ne pas pulvériser de liquides inflammables.
- Ne jamais aspirer des liquides contenant des solvants ni des acides ou des solvants non dilués, tels que par exemple de l'essence, du diluant pour peinture ou du fioul ! Le nuage de pulvérisation est extrêmement inflammable, explosif et toxique. Ne pas utiliser d'acétone, d'acides ni de solvants non dilués, du fait de leur effet corrosif sur les matériaux constituant l'appareil.
- Tenir les feuilles d'emballage hors de la portée d'enfants - Risque d'asphyxie !

⚠ **AVERTISSEMENT**

- Conformément à la réglementation en vigueur, l'appareil ne doit pas être exploité sans système de séparation sur

le réseau d'eau potable. S'assurer que le raccord d'eau auquel le nettoyeur haute pression est relié pour son exploitation est équipé d'un système de séparation conforme à la norme EN 12729 type BA.

- L'eau qui s'est écoulée à travers un séparateur système est classifiée comme non potable.
- les flexibles haute pression, les armatures et les raccords sont importants pour la sécurité de l'appareil. N'utiliser que des flexibles haute pression, des armatures et des raccords recommandés par le fabricant.
- En cas de séparation du flexible d'amenée ou haute pression, de l'eau chaude peut s'échapper des raccords pendant le fonctionnement.

⚠ PRÉCAUTION

- Tenir compte du poids de l'appareil (voir les caractéristiques techniques), lors du choix de son emplacement d'entreposage et de son transport, afin d'éviter tout accident ou toute blessure.

Travail avec le détergent

⚠ AVERTISSEMENT

- Cet appareil a été développé pour l'utilisation de détergents ayant été fournis ou recommandés par le fabricant. L'utilisation d'autres détergents ou d'autres produits chimiques peut nuire à la sécurité de l'appareil.
- La mauvaise utilisation de détergents peut entraîner de sérieuses blessures ou des intoxications.
- Conserver les produits de nettoyage hors de la portée des enfants.

Dispositifs de sécurité

⚠ PRÉCAUTION

- Le but des dispositifs de sécurité est de protéger l'utilisateur. Ils ne doivent en aucun cas être transformés ou désactivés.

Interrupteur principal

L'interrupteur principal empêche un fonctionnement involontaire de l'appareil.

Verrouillage poignée-pistolet

Le verrouillage verrouille le levier de la poignée-pistolet et empêche un démarrage non désiré de l'appareil.

Clapet de décharge avec pressostat

Le clapet de décharge évite un dépassement de la pression de service admissible. Si vous relâchez la gâchette, la pompe est éteinte par un manu contacteur, le jet haute pression est interrompu. Si vous appuyez à nouveau sur le levier, la pompe est remise en marche.

Équipements de protection personnels

⚠ PRÉCAUTION

- Pour se protéger contre les éclaboussures ou les poussières, porter le cas échéant des vêtements et des lunettes de protection.
- Aucun aérosol ne peut être créé pendant l'utilisation de nettoyeurs haute pression. L'inhalation d'aérosols peut entraîner des dommages sur la santé.
- En fonction de l'application, il est possible d'utiliser des buses complètement blindées (p. ex. nettoyeur de surface) pour le nettoyage haute pression, car elles réduisent sensiblement l'émission d'aérosols aqueux.
- L'utilisation d'une tel blindage ne s'avère pas possible pour toutes les applications.
- Si l'utilisation d'une buse intégralement blindée s'avère impossible, utiliser alors un masque respiratoire de la classe FFP 2 ou un masque comparable, en fonction de l'environnement à nettoyer.

Symboles sur l'appareil



L'appareil ne doit pas être directement raccordé au réseau public d'eau potable.



Ne pas diriger le jet haute pression sur des personnes, des animaux, un équipement électrique actif ou sur l'appareil lui-même. Mettre l'appareil à l'abri du gel.

Description de l'appareil

Illustrations, cf. côté escamotable !



- 1 Filtre à eau
- 2 Raccord pour l'arrivée d'eau
- 3 Accouplement rapide pour flexible haute pression
- 4 Support pour la poignée-pistolet
- 5 Arrivée d'eau avec tamis intégré
- 6 Interrupteur principal "0/OFF" / "I/ON"
- 7 Régulateur de dosage pour le détergent
- 8 Support pour la poignée-pistolet
- 9 Poignée de transport
- 10 Rangement de la bouteille de détergent Plug 'n' Clean avec raccord pour détergent
- 11 Bouteille de détergent Plug 'n' Clean avec couvercle de fermeture
- 12 Support pour le flexible haute pression
- 13 Crochet-support pour le câble d'alimentation.
- 14 Support pour la lance
- 15 Câble d'alimentation secteur avec fiche secteur
- 16 Roulette de transport
- 17 Poignée-pistolet
- 18 Verrouillage poignée-pistolet
- 19 Touche pour séparer le tuyau à haute pression de la poignée-pistolet
- 20 Flexible haute pression
- 21 Lance avec rotabuse
Pour les salissures tenaces
- 22 Lance avec réglage de la pression (Vario Power)
Pour les travaux courants de nettoyage.
La pression de travail peut être réglée de manière continue entre « mini » et « maxi » En position « Mix » le détergent peut être dosé.
Pour régler la pression de travail, relâcher le levier de la poignée pistolet et tourner la lance sur la position souhaitée.

** Pas comprise dans l'étendue de livraison

- 23 Tuyau d'alimentation d'eau

Accessoires en option

Les accessoires spéciaux élargissent le champ d'action de votre appareil. Vous trouverez de plus amples informations chez votre revendeur Kärcher®.

Montage

Illustrations, cf. côté escamotable !



Monter les pièces jointes en vrac à l'appareil avant la mise en service.

Montage du support pour la poignée-pistolet

Illustration A

- Placer le support inférieur dans les échancrures et le pousser vers l'avant jusqu'à ce qu'il s'encliquette de façon audible.
- Mettre le support supérieur en place et le presser vers le bas jusqu'en butée.

Montage de la poignée de transport

Sont nécessaires : les 2 vis livrées ainsi qu'un tournevis à lame cruciforme PH 2.

Illustration B

- Insérer la poignée de transport dans le guidage et la freiner à l'aide des 2 vis.

Montage du régulateur de dosage pour le détergent

Sont nécessaires : les 2 vis livrées ainsi qu'un tournevis à lame cruciforme PH 2.

Illustration C

- Brancher les deux flexibles de détergent sur les raccords.

Illustration D

- Mettre le régulateur de dosage en place et le fixer à l'aide des 2 vis.

Remarque : Lors du montage, veiller impérativement à ce que les languettes du régulateur de dosage viennent se fixer dans les échancrures prévues à ce effet sur le boîtier.

Mise en service

→ Garer l'appareil sur une surface plane.

Illustration 

→ Enficher le flexible haute pression dans la poignée-pistolet jusqu'à ce qu'il s'enclenche de manière audible.

Remarque : Veiller à un alignement correct du nippel de raccordement. Contrôler que la connexion est bien fixée en tirant sur le flexible haute pression.

Illustration 

→ Enficher le flexible haute pression dans le raccord rapide jusqu'à son enclenchement audible.

Remarque : Veiller à un alignement correct du nippel de raccordement.

→ Contrôler que la connexion est bien fixée en tirant sur le flexible haute pression.

→ Brancher la fiche secteur dans une prise de courant.

Alimentation en eau

Données de raccordement, voir plaque signalétique / caractéristiques techniques

ATTENTION

Des impuretés dans l'eau peuvent endommager la pompe haute pression et les accessoires. Il est recommandé d'utiliser le filtre à eau KÄRCHER (accessoires spéciaux, référence 4.730-059).

Raccordement à la conduite d'eau du réseau public

Respecter les prescriptions de votre société distributrice en eau.

Illustration 

→ Visser le filtre à eau sur le raccord d'eau de l'appareil.

→ Visser l'élément de couplage sur le filtre à eau.

Illustration 

→ Enficher le flexible d'arrivée d'eau sur le raccord sur le raccord d'alimentation en eau.

→ Raccorder le flexible d'eau à l'alimentation en eau.

→ Ouvrir le robinet d'eau complètement.

Aspiration d'eau depuis des réservoirs ouverts

Ce nettoyeur haute pression est approprié pour l'aspiration de l'eau de surface, par ex. des cuves d'eau de pluie ou étangs (hauteur manométrique maximale cf. caractéristiques techniques) avec le flexible d'aspiration avec soupape antiretour Kärcher® (accessoires spéciaux, référence 4.440-238).

→ Retirer le raccord du raccord d'alimentation en eau.

→ Remplir d'eau le flexible d'aspiration.

→ Visser le flexible d'aspiration sur le raccord d'eau de l'appareil et l'accrocher dans la source d'eau (par ex. réservoir de pluie).

Purger l'appareil avant l'utilisation.

→ Interrupteur principal sur "I/ON".

→ Déverrouiller la manette de la poignée-pistolet.

→ Tirer le levier, l'appareil se met en service.

→ Laisser l'appareil en service (2 minutes au maximum) jusqu'à ce que l'eau ressorte sans bulles au niveau de la poignée-pistolet.

→ Relâcher la manette de la poignée-pistolet.

Remarque : Si le levier est relâché, l'appareil se met hors service. La haute pression est conservée dans le système.

→ Verrouiller le levier de la poignée-pistolet.

Fonctionnement

ATTENTION

Une marche à sec de plus de 2 minutes entraîne des endommagements de la pompe haute pression. Si l'appareil n'établit pas de pression dans les deux minutes, le mettre hors service et procéder de la manière indiquée dans les instructions du chapitre "Aide en cas de défauts".

Fonctionnement à haute pression

△ PRÉCAUTION

Une distance d'au moins 30 cm entre la

lance et les surfaces peintes est nécessaire pour éviter tout endommagement

ATTENTION

Ne pas nettoyer les pneus, la carrosserie ou les surfaces sensibles telles que le bois avec la rotabuse pour éviter tout endommagement.

Illustration 

- Raccorder la lance à la poignée-pistolet et la fixer en effectuant une rotation à 90°.
- Interrupteur principal sur "I/ON".
- Déverrouiller la manette de la poignée-pistolet.
- Tirer le levier, l'appareil se met en service.

Remarque : Si le levier est relâché, l'appareil se met hors service. La haute pression est conservée dans le système.


Fonctionnement avec détergent

Remarque : L'addition de détergents est uniquement possible en mode basse pression.


⚠ DANGER

Lors de l'utilisation de détergents, la fiche de données de sécurité du fabricant du détergent doit être respectée, notamment les remarques relatives à l'équipement de protection personnel.

Remarques concernant le détergent : les détergents KÄRCHER usuels peuvent être achetés prêts à l'emploi, dans la bouteille de détergent Plug 'n' Clean avec bouchon, pour ces appareils. Ceci évite d'avoir à effectuer des transvasements ou remplissages ennuyeux.

Illustration 

- Retirer le bouchon de la bouteille de détergent Plug 'n' Clean et presser la bouteille dans le raccord de détergent, avec l'ouverture dirigée vers le bas.

Illustration 

- Régler la quantité de dosage de la solution de détergent avec le régulateur de dosage pour le détergent.
- Utiliser la lance avec réglage de la pression (Vario Power).

- Tourner la lance sur la position "Mix" - Basse pression.

Remarque : Ainsi, la solution de détergent est mélangée au jet d'eau lors du fonctionnement.

Méthode de nettoyage conseillée

- Pulvériser le détergent sur la surface sèche et laisser agir sans toutefois le laisser sécher complètement.
- Retirer les saletés dissoutes au moyen du jet haute pression.

Interrompre le fonctionnement

- Relâcher la manette de la poignée-pistolet.
- Verrouiller le levier de la poignée-pistolet.
- Enficher la poignée-pistolet dans le support de poignée-pistolet.
- En cas de pauses de longue durée (plus de 5 minutes), mettre en plus l'appareil hors service avec l'interrupteur "0/OFF".

Fin de l'utilisation

⚠ PRÉCAUTION

Séparer le tuyau haute pression de la poignée-pistolet ou de l'appareil uniquement quand il n'y a pas de pression dans le système.

- Retirer la bouteille de détergent Plug 'n' Clean du logement et la fermer à l'aide du bouchon. Pour le rangement, la placer avec une rotation de 180 ° dans la fixation.
- Relâcher la manette de la poignée-pistolet.
- Mettre l'appareil hors service "0/OFF".
- Retirer la fiche secteur de la prise de courant.
- Fermer le robinet d'eau.
- Actionner la gachette de la poignée-pistolet afin de faire échapper la pression restante dans le système.
- Verrouiller le levier de la poignée-pistolet.
- Séparer l'appareil de l'alimentation en eau.

Transport

⚠ **PRÉCAUTION**

*Risque de blessure et d'endommagement !
Respecter le poids de l'appareil lors du transport.*

Transport manuel

- Tirer l'appareil à l'aide de la poignée de transport.

Transport dans des véhicules

- Avant un transport à l'horizontale : Retirer la bouteille de détergent Plug 'n' Clean du logement et la fermer à l'aide du bouchon.
- Freiner l'appareil pour l'empêcher de glisser et de basculer.

Entreposage

⚠ **PRÉCAUTION**

*Risque de blessure et d'endommagement !
Tenir compte du poids de l'appareil lors du stockage.*

Ranger l'appareil

- Garer l'appareil sur une surface plane.
- Pousser le logement du couplage rapide pour le flexible haute pression dans le sens de la flèche et sortir le flexible haute pression.
- Appuyer sur la touche de séparation de la poignée-pistolet et séparer le flexible haute pression de celle-ci.
- Enfiler la poignée-pistolet dans le support de poignée-pistolet.
- Enclencher le tube d'acier uniquement dans le support de tube d'acier.
- Ranger le câble d'alimentation, le flexible à haute pression et l'accessoire sur l'appareil.

En cas de stockage prolongé, par ex. en hiver, respecter en plus les recommandations fournies au chapitre Entretien.

Protection antigel

ATTENTION

Des appareils et des accessoires qui n'ont pas été complètement vidés peuvent être détruits par le gel. Vider complètement l'appareil et les accessoires et les mettre à l'abri du gel.

Pour éviter des dommages :

- Vider complètement l'eau de l'appareil : Mettre l'appareil en service sans le flexible haute pression raccordé et sans alimentation d'eau raccordé (max. 1 min.) et attendre jusqu'à ce qu'il ne sorte plus d'eau du raccord haute pression. Désactiver l'appareil.
- Conserver l'appareil et l'intégralité des accessoires dans un endroit à l'abri du gel.

Entretien et maintenance

⚠ **DANGER**

Risque d'électrocution.

- Avant d'effectuer des travaux sur l'appareil, couper l'interrupteur principal et débrancher la fiche secteur.

Nettoyer le tamis de l'arrivée d'eau

- Retirer le raccord du raccord d'alimentation en eau.

ATTENTION

Le tamis ne doit pas être endommagé.

Illustration 

- Enlever le tamis avec une pince plate.
- Nettoyer le tamis sous l'eau courante.
- Remettre en place le tamis dans le raccord d'alimentation en eau.

Nettoyer le filtre pour détergent

- Retirer le filtre du flexible d'aspiration pour détergent et le nettoyer à l'eau courante.

Maintenance

L'appareil ne nécessite aucune maintenance.

Assistance en cas de panne

Il est possible de résoudre des pannes sans trop grande gravité en utilisant la liste suivante.

En cas de doute, s'adresser au service après-vente agréé.

⚠ DANGER

Risque d'électrocution.

→ Avant d'effectuer des travaux sur l'appareil, couper l'interrupteur principal et débrancher la fiche secteur.

L'appareil ne fonctionne pas

- Tirer le levier de la poignée pistolet, l'appareil se met en service.
- Vérifier que la tension indiquée sur la plaque signalétique correspond à la tension de la prise de courant.
- Vérifier si le câble d'alimentation est endommagé

L'appareil ne démarre pas, le moteur ronronne

Chute de tension en raison d'un réseau électrique faible ou dans le cas de l'utilisation d'un câble de rallonge.

- Lors de la mise en service, tirer en premier sur le levier de la poignée-pistolet, puis mettre l'interrupteur principal sur "I/ON".

L'appareil ne monte pas en pression

- Contrôler le réglage sur la lance.
- Vérifier la présence d'un débit suffisant au niveau de l'alimentation en eau.
- Enlever le tamis de l'arrivée d'eau à l'aide d'une pince et le nettoyer à l'eau courante.
- Purger l'appareil : Mettre l'appareil en service sans flexible haute pression et attendre (max. 2 minutes) jusqu'à ce qu'il s'écoule de l'eau sans bulle du raccord haute pression. Mettre l'appareil hors tension et raccorder le flexible haute pression.

Fluctuations de pression importantes

- Nettoyer la buse à haute pression : Ôtez les salissures situées dans l'orifice de la buse à l'aide d'une aiguille et rincez-la avec de l'eau.
- Contrôler la quantité d'eau alimentée.

Appareil non étanche

- Une fuite minime au niveau de l'appareil peut survenir sous certaines conditions techniques. Si la fuite est importante, contacter le service après-vente agréé.

Le détergent n'est pas aspirée

- Utiliser la lance avec réglage de la pression (Vario Power). Tourner la lance sur la position "Mix".
- Contrôler le réglage sur le régulateur de dosage pour détergent.
- Vérifier si la bouteille de détergent Plug 'n' Clean se trouve avec l'ouverture dirigée vers le bas dans le raccord de détergent.

Pièces de rechange

Utiliser uniquement des pièces de rechange de la marque Kärcher®. Vous trouverez une liste des pièces de rechanges à la fin de cette notice.

Garantie

Dans chaque pays, les conditions de garantie en vigueur sont celles publiées par notre société de distribution responsable. Les éventuelles pannes sur l'appareil sont réparées gratuitement dans le délai de validité de la garantie, dans la mesure où celles-ci relèvent d'un défaut matériel ou d'un vice de fabrication. En cas de recours en garantie, adressez-vous à votre revendeur ou au service après-vente agréé le plus proche munis de votre preuve d'achat. Vous trouverez les adresses sous : www.kaercher.com/dealersearch

Caractéristiques techniques

Branchement électrique

Tension	220 V 1~50 Hz
---------	------------------

Puissance de raccordement	1,8 kW
---------------------------	--------

Degré de protection	IP X5
---------------------	-------

Classe de protection	I
----------------------	---

Arrivée d'eau

Pression d'alimentation (max.)	0,8 MPa
--------------------------------	---------

Température d'alimentation (max.)	40 °C
-----------------------------------	-------

Débit d'alimentation (min.)	8 l/min
-----------------------------	---------

Hauteur max. de l'aspiration	0,5 m
------------------------------	-------

Performances

Pression de service	11 MPa
---------------------	--------

Pression maximale admissible	13 MPa
------------------------------	--------

Débit (eau)	6,3 l/min
-------------	-----------

Débit maximum	7,0 l/min
---------------	-----------

Débit (détergent)	0,3 l/min
-------------------	-----------

Force de réaction sur la poignée-pistolet	13 N
---	------

Dimensions et poids

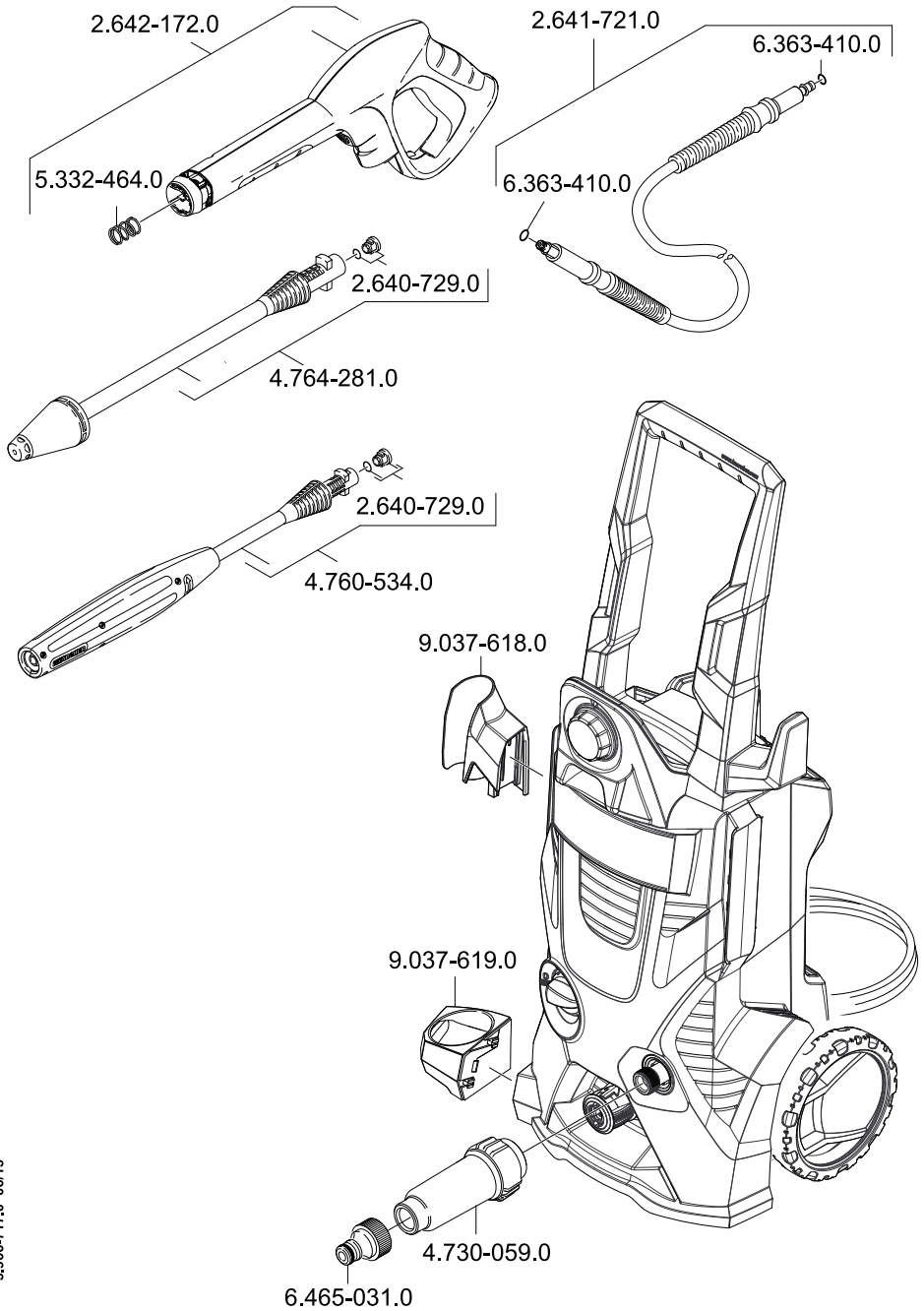
Longueur	300 mm
----------	--------

Largeur	394 mm
---------	--------

Hauteur	876 mm
---------	--------

Poids, opérationnel avec accessoires	13,0 kg
--------------------------------------	---------

Sous réserve de modifications techniques.



Alfred Kärcher GmbH & Co. KG

Alfred-Kärcher-Str. 28 - 40
71364 Winnenden (Germany)
Tel.: +49 7195 14-0
Fax: +49 7195 14-2212



<http://www.kaercher.com/dealersearch>

