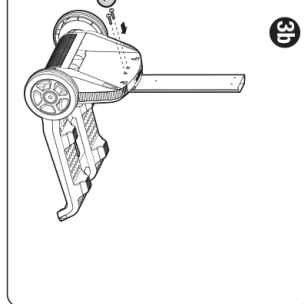
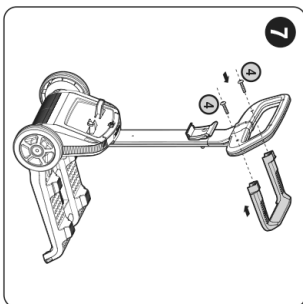
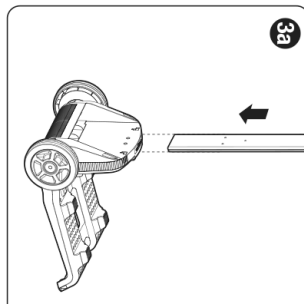
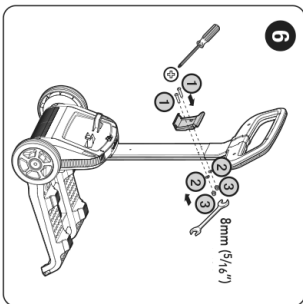
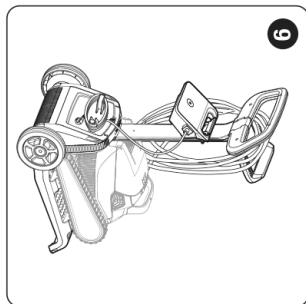
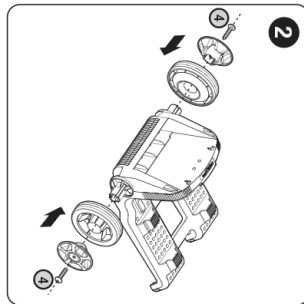
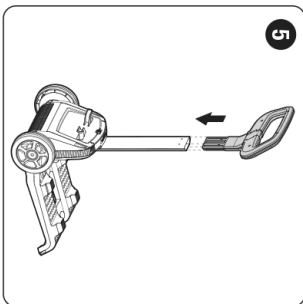
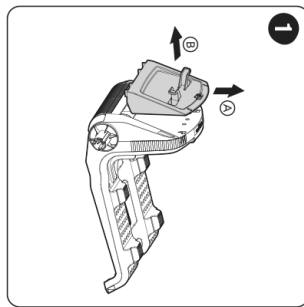
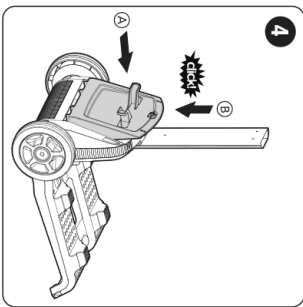
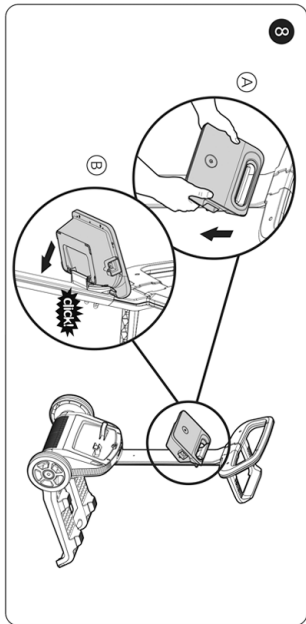


## Caddy Assembly



1	DIN 7985 A2 M5X35	x 2
2	DIN 127B A2 M5	x 2
3	DIN 1587 A2 M5	x 2
4	WN 1412 A2 KA50X16	x 6



For online product warranty registration:  
[registration.maytronics.com](http://registration.maytronics.com)



## Quick start guide



### Dolphin S300

Thank you for purchasing a Maytronics Robotic Pool Cleaner.

The Robotic Pool Cleaners by Maytronics deliver advanced cleaning technologies, long lasting performance and easy maintenance. You and your family will be free to enjoy swimming with full confidence that your pool is completely clean.

### ⚠ Cautions & Warnings

- Use the originally supplied power supply only.
- Do not use an extension cable in any case whatsoever.
- Ensure the electrical outlet is protected by a ground fault interrupter (GFI) or an earth leakage interrupter.
- Keep the power supply out of standing water.
- Do not enter the pool while the Pool Cleaner is working.
- Unplug the power supply before servicing.
- Do not pull the Pool cleaner from the pool using the cable.
- Use the Pool Cleaner in the following water conditions only: Chlorine Max 4 ppm; pH 7.0 - 7.8; Temperature 6 -34°C (43-93°F); NaCl Maximum = 5000 ppm.
- Specifications:  
 Motor protection: IP 68  
 Minimum depth: 0.80m/2.6ft  
 Maximum depth: 5m/16.4ft

### i Helpful hints

- When working, the Power Supply should be placed in the shade.
- If the Dolphin is fitted with combined or wonder brushes, gently squeeze the brushes until they are soaked with water.
- Release minimal required floating cable length to ensure proper pool coverage. Leave excess cable rolled outside the pool.
- After each cleaning cycle wash the filter bag or cartridge. Clogged filter bags reduce scanning and cleaning efficiency.
- Once a week unplug the cable from the power supply, unwind the tangled portions of the cable, straighten it out and leave it in the sun for several hours.
- Store the pool cleaner in a shady place on its Caddy, if not on a caddy, place the pool cleaner upside down.

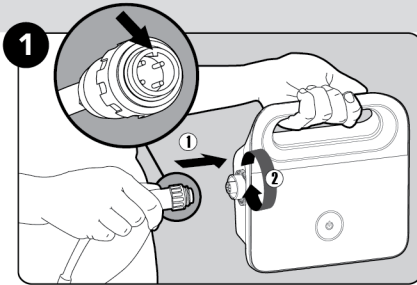


For a detailed manual (including videos):  
[manuals.maytronics.com/99996221-USW](http://manuals.maytronics.com/99996221-USW)

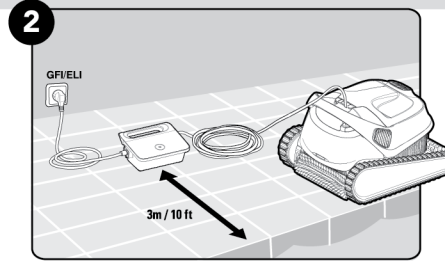


## Robot operation

### Set Up



Attach the floating cable to the power supply.



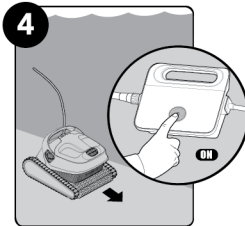
Position the power supply at least 3m/10ft away from the edge of the pool.

### Into the pool



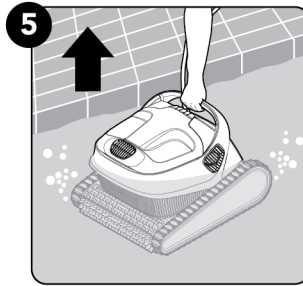
Put the Pool Cleaner into the pool. Release the Pool Cleaner and let it sink to the floor of the pool. Make sure that the floating cable is free of any obstructions.

### Operation



Turn the power supply ON. The Pool Cleaner will now operate until it has reached the end of the cleaning cycle.

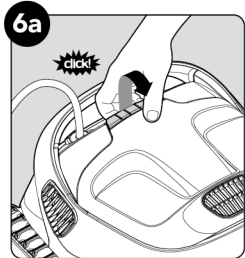
### Out of the pool



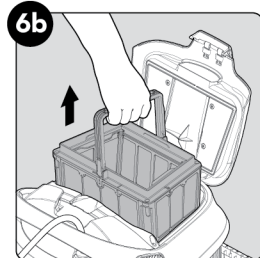
## 6 Cleaning the filter

It is highly recommended to clean the filter basket after each cleaning cycle. Note: Don't let the filter cartridges dry out before cleaning.

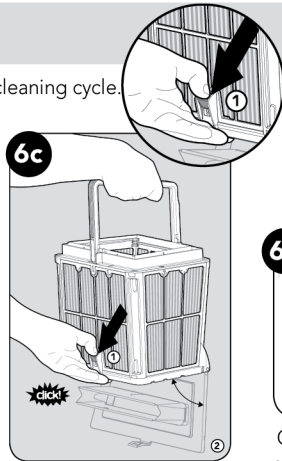
⚠ Unplug the power supply before servicing



Open the filter cover.

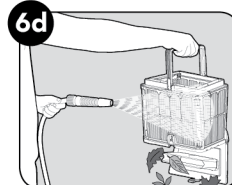


Lift up the basket.



6c

Open the latch to release the bottom lid in order to remove the debris.



6d

Clean the filter basket with a hose.

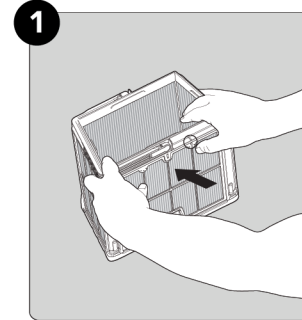
## 7 Storage

Coil the cable and store in a cool, dry place on the Caddy. Do NOT store the robot where it will be exposed to direct sunlight, excessive heat or to frost.

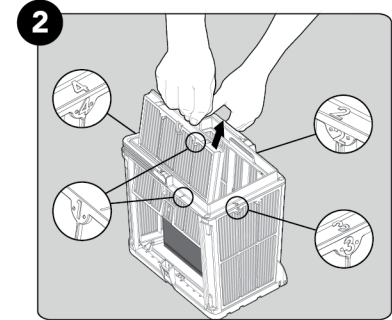
## Maintenance

### Periodic filter cleaning

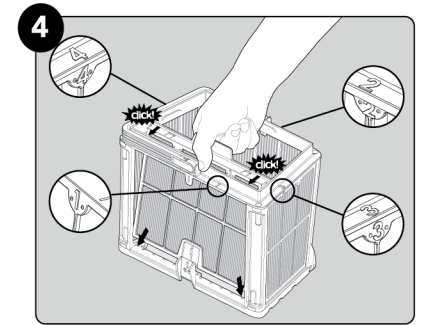
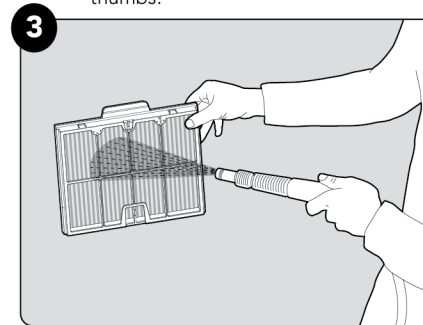
Dismantle the 4 ultra-fine filter panels of the outer basket according to the following steps:



Dismantle the panels, starting with pressing on panel no.1 using your thumbs.



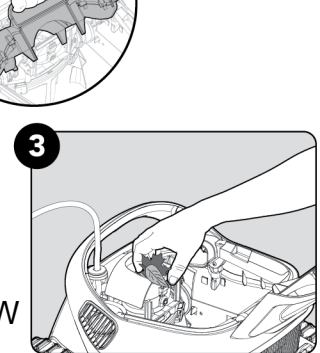
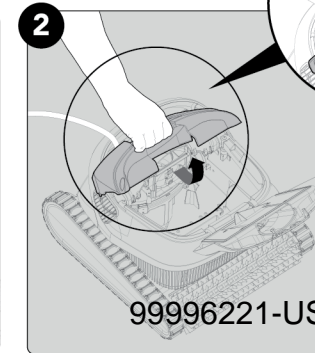
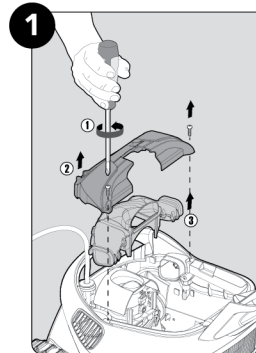
Continue to dismantle the panels in the order of their numbers: no.2--> no.3--> no. 4.



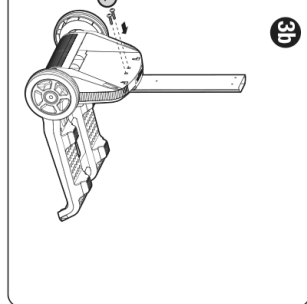
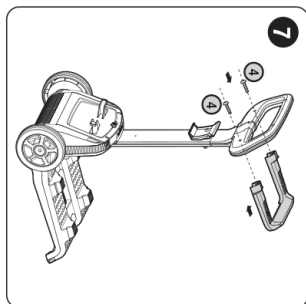
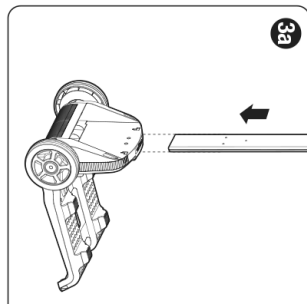
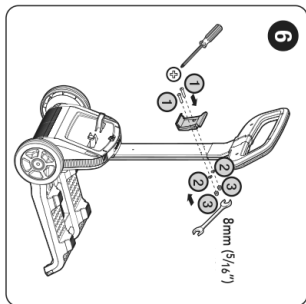
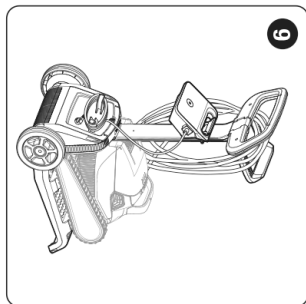
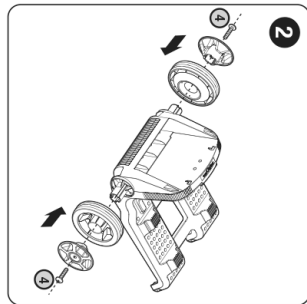
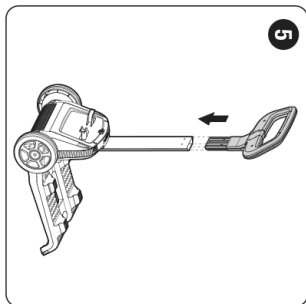
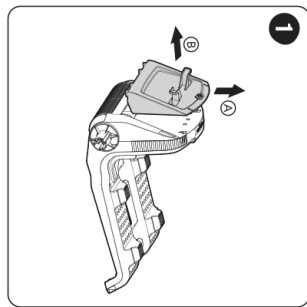
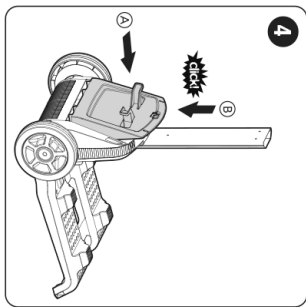
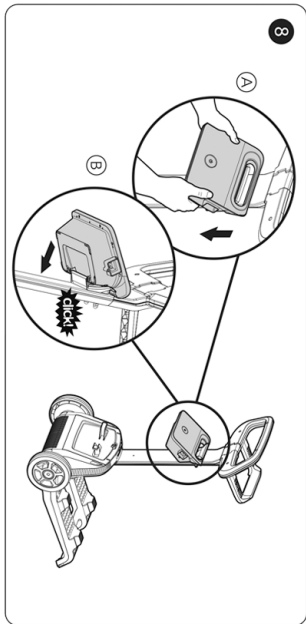
### Cleaning the impeller





If you notice debris trapped in the impeller:

⚠ Unplug the power supply before servicing  
Clean the debris trapped in the impeller opening, according to the following steps:



99996221-USW



1	DIN 7985 A2 M5X35		x 2
2	DIN 127B A2 M5		x 2
3	DIN 1587 A2 M5		x 2
4	WN 1412 A2 KA50X16		x 6



Para el registro en línea de garantía del producto:  
[registration.maytronics.com](http://registration.maytronics.com)

## Guía de inicio rápido



### Dolphin S300

Gracias por comprar el robot limpiador de piscinas de Maytronics.

Los robots limpiadores de piscinas de Maytronics emplean avanzadas tecnologías de limpieza, tienen un rendimiento duradero y su mantenimiento es sencillo. Usted y su familia podrán disfrutar de un baño con total confianza de que su piscina está completamente limpia.

### Precauciones y Advertencias

- Use únicamente la fuente de alimentación original suministrada.
- No utilice un cable de extensión en ningún caso.
- Asegúrese de que la toma de corriente está protegida por un interruptor diferencial o por un interruptor de fuga a tierra.
- Mantenga la fuente de alimentación alejada del agua.
- No entre a la piscina mientras el limpiador de piscina esté en funcionamiento.
- Desenchufe la fuente de alimentación antes de realizar el mantenimiento.
- No use el cable para sacar el limpiador de la piscina.
- Use el limpiador de piscinas únicamente bajo las siguientes condiciones del agua: Cloro Máx. 4 ppm  
pH 7,0 - 7,8; Temperatura 6 -34°C (43-93°F); NaCl Máximo = 5000 ppm.
- Especificaciones:  
Protección del motor: IP 68  
Profundidad mínima: 0,80 m  
Profundidad máxima: 5,00 m

### Sugestiones Útiles

- Cuando en funcionamiento, la Fuente de Alimentación debe estar colocada en la sombra.
- Si el Dolphin está adaptado con cepillos combinadas o cepillos wonde ,rsuavemente exprima los cepillos hasta que esten empapados con agua.
- Libere la mínima extensión requerida del cable flotador para asegurar una cobertura apropiada de la piscina. Deje el exceso del cable enrollado fuera de la piscina.
- Después de cada ciclo de limpieza lave la bolsa del filtro o el cartucho. Bolsas de filtro obstruidas reducen la exploración y la eficacia de limpieza. Una vez cada dos meses, lave la bolsa del filtro en una lavadora, usando un ciclo sintético regular.
- Una vez por semana, desenchufe el cable de la fuente de alimentación, desenrolle las partes torcidas del cable, enderécelas y deje al sol por varias horas.
- Almacene el limpiador de piscinas en un lugar con sombra en su Caddy; si no en un Caddy, coloque el limpiador de piscinas boca abajo.

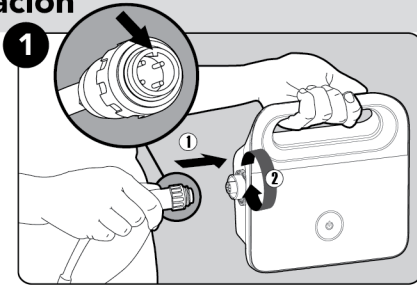


Para un manual detallado (incluyendo videos):  
[manuals.maytronics.com/99996221-USW](http://manuals.maytronics.com/99996221-USW)

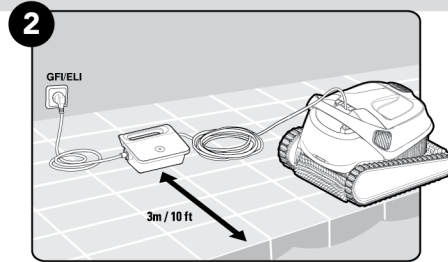


## Robot operación

### Preparación



Conecte el cable flotante a la fuente de alimentación.



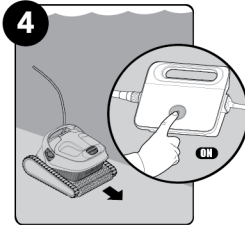
Coloque la fuente de alimentación a una distancia de al menos 3 m desde el borde de la piscina.

### En la piscina



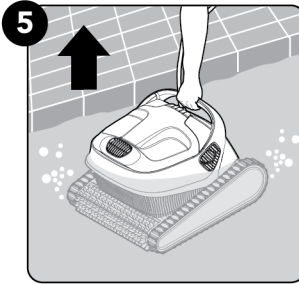
Coloque el limpiador en la piscina. Suelte el limpiador de piscina y deje que se sumerja en el fondo de la piscina. Asegúrese de que el cable flotante no está obstruido.

### Funcionamiento



Encienda la fuente de alimentación (ON). El limpiador de piscina estará funcionando hasta que haya finalizado el ciclo de limpieza.

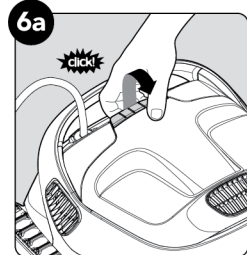
### Fuera de la piscina



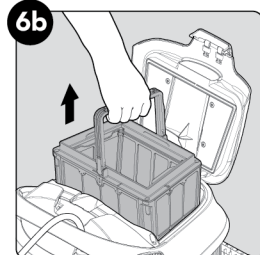
## 6 limpieza de la filtro

Es altamente recomendable limpiar la cesta de filtro tras cada ciclo de limpieza.  
Nota: No deje que se seque la cesta de filtro antes de realizar la limpieza.

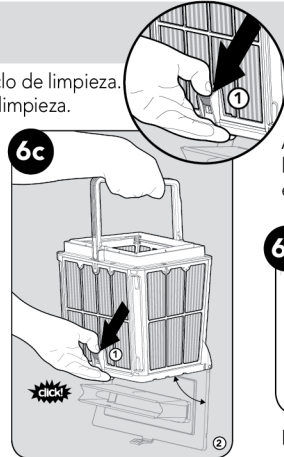
⚠ Asegúrese de que la fuente de alimentación esté apagada y desenchufada.



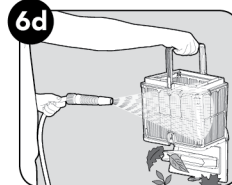
Abra la tapa del filtro.



Levante la cesta.



Abra el cierre para liberar la tapa inferior y poder eliminar las impurezas.



Limpie la cesta del filtro con una manguera.

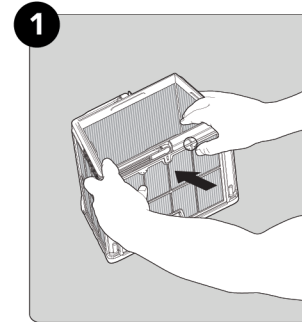
## 7 Almacenamiento

Enrolle el cable y almacénelo en área fresca y seca en el Caddy.  
NO almacene el robot expuesto a luz solar directa, calor excesivo o las heladas.

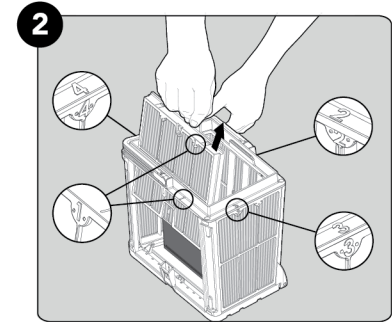
## Mantenimiento

### Limpieza periódica

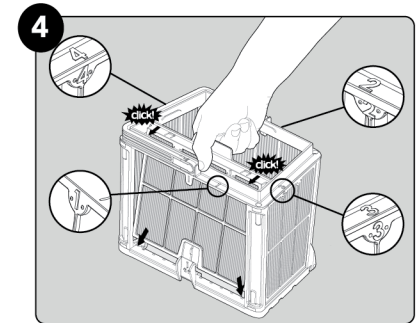
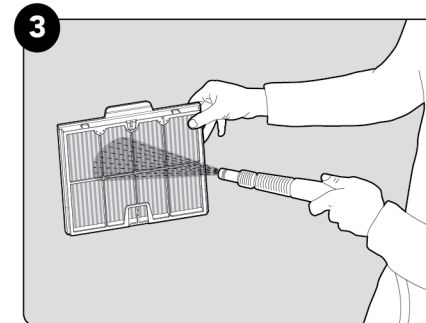
Desmonte los 4 paneles de filtro ultrafinos de la cesta exterior, siguiendo los pasos que se indican a continuación:



Desmonte los paneles pulsando en el panel 1 con ayuda de los pulgares.



Siga desmontando los paneles siguiendo el orden de sus números: 2 → 3 → 4.

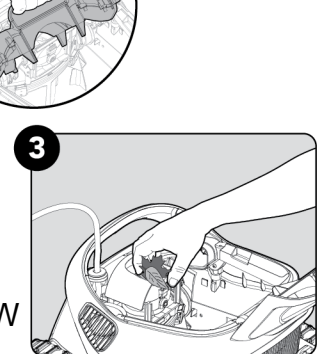
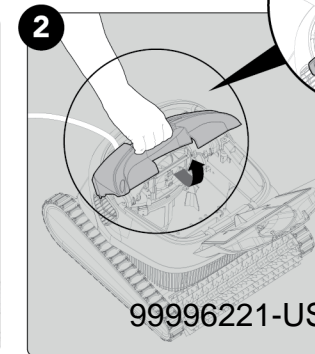
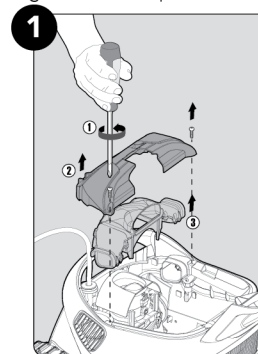


### Limpieza del impulsor

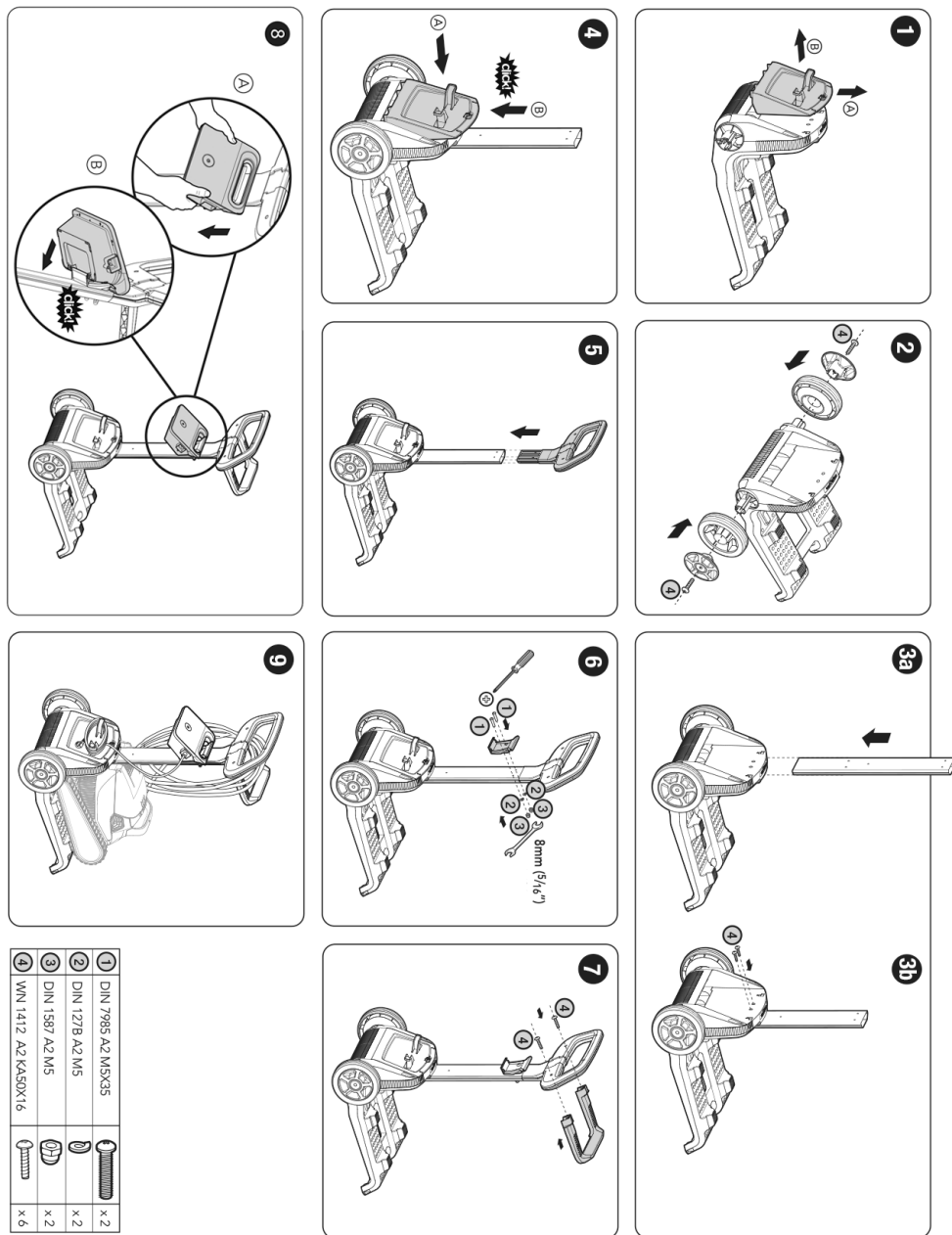
Si nota la existencia de impurezas en el impulsor:

⚠ Asegúrese de que la fuente de alimentación esté apagada y desenchufada.

Limpie las impurezas atrapadas en la abertura del impulsor, siguiendo estos pasos:



99996221-USW



1	DIN 7985 A2 M5x35	x 2
2	DIN 127B A2 M5	x 2
3	DIN 1587 A2 M5	x 2
4	WN 1412 A2 KASOX16	x 6



Pour l'enregistrement en ligne du produit  
pour la garantie:  
[registration.maytronics.com](http://registration.maytronics.com)

## Guide de démarrage rapide



### Dolphin S300

Merci d'avoir acheté ce robots nettoyeurs de piscine Maytronics.

Les robots nettoyeurs de piscine Maytronics fournissent une technologie de nettoyage avancée, une performance de longue durée et une maintenance en toute simplicité. Vous et votre famille pourrez profiter en toute confiance d'une piscine entièrement propre.

#### Avertissements et Précautions

- Utilisez uniquement le bloc d'alimentation électrique qui vous a été fourni à l'origine.
- Ne pas utiliser un câble d'extension, une rallonge électrique.
- Assurez-vous que l'installation électrique est équipée d'une prise de terre et d'un disjoncteur différentiel.
- Eloignez le bloc d'alimentation des flaques d'eau.
- N'entrez pas dans la piscine lorsque le robot est en marche.
- Débranchez l'alimentation électrique avant tout entretien du robot.
- Ne pas retirer le nettoyeur de la piscine en tirant sur le câble.
- N'utilisez le nettoyeur de piscine que lorsque les conditions de l'eau sont les suivantes: Chlorine Max 4 ppm; pH 7.0 - 7.8; Temperature 6 -34°C (43-93°F); NaCl Maximum = 5000 ppm.
- Caractéristiques:  
Protection du moteur: IP 68  
Profondeur minimale: 0,80m/2,6 pieds  
Profondeur maximale: 5m/16,4 pieds

#### Astuces d'utilisation

- Pendant son fonctionnement, le bloc d'alimentation doit être placé à l'ombre.
- Si votre Dolphin est équipé de brosses combinées ou de brosses Wonder (mousses) pressez-les doucement jusqu'à ce qu'elles soient bien imbibées d'eau.
- Libérez la longueur minimale requise de câble flotteur pour assurer la bonne couverture de la piscine. Laissez l'excédent de câble enroulé hors de la piscine.
- Sortez le Dolphin de l'eau après chaque cycle de nettoyage de façon à ne pas accélérer l'usure normale de ses pièces en plastique.
- Une fois par semaine, débranchez le câble du bloc d'alimentation, démêlez en les segments enchevêtré, puis redressez le et étalez le au soleil plusieurs heures.
- Rangez le robot nettoyeur dans son Caddy et à l'ombre. En l'absence de Caddy, positionnez le à l'envers (brosses vers le haut).

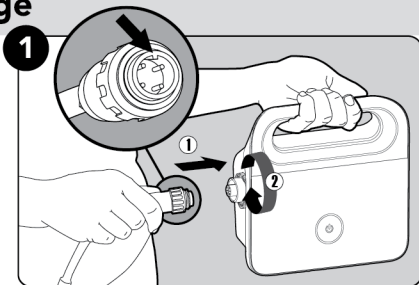


Pour un manuel détaillé (y compris des vidéos):  
[manuals.maytronics.com/99996221-USW](http://manuals.maytronics.com/99996221-USW)

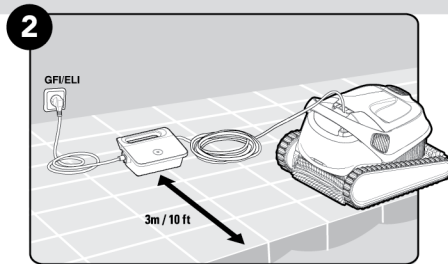


## ⚙️ Fonctionnement du robot

### Montage

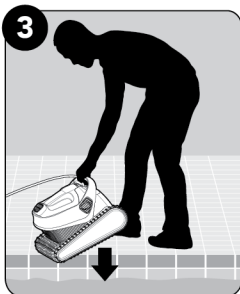


Connectez le câble flottant à l'alimentation.



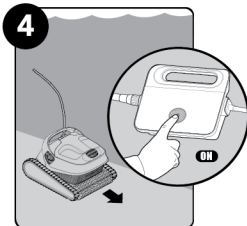
Positionnez le bloc d'alimentation de manière à ce qu'il soit à peu près au milieu de la longueur de la piscine à une distance de 3m (10ft) de l'eau.

### Dans la piscine



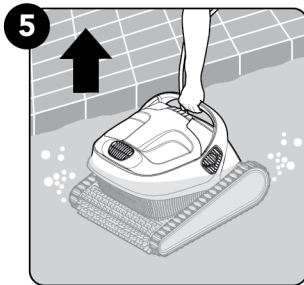
Introduisez le nettoyeur dans la piscine. Lâchez-le et laissez-le descendre jusqu'au fond. Assurez-vous que le câble flottant ne rencontre pas d'obstruction.

### Fonctionnement



Allumez l'alimentation. Le nettoyeur se met à fonctionner jusqu'à ce qu'il complète le cycle de nettoyage.

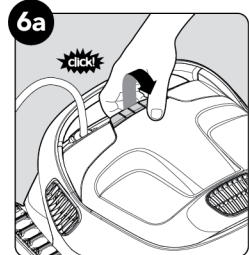
### Hors de la piscine



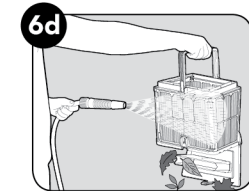
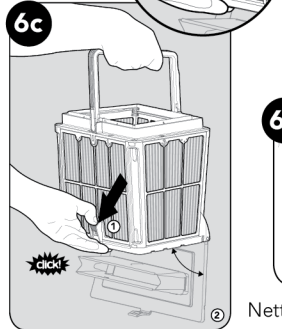
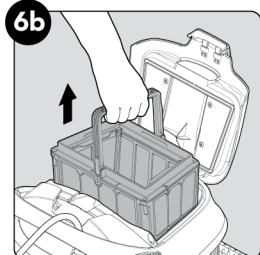
## 6 Nettoyage du filtrage

Il est fortement recommandé de nettoyer le filtre après chaque cycle de nettoyage. Attention : Ne laissez pas les panneaux de filtrage sécher avant de les nettoyer.

⚠️ Assurez-vous que l'alimentation est éteinte et débranchée



Ouvrez le couvercle des filtres. Soulevez le panier.



Nettoyez le panier de filtrage au moyen d'un jet d'eau.

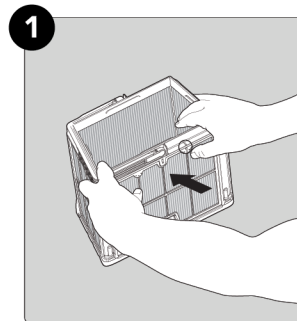
## 7 Stockage

Enroulez le câble et rangez-le dans un endroit frais et sec sur le Caddy. Ne pas entreposer le robot où il sera exposé à la lumière directe, à la chaleur excessive ou au gel.

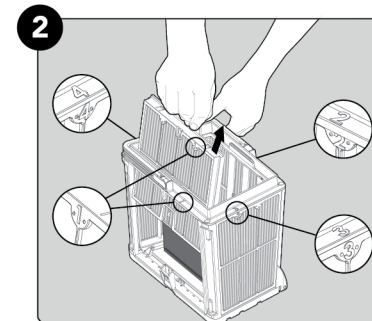
## 🔄 Entretien

### Nettoyage périodique

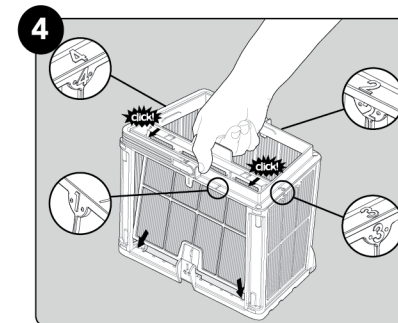
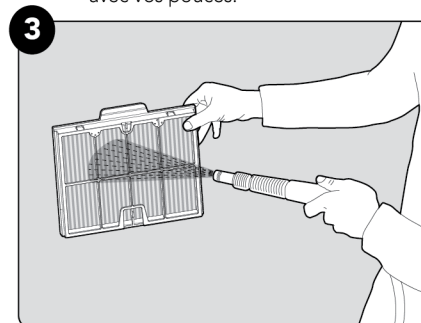
Démontez les 4 panneaux ultrafins du panier extérieur, en suivant la procédure:



Démontez les panneaux : commencez par presser sur le panneau 1 avec vos pouces.



Continuez à démonter les paniers dans l'ordre des numéros : 2—>3—>4.

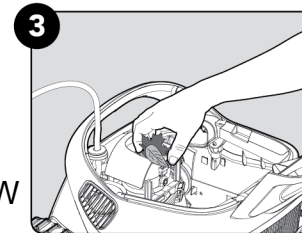
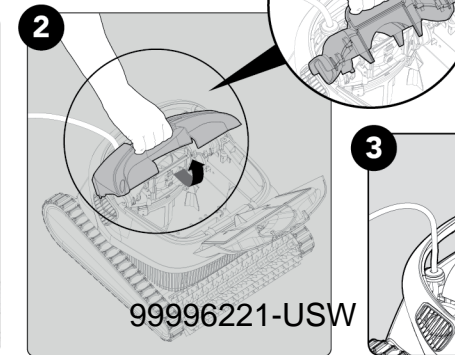
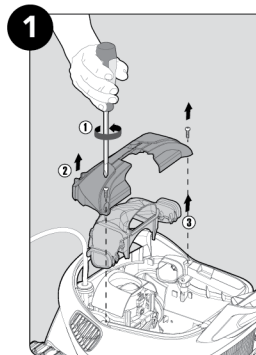


### Nettoyage du l'hélice

Si vous remarquez que des déchets sont pris dans l'hélice:

⚠️ Assurez-vous que l'alimentation est éteinte et débranchée.

Enlevez les déchets pris dans l'hélice selon la procédure suivante:



99996221-USW