

GRUPO ELECTRÓGENO | CUMMINS



ESPECIFICACIONES TÉCNICAS

POT. STAND BY (KVA)	450
FACTOR DE POTENCIA	0.8
TENSIÓN (V)	380/220
FRECUENCIA	50 Hz
CILINDROS	6
MOTOR CUMMINS	NTAA855-G7A
POTENCIA (Hp)	545
CONSUMO AL 100% DE LA CARGA	94.2 lts/h
CAP. TANQUE COMBUSTIBLE (Lts)	670
CAPACIDAD ACEITE (Lts)	38.6
EXCITACIÓN	Autoexcitado
PANEL DE CONTROL	Comap AMF20
CABINA DE INSONORIZACIÓN	Si
NIVEL DE RUIDO (db)	74
DIMENSIONES (L*A*H mm)	4225*1460*2150
PESO (Kg)	4520

MODELO

CS450 S

MARCA

CUMMINS

TIPO DE ALIMENTACIÓN

DIESEL

DIESEL



GRUPO ELECTRÓGENO | 450 KVA

CARACTERÍSTICAS PRINCIPALES



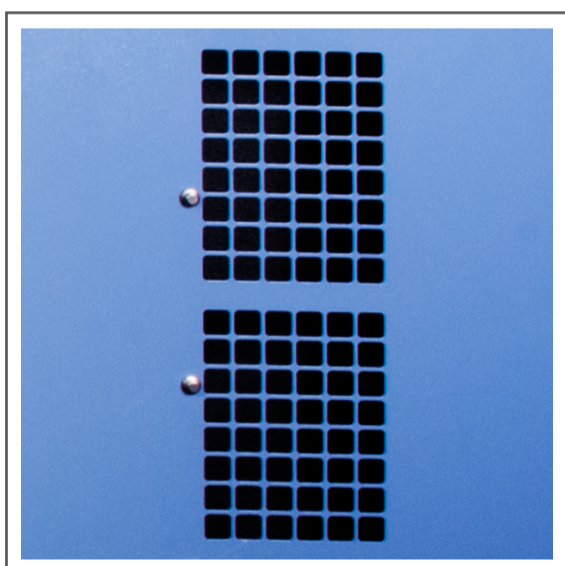
Tablero digital



Cerradura



Botón de emergencia



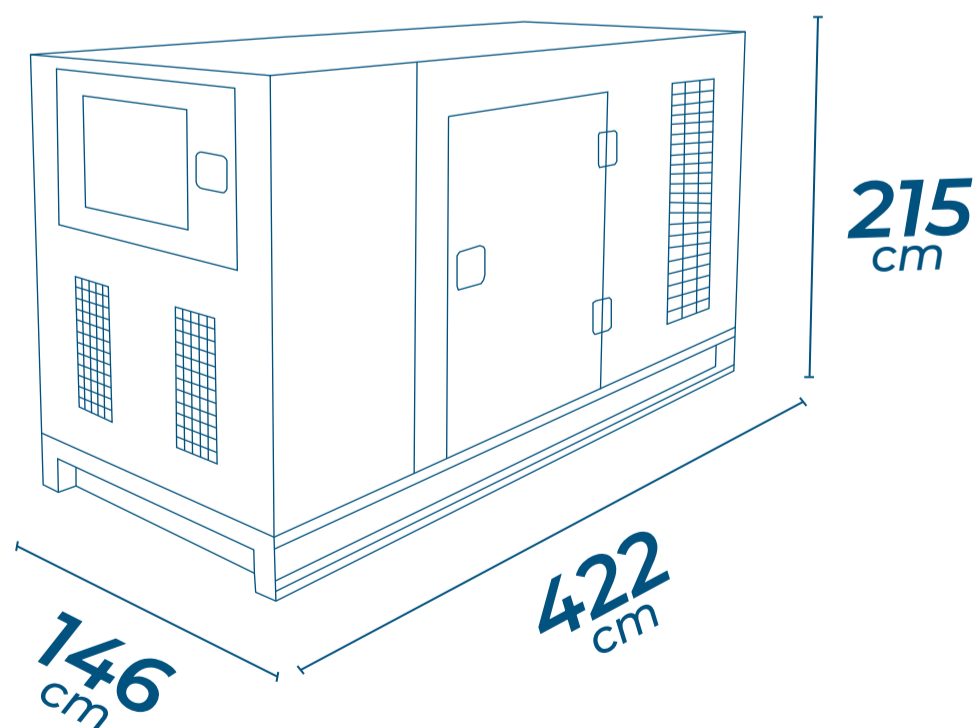
Ductos de ventilación



Bornera de conexión

DIMENSIONES Y PESO

PESO **4520**kg



OPCIONALES

TABLERO AUTOMÁTICO



PRECALENTADOR

