

TABLERO DE TRANSFERENCIA ENGT-250



Descripción:

Los tableros de transferencia automática (TTA) resultan ser de una gran utilidad para los grupos electrógeno, en los casos en que se necesite un suministro de energía constante. El TTA brindara comodidad y seguridad al momento de realizar una trasferencia de cargas desde la red pública al generador. Los TTA están compuestos por un gabinete metálico en cuyo interior se encuentra una llave de transferencia tetrapolar.

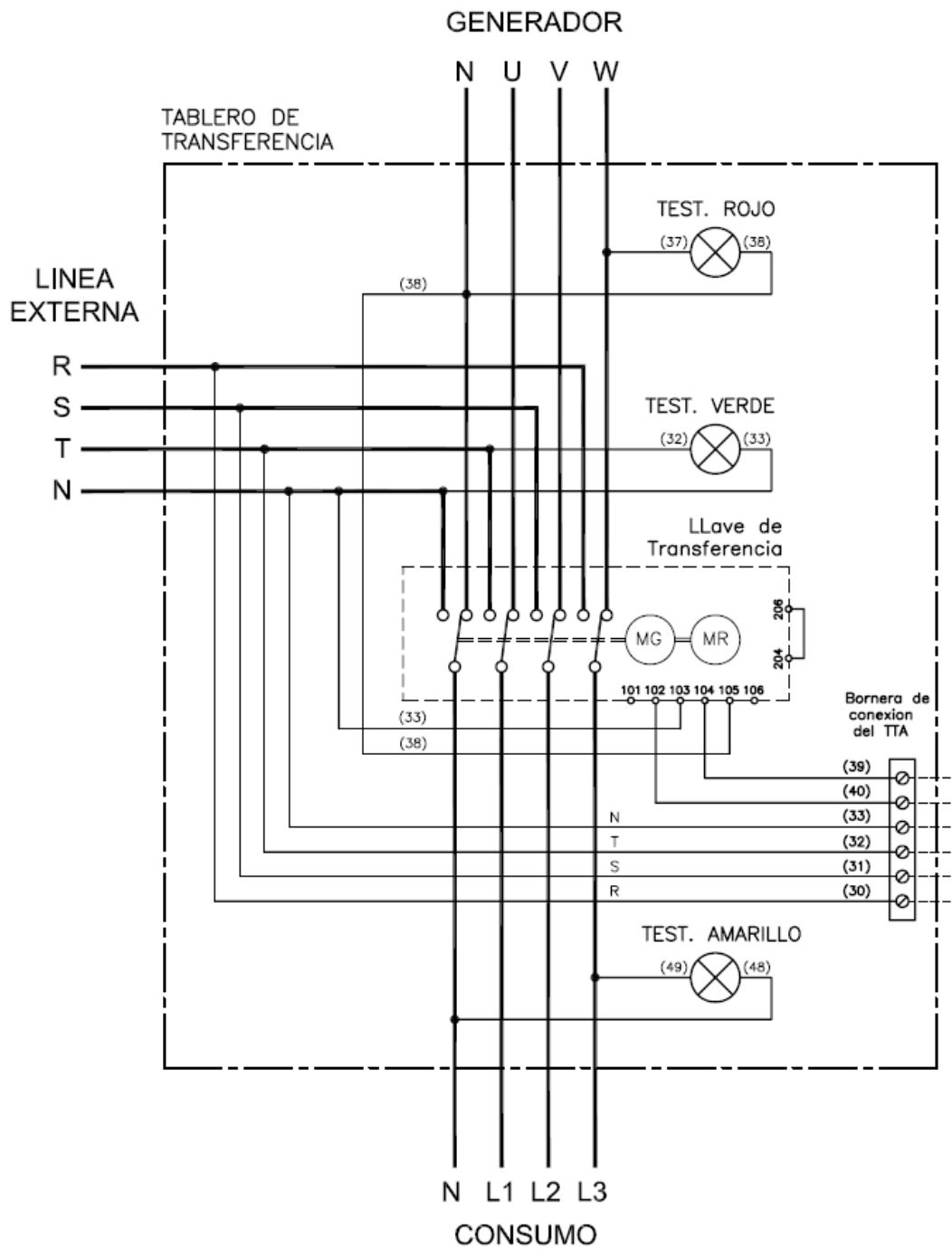
Un modulo de control sobre el grupo electrógeno monitorea de red, realiza de acciones cronológicamente ante una falla de energía, en función de poner en marchar el grupo electrógeno y operar el TTA y realizar la transferencia de cargas.

La llave de transferencia posee un comando con bobina de apertura y cierre automático. Posee además una palanca para el accionamiento manual

Datos técnicos:

Modelo	ENGT-250
Corriente Nominal (Ith)	250A
Tensión Nominal de aislamiento (Ui)	1000 V
Tensión Nominal de trabajo (Ue)	AC440V
Corriente nominal de servicio (Ie)	250A
Corriente nominal de corte	10 Ie
Restricciones Corriente nominal de corto (IS)	100KA
Tiempo de transferencia de Posición (I a II o II al I)	1 Sec.
Tensión de bobina de comando	AC220V
Polos	4
Grado de protección	IP41
Temperatura ambiente de trabajo	-5°C ~ +40°C
Peso	20 Kg
Tamaño (Ancho x Alto x Profundidad)	(500 x 600 x 300) mm

Esquema de Conexión:



11-6000-9893

ventas@energen.com.ar