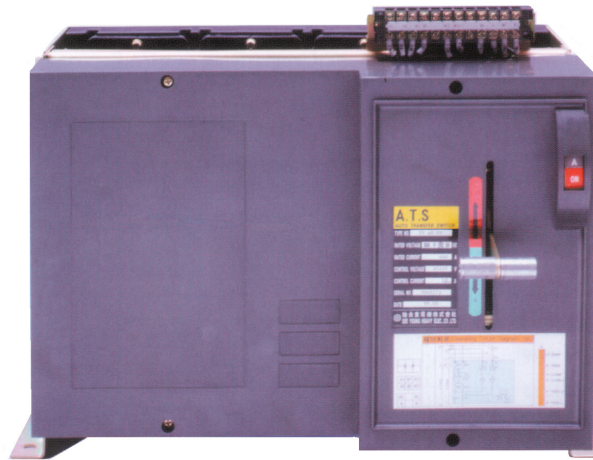


TABLERO DE TRANSFERENCIA ENGT-1200



Descripción:

Los tableros de transferencia automática (TTA) resultan ser de una gran utilidad para los grupos electrógeno, en los casos en que se necesite un suministro de energía constante. El TTA brindara comodidad y seguridad al momento de realizar una trasferencia de cargas desde la red pública al generador. Los TTA están compuestos por un gabinete metálico en cuyo interior se encuentra una llave de transferencia tripolar.

Un modulo de control sobre el grupo electrógeno monitorea de red, realiza de acciones cronológicamente ante una falla de energía, en función de poner en marchar el grupo electrógeno y operar el TTA y realizar la transferencia de cargas.

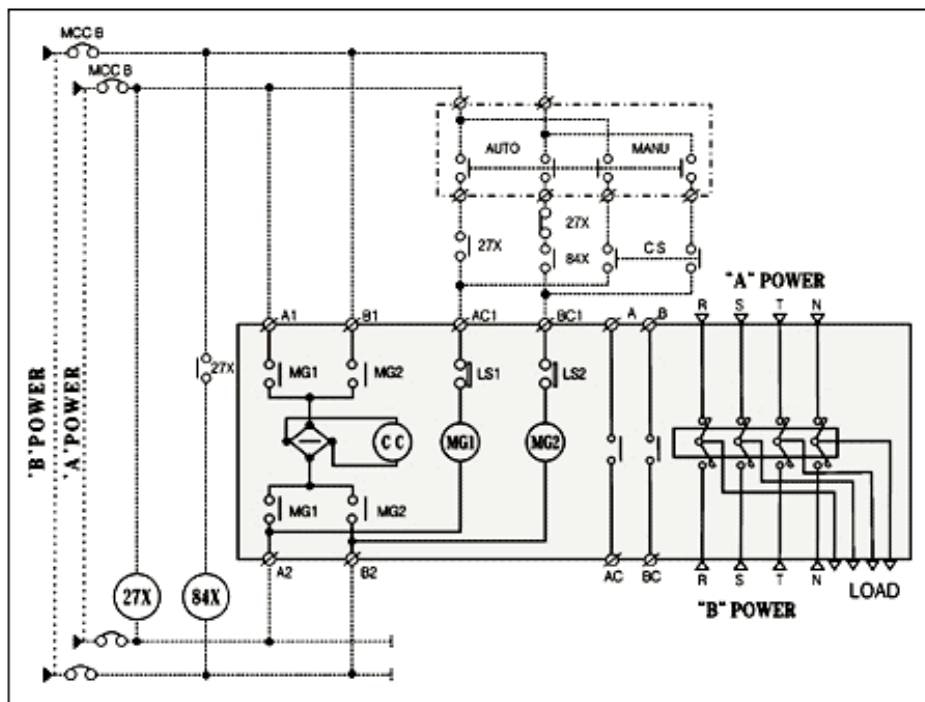
La llave de transferencia posee un comando con bobina de apertura y cierre automático. Posee además una palanca para el accionamiento manual

Datos técnicos:

Tipo		ENGT-1200	
Voltaje		600 Vca	
Corriente		1200 A	
Numero de Polos		3	
Tiempo de Apertura		0.9 seg.	
Tiempo de Intercambio		0.15 seg.	
Corriente de Operación	100 / 110 Vca	35 A	
	200 / 220 Vca	28 A	
	100 / 110 Vcc	35 A	
Perfomance	Capacidad de Recuperación	Máx. (kA)	81
		rms (kA) 1 seg.	50
	Duración Mecánica		100.000 veces
	Duración Eléctrica		5.000 veces
Frecuencia de Conmutación		150 veces / hora	
Dimensiones	Alto		400 mm
	Ancho		450 mm
	Largo		560 mm
Peso		73 kg.	

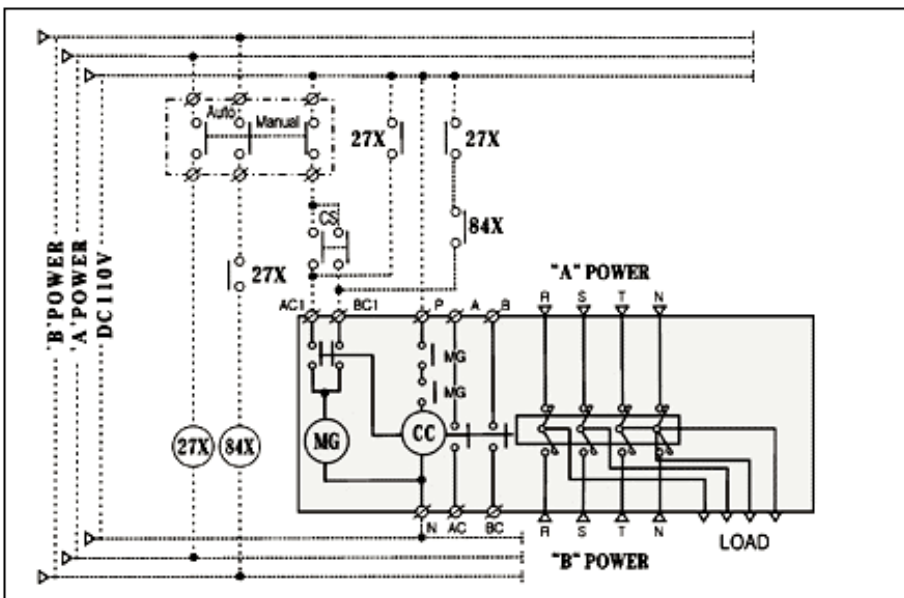
Diagramas de conexión

AC Power



TB	
A1	} A' POWER
A2	
B1	} B' POWER
B2	
AC1	A' CLOSING
BC1	B' CLOSING
AC	} 'A' POWER a' CONTACT
A	
BC	} 'B' POWER a' CONTACT
B	

DC Power



TB	
P	} DC POWER
N	
AC1	A' CLOSING
BC1	B' CLOSING
AC	} 'A' POWER a' CONTACT
A	
BC	} 'B' POWER a' CONTACT
B	



11-6000-9893

ventas@energen.com.ar