

# DIESEL

## GRUPO ELECTRÓGENO | LOGUS



### INFORMACIÓN GENERAL

POT. STAND BY (KVA)	165
POT. PRIME (KVA)	150
FRECUENCIA (Hz)	50
VOLTAJE (V)	380/220
CONEXIÓN	3P 4W Serie Estrella
FACTOR DE POTENCIA	0.8
POTENCIA MOTOR (Hp)	182
CAP. TANQUE DE COMBUST. (L)	170
PESO (Kg)	1800
DIMENSIONES (L*A*H mm)	2920*1100*1420

<b>MODELO</b>	165 BR SILENT
<b>MARCA</b>	LOGUS
<b>TIPO DE ALIMENTACIÓN</b>	<b>DIESEL</b>



Tablero digital



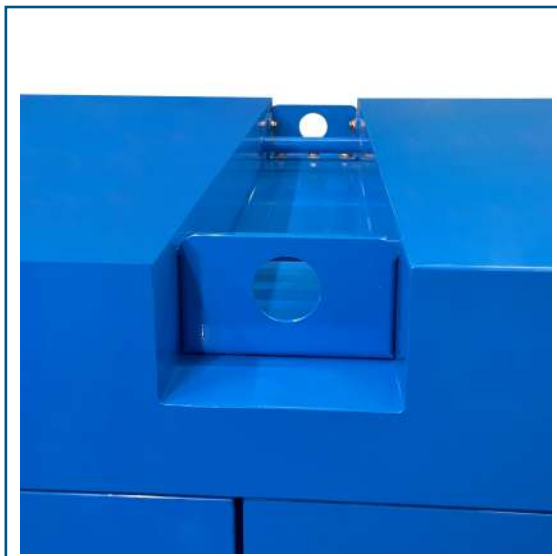
Carga de combustible externa con medidor



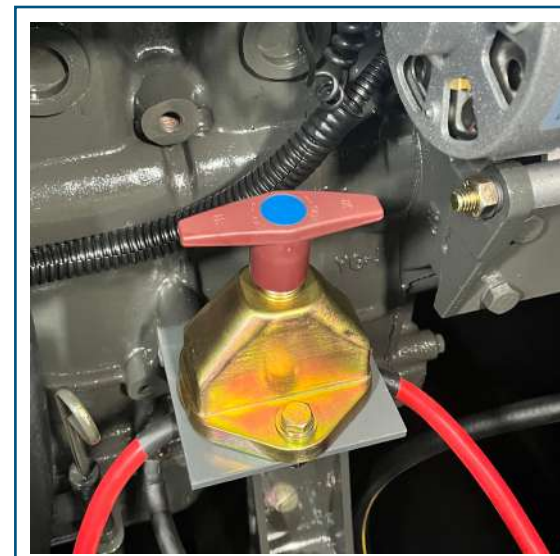
Cargador de batería



Parada de emergencia



Cabina autoportante



Cortacorriente

### CONFIGURACIÓN GENERAL

PANEL DE CONTROL	Digital	INSONORIZACIÓN	Si
BATERÍA	Si	NIVEL SONORO	75Db a 7 mts
TANQUE DE COMBUSTIBLE	Si	PROTECCIONES DE MOTOR	Si

### DATOS MOTOR

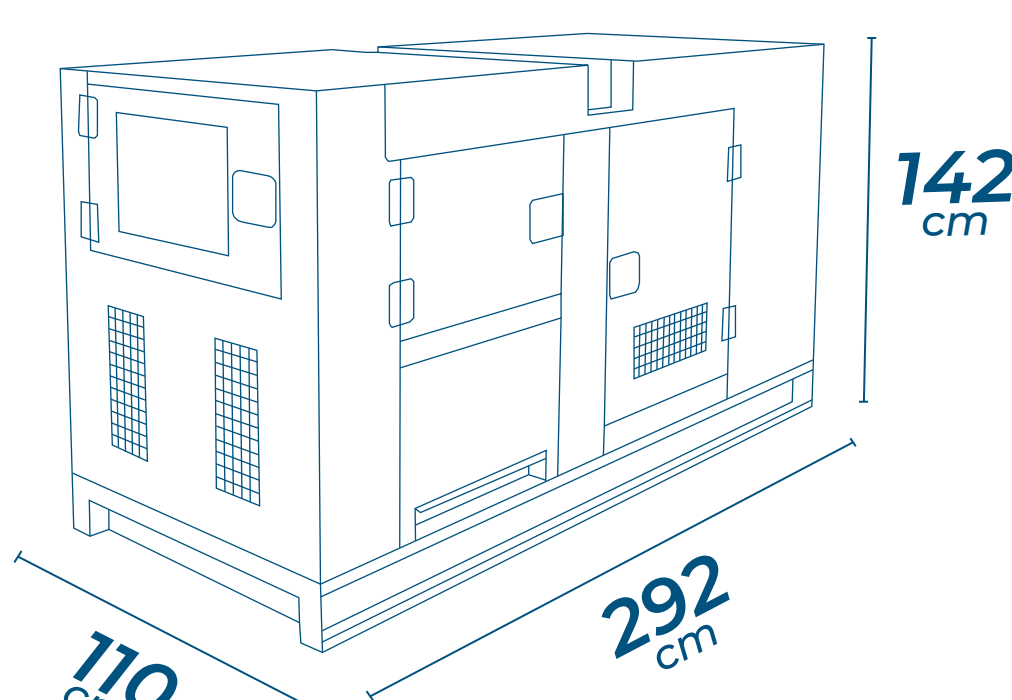
MOTOR DIESEL	R610SLZL1	POTENCIA	182 Hp
CILINDROS	6	ASPIRACIÓN	Intercooler
CAPACIDAD DE ACEITE	16 Lts	CONSUMO AL 75% DE LA CARGA	26 Lts/H

### DATOS ALTERNADOR

ALTERNADOR	Brushless	EXCITACIÓN	Autoexcitado-AVR
------------	-----------	------------	------------------

### DIMENSIONES Y PESO

PESO 1800kg



#### OPCIONALES

TABLERO AUTOMÁTICO	PRECALENTADOR