

## GRUPO ELECTRÓGENO | KIPOR



## ESPECIFICACIONES TÉCNICAS

POTENCIA MÁX. (KVA)	14
TENSIÓN (V)	230
FRECUENCIA (Hz)	50
FACTOR DE POTENCIA	1
INSONORIZACIÓN	Si
REGULACIÓN DE TENSIÓN	AVR
PANEL DE CONTROL	Digital
TIPO DE ARRANQUE	Eléctrico
MOTOR DIESEL	1500RPM
POTENCIA (Hp)	23
CILINDROS	4
CILINDRADA (cc)	1048
CAPACIDAD DE ACEITE (Lts)	4,8
CAPACIDAD DE TANQUE (Lts)	38
CONSUMO (Lts/h)	4,75
AUTONOMÍA (Hs)	8
NIVEL SONORO (dB a 7 mt)	70
PESO (Kg)	410
DIMENSIONES (L*A*H mm)	1450*1052*780
BATERÍA Y RUEDAS	Si

## MODELO

KDE19STA

## MARCA

KIPOR

## TIPO DE ALIMENTACIÓN

**DIESEL**

# DIESEL

# KIPOR®

GRUPO ELECTRÓGENO | 14 KVA

## CARACTERÍSTICAS PRINCIPALES



Tablero digital



Bornera de conexión



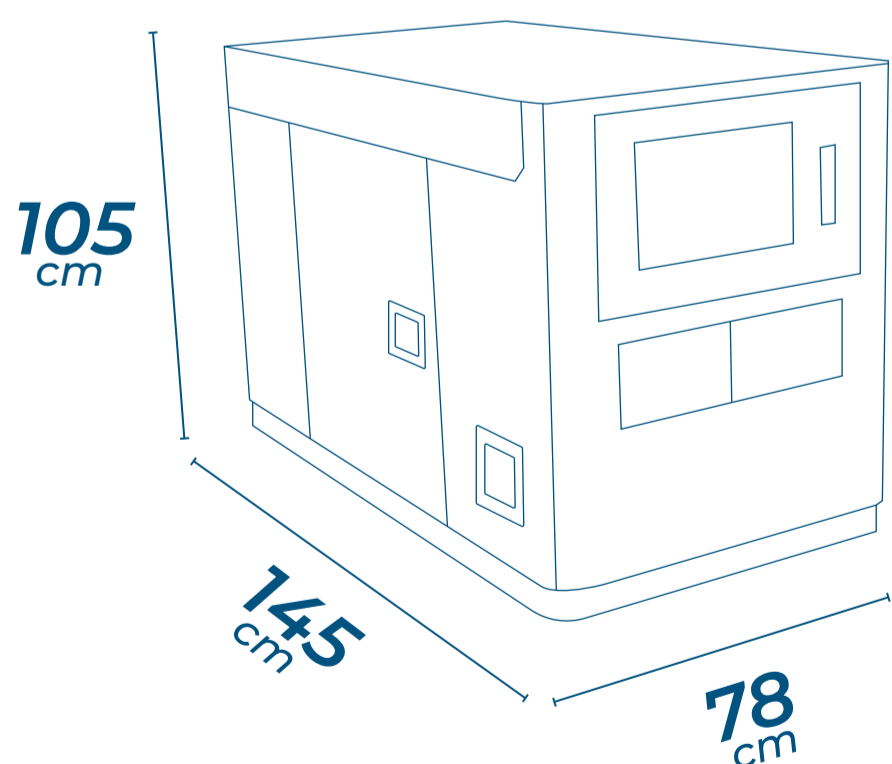
Carga de combustible



Cerraduras

## DIMENSIONES Y PESO

PESO **410**kg



### OPCIONALES

TABLERO AUTOMÁTICO

