

# DIESEL

# KIPOR®



11-6000-9893

ventas@energen.com.ar

## GRUPO ELECTRÓGENO | KIPOR



## ESPECIFICACIONES TÉCNICAS

<b>POTENCIA MÁX. (KVA)</b>	10,5
<b>TENSIÓN (V)</b>	380/220
<b>SALIDA (12V)</b>	No
<b>FRECUENCIA (Hz)</b>	50
<b>FACTOR DE POTENCIA</b>	0,8
<b>TIPO DE ARRANQUE</b>	Eléctrico
<b>MOTOR DIESEL</b>	KM2V80
<b>POTENCIA</b>	20
<b>CILINDROS</b>	2
<b>CILINDRADA (cc)</b>	794
<b>CAPACIDAD ACEITE (Lts)</b>	2,27
<b>CAPACIDAD TANQUE (Lts)</b>	26
<b>CONSUMO (Lts/h)</b>	3,71
<b>AUTONOMÍA (Hs)</b>	7
<b>NIVEL SONORO (dB a 7 mt)</b>	85
<b>DIMENSIONES (L*A*H mm)</b>	1030*600*790
<b>PESO (Kg)</b>	235
<b>BATERÍA</b>	Si

### MODELO

KDE12EAF3

### MARCA

KIPOR

### TIPO DE ALIMENTACIÓN

**DIESEL**

# DIESEL

# KIPOR®

## GRUPO ELECTRÓGENO | 10.5 KVA

### CARACTERÍSTICAS PRINCIPALES



Lógica digital



Medidor y tanque de combustible



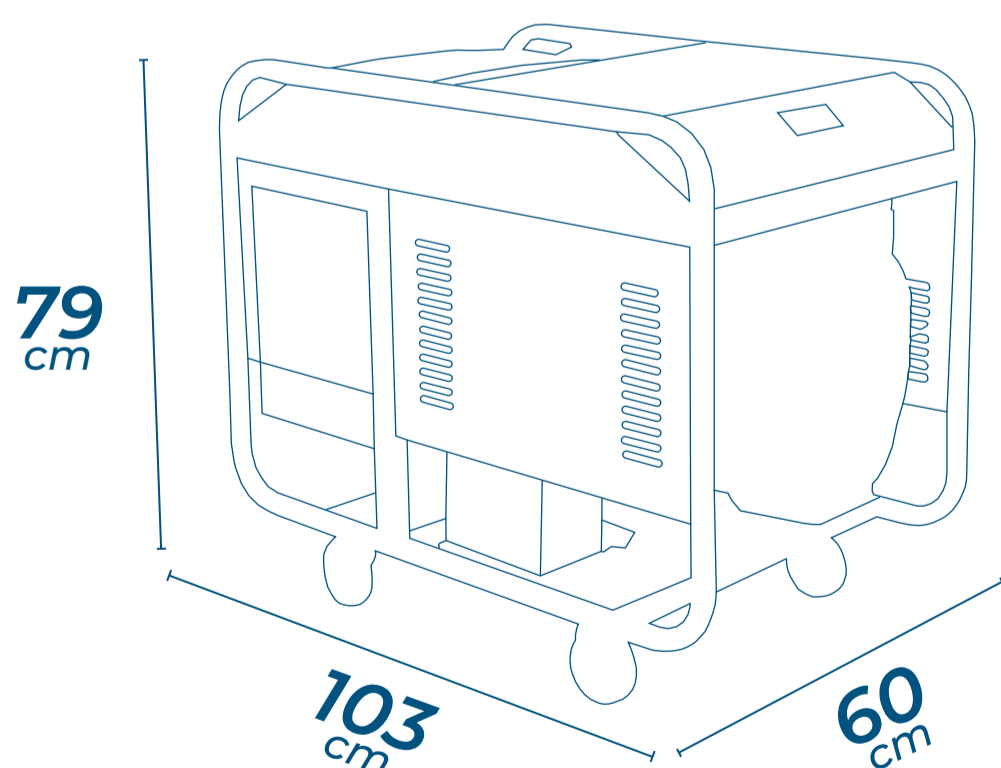
Conexiones auxiliares



Bornera de conexión

### DIMENSIONES Y PESO

PESO **235kg**



### OPCIONALES

TABLERO AUTOMÁTICO

