

## GRUPO ELECTRÓGENO | CUMMINS



## ESPECIFICACIONES TÉCNICAS

POT. STAND BY (KVA)	650
FACTOR DE POTENCIA	0.8
TENSIÓN (V)	380/220
FRECUENCIA	50
CILINDROS	6
MOTOR CUMMINS	KTA19-G8 turbo
POTENCIA (Hp)	88.4
CONSUMO (al 75% de la carga)	12 lts/h
CAP.TANQUE COMBUSTIBLE	280 lts
CAPACIDAD DE ACEITE (lts)	16.4
MODELO	UCI224E1
EXITACIÓN	Autoexitado
CABINA DE INSONORIZACIÓN	Si
NIVEL DE RUIDO (db)	69
DIMENSIONES (L*A*H mm)	2380*1060*1680
PESO (kg)	1450

## MODELO

CS650 S

## MARCA

CUMMINS

## TIPO DE ALIMENTACIÓN

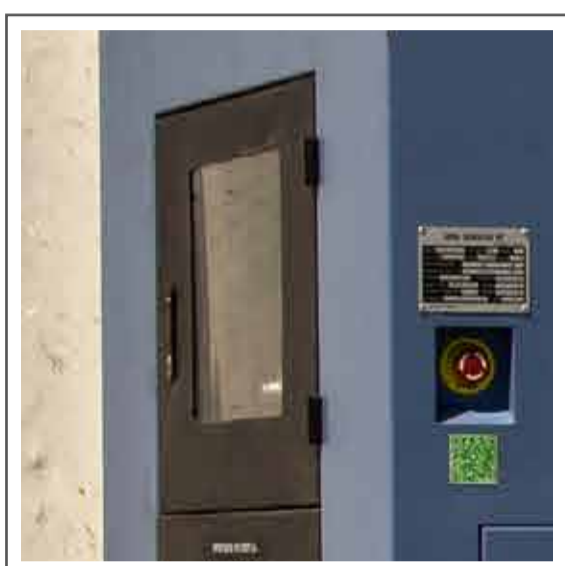
**DIESEL**

# DIESEL



GRUPO ELECTRÓGENO | 650 KVA

## CARACTERÍSTICAS PRINCIPALES



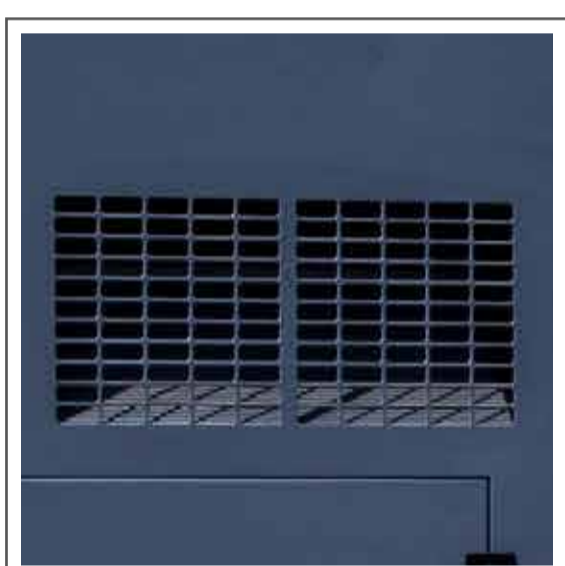
Tablero digital



Cerraduras



Botón de emergencia



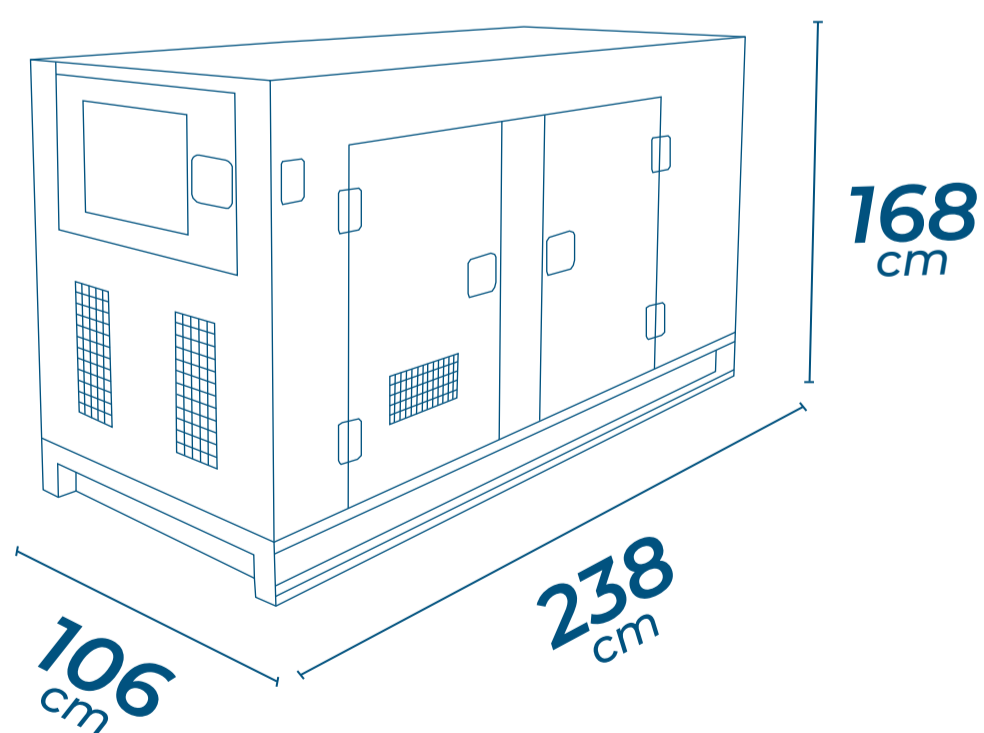
Ductos de ventilación



Bornera de conexión

## DIMENSIONES Y PESO

PESO **1450**kg



### OPCIONALES

TABLERO AUTOMÁTICO



PRECALENTADOR

