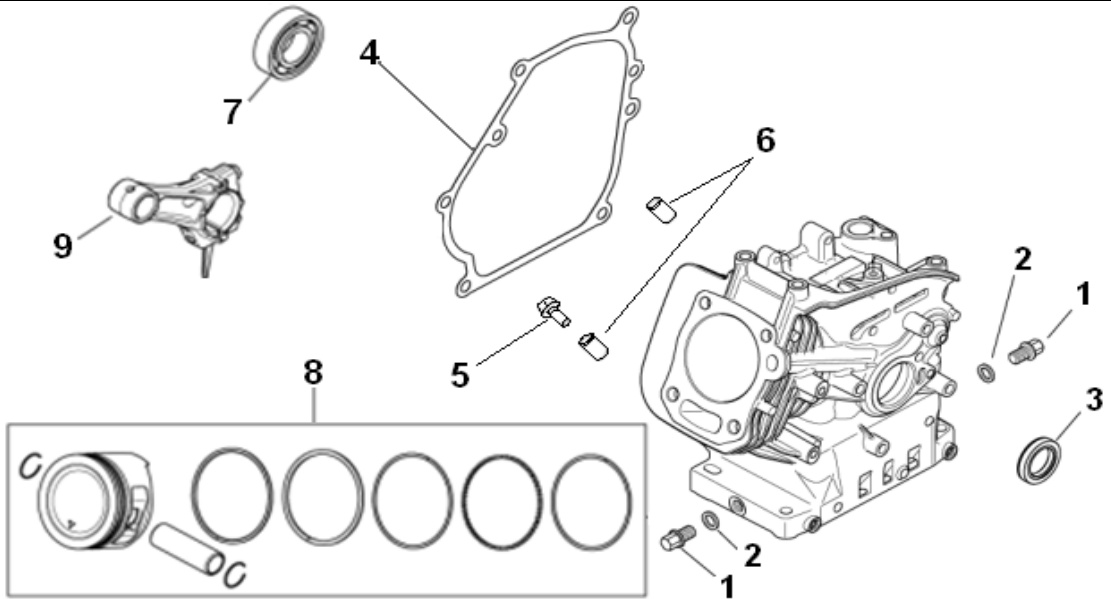


**GRUPO 1
CIGÜEÑAL**

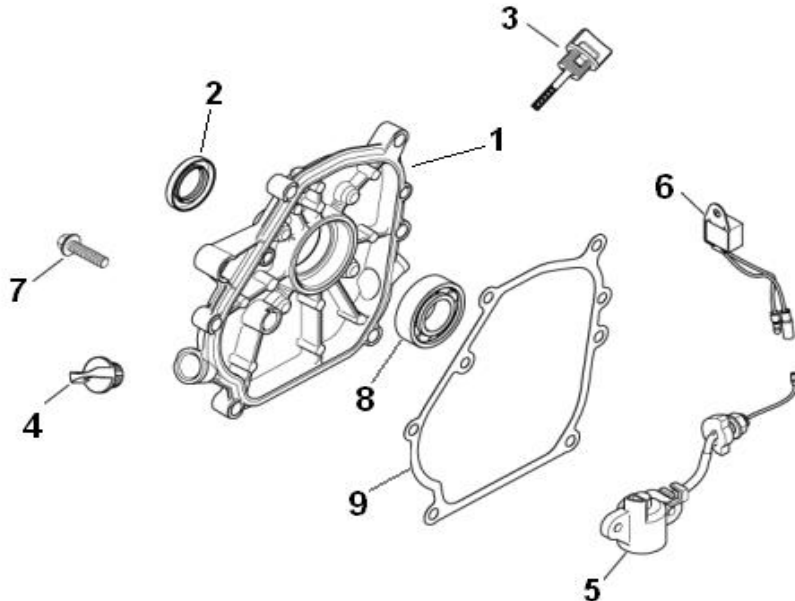
PARTIDA NO.	PARTE	CANTIDAD	DESCRIPCIÓN	VARIACIÓN
18 340 01-S		1	Cuña	SH265-0015



**GRUPO 2
RECINTO CIGÜEÑAL**

PARTIDA NO.	PARTE	CANTIDAD	DESCRIPCIÓN	VARIACIÓN
1	17 139 01-S	2	Tapón drene, juego de (incluye partida #2)	SH265-0011, SH265-0014, SH265-0015 & SH265-0016
2	17 468 01-S	2	Roldana de hule tapón drene	SH265-0011, SH265-0014 & SH265-0016
	18 468 01-S	2	Roldana de hule tapón drene	SH265-0015
3	17 032 29-S	2	Reten para el aceite	SH265-0011, SH265-0014, SH265-0015 & SH265-0016
4	18 041 09-S	1	Junta para el recinto cigüeñal	SH265-0011, SH265-0014, SH265-0015 & SH265-0016
5	25 086 159-S	2 / *4	Tornillo	SH265-0011, SH265-0014, SH265-0015 & SH265-0016
6	14 380 06-S	2	Perno guía p/cabeza	SH265-0011, SH265-0014, SH265-0015 & SH265-0016
7	17-030-12-S	1	Balero de bolas	SH265-0011, SH265-0014, SH265-0015 & SH265-0016
8	18-874-01-S	1	Pistón con anillos std., juego de	SH265-0011, SH265-0014, SH265-0015 & SH265-0016
9	17-067-01-S	1	Biela, conjunto	SH265-0011, SH265-0014, SH265-0015 & SH265-0016

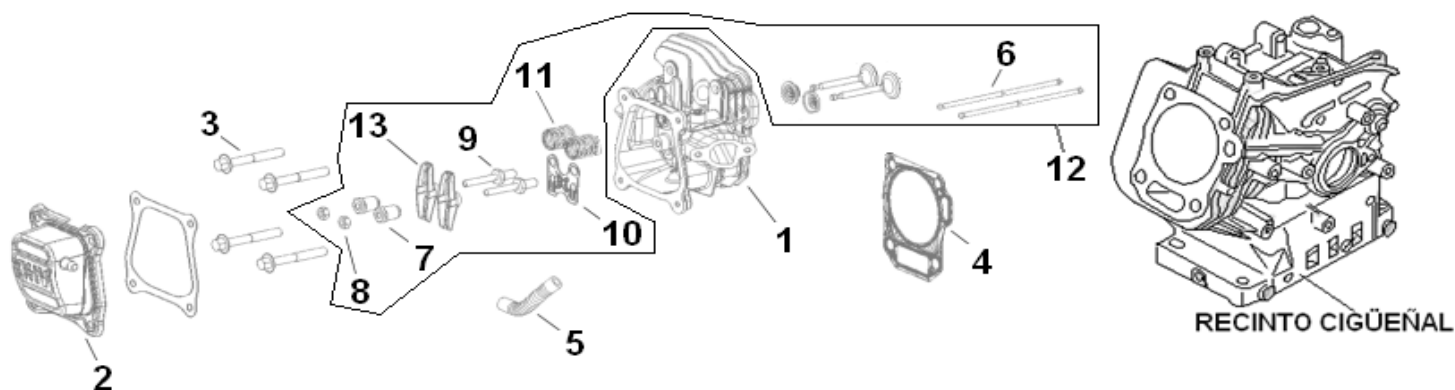
NOTA: *4 Únicamente la especificación SH265-0015 necesita 4 tornillos



**GRUPO 3
CARTER Y LUBRICACIÓN**

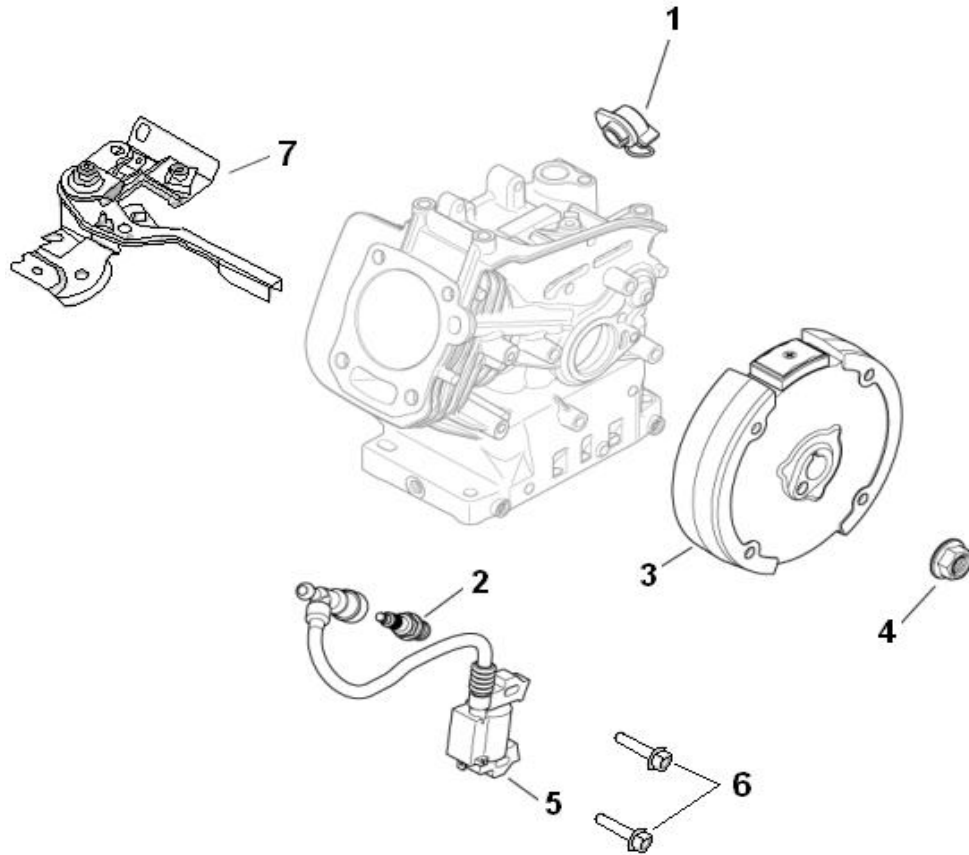
**GRUPO 3
CARTER Y LUBRICACIÓN**

PARTIDA NO.	PORTE	CANTIDAD	DESCRIPCIÓN	VARIACIÓN
1	18-009-11-S	1	Placa cierre	SH265-0011, SH265-0014, SH265-0015 & SH265-0016
2	17 032 29-S	1	Reten para el aceite	SH265-0011, SH265-0014, SH265-0015 & SH265-0016
3	17 038 08-S	1	Bayoneta, conjunto	SH265-0011, SH265-0014, SH265-0015 & SH265-0016
4	17 173 26-S	1	Tapón llenado de aceite, conjunto	SH265-0011, SH265-0014, SH265-0015 & SH265-0016
5	17 099 09-S	1	Interruptor censor de aceite	SH265-0011, SH265-0014, SH265-0015 & SH265-0016
6	17 526 04-S	1	Control de la unidad de alerta del aceite	SH265-0011, SH265-0014, SH265-0015 & SH265-0016
7	25 086 171-S	6	Tornillo placa cierre	SH265-0011, SH265-0014, SH265-0015 & SH265-0016
8	17-030-12-S	1	Balero de bolas	SH265-0011, SH265-0014, SH265-0015 & SH265-0016
9	18 041 09-S	1	Junta para el recinto cigüeñal	SH265-0011, SH265-0014, SH265-0015 & SH265-0016



**GRUPO 4
CABEZA / VÁLVULAS / RESPIRADERO**

PARTIDA NO.	PORTE	CANTIDAD	DESCRIPCIÓN	VARIACIÓN
1	18 318 01-S	1	Cabeza cilindro (incluye birlo silenciador 18-072-02-S y birlo carburador 18-072-03-S)	SH265-0011, SH265-0014, SH265-0015 & SH265-0016
2	18 096 02-S	1	Cubierta válvulas (incluye partida #3)	SH265-0011, SH265-0014, SH265-0015 & SH265-0016
3	25 086 330-S	4	Tornillo	SH265-0011, SH265-0014, SH265-0015 & SH265-0016
4	18 841 01-S	1	Junta Cabeza (incluye juntas; cabeza 18-041-04-S, escape 18-041-05-S, espaciadora 18-041-06-S, carburador 18-041-07-S, Base filtro 18-041-08 & cubierta válvulas 18-041-15)	SH265-0011, SH265-0014, SH265-0015 & SH265-0016
5	17 123 89-S	1	Manguera respiradero	SH265-0011, SH265-0014, SH265-0015 & SH265-0016
6	17 411 03-S	2	Varilla empujadora	SH265-0011, SH265-0014, SH265-0015 & SH265-0016
7	14 599 01-S	2	Pivote balancín	SH265-0011, SH265-0014, SH265-0015 & SH265-0016
8	14 100 01-S	2	Tuerca	SH265-0011, SH265-0014, SH265-0015 & SH265-0016
9	14 072 02-S	2	Birlo balancín	SH265-0011, SH265-0014, SH265-0015 & SH265-0016
10	17 146 01-S	1	Placa guía varillas empujadoras	SH265-0011, SH265-0014, SH265-0015 & SH265-0016
11	17 089 04-S	2	Resorte válvula	SH265-0011, SH265-0014, SH265-0015 & SH265-0016
12	18 755 01-S	1	Juego tren de válvulas	SH265-0011, SH265-0014, SH265-0015 & SH265-0016
13	14 186 02-S	2	Balancín	SH265-0011, SH265-0014, SH265-0015 & SH265-0016

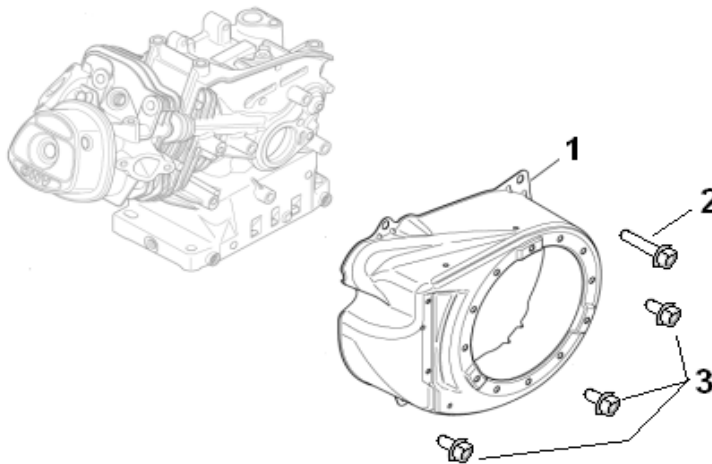


GRUPO 5
SISTEMA DE ENCENDIDO

PARTIDA NO.	PARTE	CANTIDAD	DESCRIPCIÓN
1	18 099 01-S	1	Interruptor Encender/Apagar
2	12 132 02-S	1	Bujía
3	18 025 01-S	1	Volante
4	14 100 10-S	1	Tuerca volante con estrías
5	18 584 01-S	1	Modulo de ignición
6	25 086 186-S	2	Tornillo
7	18 536 01-S	1	Control de velocidad variable
	18 536 04-S	1	Control de velocidad fija
No	18 157 01-S	1	Ventilador (No ilustrado)

VARIACIÓN

SH265-0011, SH265-0014, SH265-0015 & SH265-0016
 SH265-0011, SH265-0014, SH265-0015 & SH265-0016
 SH265-0011, SH265-0014, SH265-0015 & SH265-0016
 SH265-0011, SH265-0014, SH265-0015 & SH265-0016
 SH265-0011, SH265-0014, SH265-0015 & SH265-0016
 SH265-0011 & SH265-0014
 SH265-0015 & SH265-0016
 SH265-0011, SH265-0014, SH265-0015 & SH265-0016

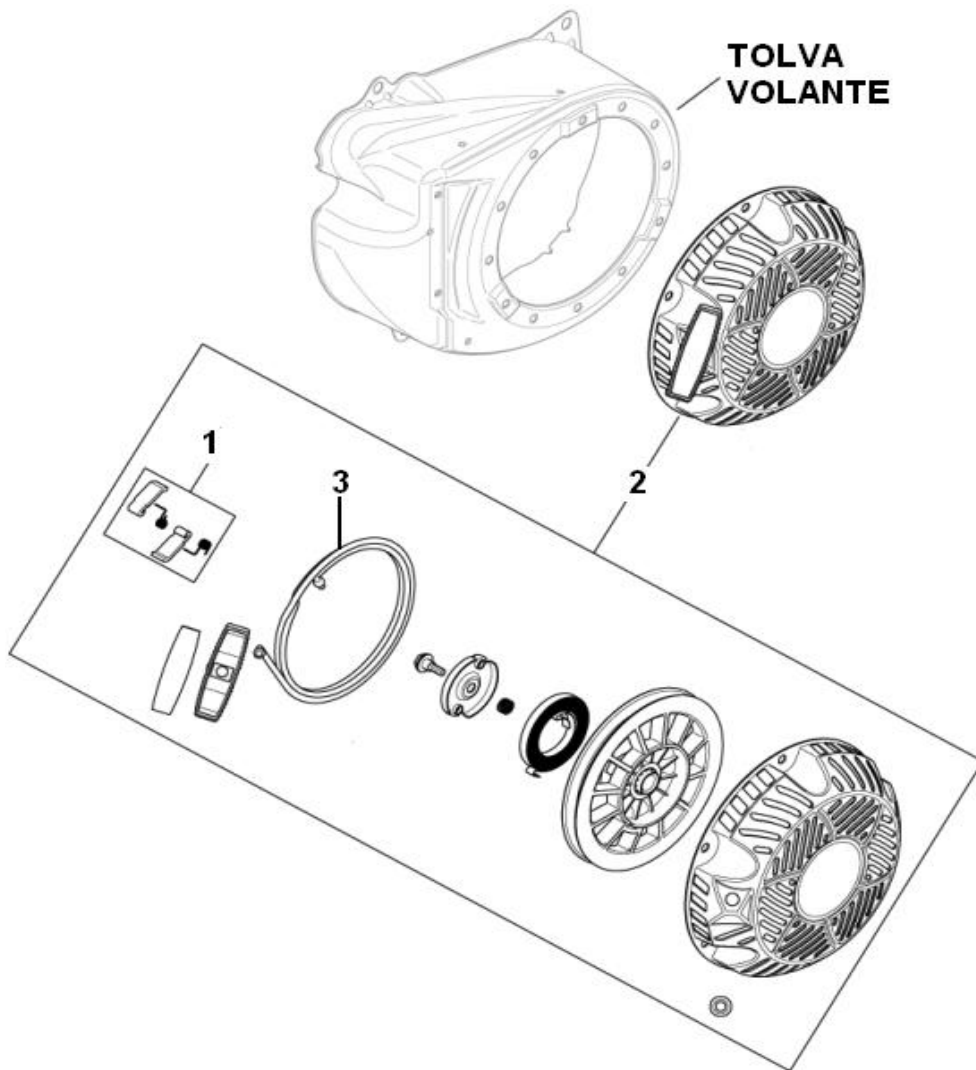


GRUPO 6
TOLVAS

PARTIDA NO.	PARTE	CANTIDAD	DESCRIPCIÓN
1	18 027 01-S	1	Tolva volante
2	25 086 331-S	1	Tornillo
3	25 086 185-S	3	Tornillo

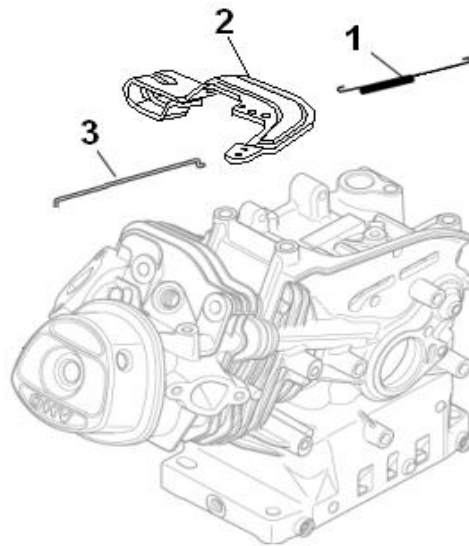
VARIACIÓN

SH265-0011, SH265-0014, SH265-0015 & SH265-0016
 SH265-0011, SH265-0014, SH265-0015 & SH265-0016
 SH265-0011, SH265-0014, SH265-0015 & SH265-0016



**GRUPO 7
SISTEMA DE ARRANQUE**

PARTIDA NO.	PARTE	CANTIDAD	DESCRIPCIÓN	VARIACIÓN
1	14 379 01-S	1	Trinquete, juego para la reparación del	SH265-0011, SH265-0014, SH265-0015 & SH265-0016
2	17 165 02-S	1	Arranque retráctil (incluye partidas #1 & #3)	SH265-0011, SH265-0014, SH265-0015 & SH265-0016
3	14 160 01-S	1	Cuerda arranque con manija, juego de (incluye cuerda arranque, manija arranque retráctil, retenedor manija arranque retráctil, retenedor cuerda retráctil)	SH265-0011, SH265-0014, SH265-0015 & SH265-0016



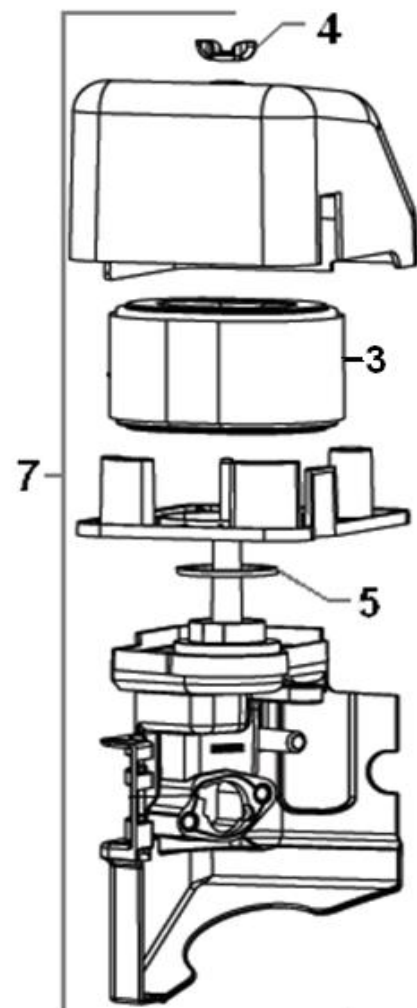
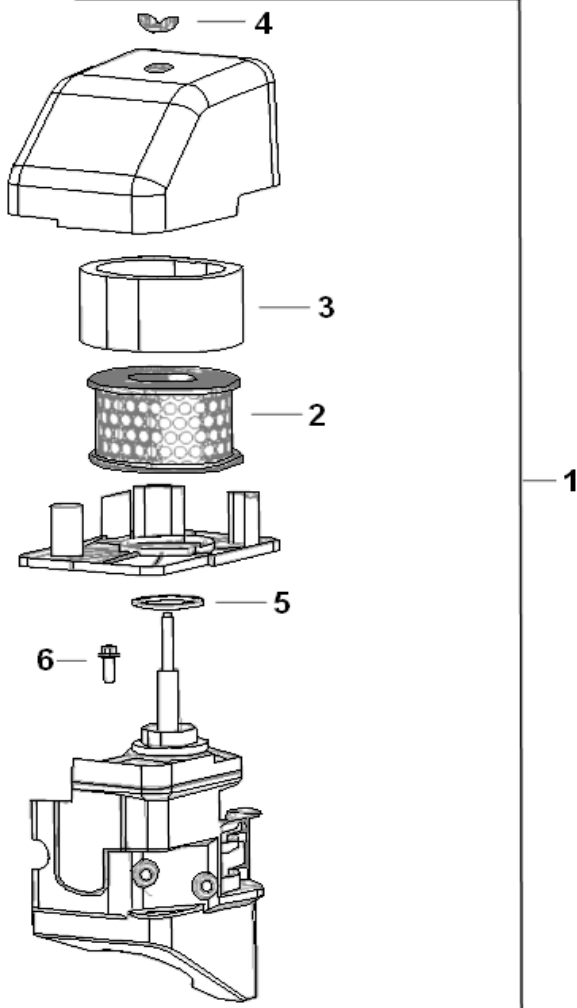
**GRUPO 9
CONTROLES DEL MOTOR**

PARTIDA NO. PARTE CANTIDAD DESCRIPCIÓN

1	18 089 02-S	1	Resorte gobernador
2	18 090 02-S	1	Palanca gobernadora
3	18 079 01-S	1	Tirante gobernador
No	18-089-10-S	1	Resorte tirante

VARIACIÓN

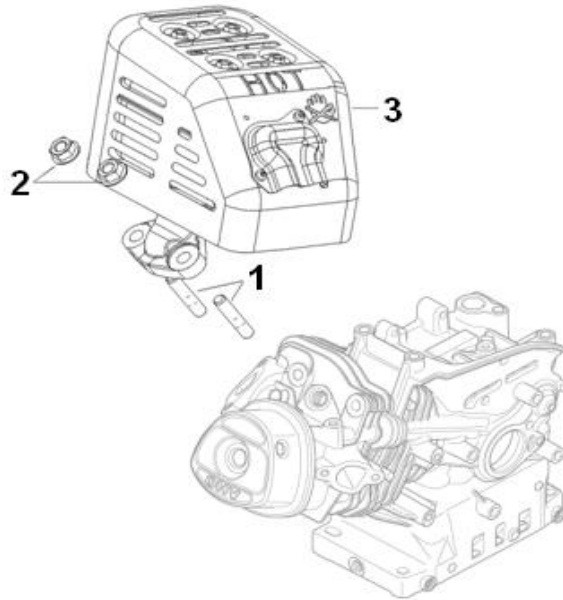
SH265-0011, SH265-0014, SH265-0015 & SH265-0016
 SH265-0011, SH265-0014, SH265-0015 & SH265-0016
 SH265-0011, SH265-0014, SH265-0015 & SH265-0016
 SH265-0015.



**GRUPO 10
SISTEMA ADMISIÓN DE AIRE**

GRUPO 10
SISTEMA ADMISIÓN DE AIRE

PARTIDA NO.	PARTE	CANTIDAD	DESCRIPCIÓN	VARIACIÓN
1	18 048 01-S	1	Conjunto filtro aire	SH265-0011, SH265-0014 & SH265-0016
2	18 083 04-S	1	Filtro aire	SH265-0011, SH265-0014, SH265-0015 & SH265-0016
3	18 083 05-S	1	Prefiltro	SH265-0011, SH265-0014, SH265-0015 & SH265-0016
4	18 100 02-S	2	Tuerca mariposa	SH265-0011, SH265-0014, SH265-0015 & SH265-0016
5	18 032 03-S	1	Junta filtro aire	SH265-0011, SH265-0014, SH265-0015 & SH265-0016
6	25 086 223-S	1	Tornillo	SH265-0011, SH265-0014 & SH265-0016
7	18-048-03-S	1	Conjunto filtro aire	SH265-0015



GRUPO 11
SISTEMA DE ESCAPE

PARTIDA NO.	PARTE	CANTIDAD	DESCRIPCIÓN	VARIACIÓN
1	18 072 02-S	2	Birlo escape	SH265-0011, SH265-0014, SH265-0015 & SH265-0016
2	M-841080-S	2	Tuerca	SH265-0011, SH265-0014, SH265-0015 & SH265-0016
3	18 068 01-S	1	Silenciador con deflector	SH265-0011, SH265-0014, SH265-0015 & SH265-0016



17 113 16-S

1



2



3



25 113 39-S

4



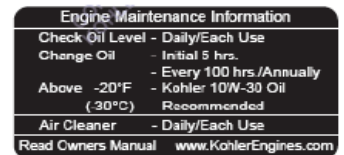
25 113 56-S

5



25 113 57-S

6



25 113 59-S

7

**GRUPO 1
CALCOMANÍAS**

PARTIDA NO.	PARTE	CANTIDAD	DESCRIPCIÓN	VARIACIÓN
1	17 113 16-S	1	Calcomanía de advertencia	SH265-0011, SH265-0014, SH265-0015 & SH265-0016
2	18 113 02-S	1	Calcomanía de potencia	SH265-0011, SH265-0014, SH265-0015 & SH265-0016
3	18 113 07-S	1	Calcomanía Courage	SH265-0011, SH265-0014, SH265-0015 & SH265-0016
4	25 113 39-S	1	Calcomanía transparente	SH265-0011, SH265-0014, SH265-0015 & SH265-0016
5	25 113 56-S	1	Calcomanía para la aceleración	SH265-0011, SH265-0014 & SH265-0016
6	25 113 57-S	1	Calcomanía de cierre de comb. y ahogador	SH265-0011, SH265-0014, SH265-0015 & SH265-0016
7	25 113 59-S	1	Calcomanía para el mantenimiento	SH265-0011, SH265-0014, SH265-0015 & SH265-0016

**GRUPO A
MISCELANEOS**

NO. PARTE	CANTIDAD	DESCRIPCIÓN	VARIACIÓN
18 004 01-S	1	Juntas, juego de	SH265-0011, SH265-0014, SH265-0015

KOHLER[®] ENGINES

KOHLER DE MÉXICO S.A. DE C.V.
NORTE 45 No. 766 INDUSTRIAL VALLEJO
C.P. 02300 MÉXICO, D.F.
Tel.(55) 36 89 13 00 y 55 87 07 11
Fax.(55) 53 68 20 87 y 53 68 46 75

www.kohlermexico.com.mx



No. de parte: TP-18-590-01	
Emitido:	09/09
Revisado:	05/11

MANUAL DE PARTES PARA MOTORES PEQUEÑOS KOHLER COURAGE MONOCILINDRICOS

	DESCRIPCION DE GRUPOS														
	CIGÜEÑAL	RECINTO CIGÜEÑAL	CARTER Y LUBRICACION	CABEZAVÁLVULAS/RESPIRADERO	SISTEMA DE ENCENDIDO	TOLVAS	SISTEMA DE ARRANQUE	SISTEMA COMBUSTIBLE	CONTROLES DEL MOTOR	SISTEMA ADMISIÓN DE AIRE	SISTEMA DE ESCAPE	CALCOMANÍAS	MEDIO MOTOR	UN CUARTO DE MOTOR	JUEGO DE JUNTAS
NUMERO DE GRUPO	1	2	3	4	5	6	7	8	9	10	11	12	42	43	A

MODELO(HP) # ESPECIFICACION	NUMERO DE VARIACION														
SH265T (6.5) SH265-0011 Básico															
SH265PT (6.5) SH265-0014 Cuerda															
SH265GT (6.5) SH265-0015 Cónico															
SH265GT (6.5) SH265-0016 Cónico															

