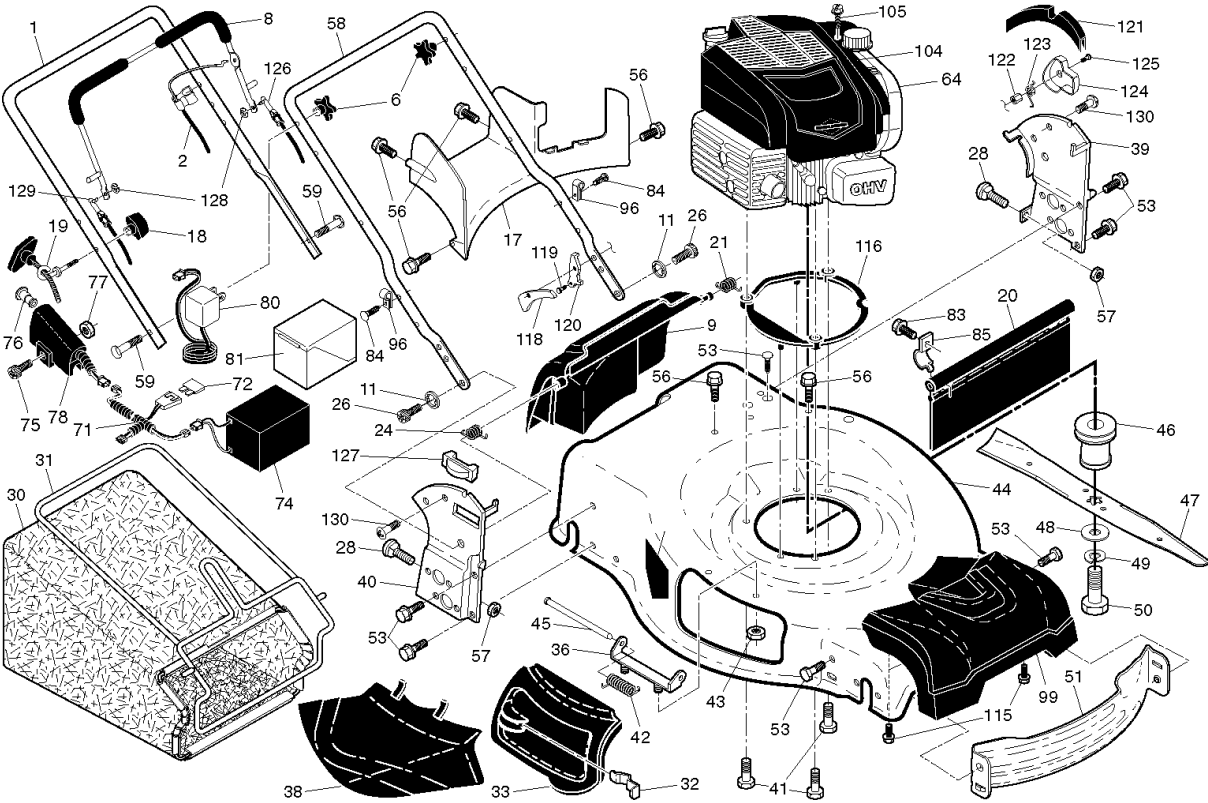




# SPARE PARTS LIST

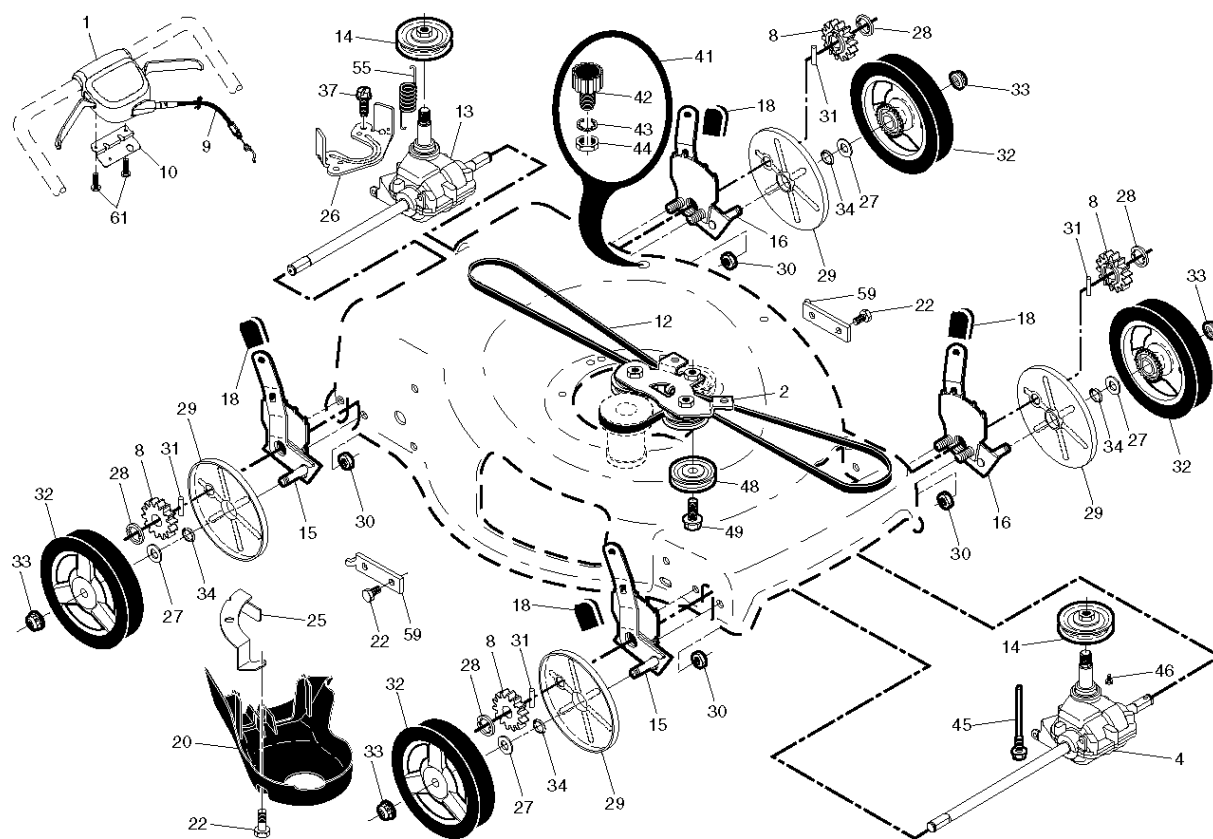
LAWN MOWERS: CONSUMER  
WALK-BEHINDS

HU725AWDEX, 96143012400, 2016-11



Ref.	No Pieza	Descripción	Comentario	CTD KIT AD.
1	580 63 87-06	EMPUÑADURA		1 70
2	532 44 03-86	CABLE		1
6	532 18 23-98	BOTÓN		1
8	585 25 18-06	FARDO		1
9	585 84 76-03	PUERTA		1
11	579 48 28-01	ARANDELA PRISIONERO		1
17	581 78 21-01	DEFLECTOR		1
18	581 91 26-01	BOTÓN		1
19	581 90 21-01	GUÍA		1
20	532 44 45-01	DEFLECTOR		1
21	532 41 99-49	MUELLE	LH	1
24	532 41 99-48	MUELLE	RH	1
26	532 41 99-45	TORNILLO		1
28	586 21 25-01	PERNO		1
30	580 94 34-08	CONJUNTO BOLSA PARA HIERBA		1
31	585 05 47-02	BASTIDOR DE BOLSA		1
32	532 44 11-92	TRINQUETE		1
33	532 41 99-27	MULCH DOOR		1
36	532 17 57-35	BISAGRA		1
38	532 42 61-29	DEFLECTOR		1
39	585 25 04-02	SOPORTE	LH	1
40	585 25 03-02	SOPORTE	RH	1
41	532 85 09-99	PERNO		1
42	532 19 30-00	BISAGRA		1
43	532 43 81-30	TUERCA		1
44	581 70 83-54	CARCASA COMPLETA		1
45	532 17 56-50	BARRA		1
46	581 65 09-01	ADAPTADOR		1
47	587 19 96-01	CUCHILLA		1
48	532 85 10-74	ARANDELA		1
49	532 85 02-63	ARANDELA		1
50	532 17 96-17	TORNILLO		1
51	532 43 05-99	DEFLECTOR		1
53	817 00 05-10	PERNO		1
56	817 41 13-12	TORNILLO		1
57	532 15 53-77	TUERCA		1
58	585 25 07-02	EMPUÑADURA		1
59	532 19 15-74	HANDLE BOLT		1
64	000 00 00-00	W/O DESCRIPTION	B&S 104M02-0073-F1 FOR SERVICE & PARTS 1-800-233-3723	1
71	587 93 44-01	JUEGO DE CABLE		1
72	532 42 59-37	FUSIBLE		1
74	532 43 15-84	BATERÍA		1
75	532 44 66-94	PERNO		1
76	580 91 52-02	BOTÓN		1
77	532 44 66-95	TUERCA		1
78	587 93 43-01	MECANISMO DE ARRANQUE COMPL.		1
80	587 00 71-01	CARGADOR DE BATERÍAS		1
81	585 15 24-02	CUBIERTA		1
83	532 75 00-97	SCREW HEX HEAD RL508A/B		1
84	532 42 81-24	FASTENER		1
85	532 43 45-30	SOPORTE		1
96	532 19 79-91	MORDAZA		1
99	585 66 87-01	CUBIERTA DELANTERA ENSAMBLADA		1
104	587 60 54-02	CUBIERTA		1
105	587 61 28-01	TORNILLO		1
115	581 33 00-01	TORNILLO EHHFT		1
116	581 74 56-01	ARANDELA SEPARADORA		1
118	586 80 86-01	CUBIERTA	INSIDE LH	1
	586 80 85-01	CUBIERTA	INSIDE RH NIOT SHOWN	1
119	585 48 76-01	PERNO		1
120	585 25 09-01	GANCHO TRINQUETE	LH	1
	585 25 10-01	GANCHO TRINQUETE	RH NOT SHOWN	1

Ref.	No Pieza	Descripción	Comentario	CTD KIT AD.
121	585 79 71-01	SOPORTE	LH	1
	585 79 71-02	SOPORTE	RH NOT SHOWN	1
122	585 48 77-01	TUERCA		1
123	585 48 83-01	MUELLE	LH	1
	585 45 46-01	MUELLE	RH NOT SHOWN	1
124	586 79 44-01	CUBIERTA	OUTSIDE LH	1
	586 79 43-01	CUBIERTA	OUTSIDE RH NOT SHOWN	1
125	585 54 79-01	tornillo ITXPANM		1
126	585 25 16-01	CABLE		1
127	585 25 24-01	LIFT		1
128	585 98 47-01	RETENEDOR		1
129	585 25 17-05	CABLE		1
130	532 14 18-41	TORNILLO		1



## TRANSMISIÓN

HU725AWDEX, 96143012400, 2016-11

Ref.	No Pieza	Descripción	Comentario	CTD KIT AD.
1	501 40 75-05	CONTROL DE CONDUCCIÓN		1 9
2	586 07 28-02	SOPORTE		1
4	588 48 00-01	TRANSMISIÓN		1
8	532 40 48-35	PIÑÓN		1
9	581 95 21-01	CABLE		1
10	587 24 93-02	BACKPLATE		1
12	580 36 46-03	CORREA		1
13	581 68 08-01	TRANSMISIÓN		1
14	586 96 30-01	POLEA		1
15	581 49 79-08	TORNILLO DE AJUSTE	RH	1
16	581 49 79-07	TORNILLO DE AJUSTE	LH	1
18	532 70 10-37	BOTÓN		1
20	580 80 69-01	CUBIERTA DE CORREA		1
22	817 00 05-10	PERNO		1
25	532 42 60-65	SOPORTE		1
26	581 15 25-02	SOPORTE		1
27	532 06 77-25	ARANDELA		1
28	812 00 00-58	ARANDELA PRISIONERO		1
29	581 84 04-01	PROTECCIÓN POLVO		1
30	532 43 81-30	TUERCA		1
31	532 40 48-45	PAWL, DRIVE		1
32	580 36 53-01	RUEDA		1
33	532 40 91-48	TUERCA		1
34	532 19 74-80	ANILLO TORICA		1
37	532 16 34-09	TORNILLO		1
41	532 42 11-14	CONECTOR PARA AGUA		1
42	532 41 97-35	HOSE FITTING		1
43	532 41 55-85	ARANDELA DE SEGURIDAD		1
44	532 41 55-86	LOCKING NUT		1
45	587 43 82-01	TORNILLO		1
46	584 29 94-01	TORNILLO EHHFT		1
48	587 97 30-01	POLEA		1
49	581 33 45-01	PERNO		1
55	581 35 13-01	MUELLE		1
59	532 44 21-13	SOPORTE		1
61	532 18 16-98	TORNILLO		1