

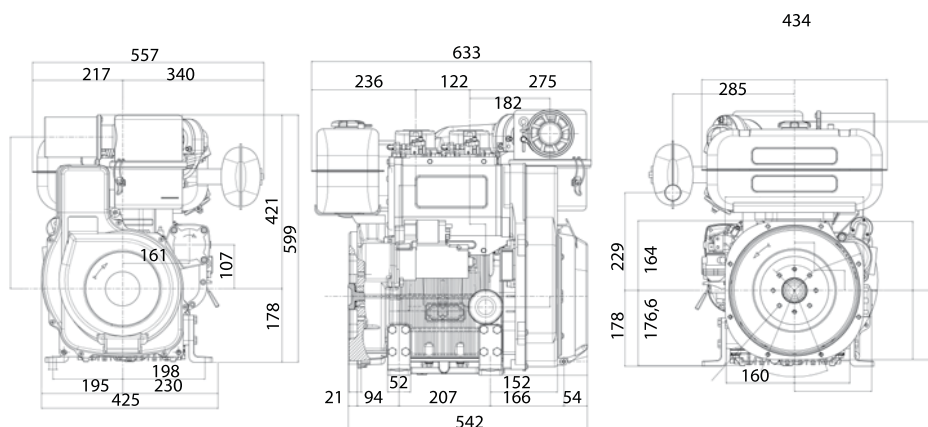
REFRIGERADO POR AIRE -1500RPM & 3000RPM



9 LD 625/2

DATOS

DIMENSIONES (mm)



ESPECIFICACIONES

2

CILINDROS

25.5 HP | 18.8 kW @ 3000 rpm

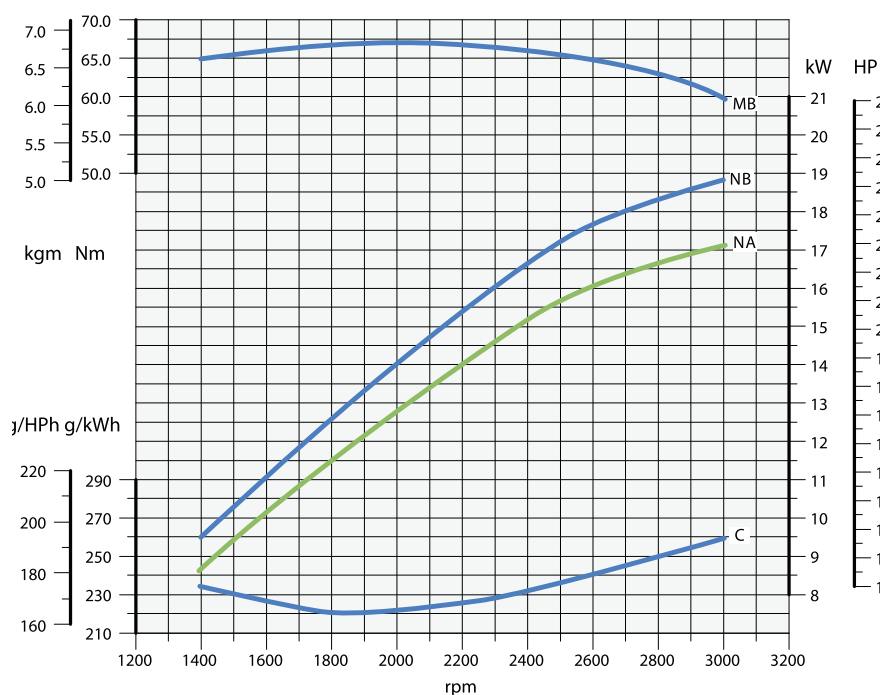
67.0 Nm @ 2000 rpm

Acople	SAE 4 / SAE 5
Cilindrada	1248 cc
Aspiración	Natural
Inyección	Directa
Sistema de Inyección	Bomba alternativa
Distribución	Engranajes
Capacidad de Aceite (Carter)	2.8 litros
Combustible	DIESEL
Consumo de combustible	< 250 gr/kw hora
Peso en seco	115 kg

Aplicación: Grupos Electrogenos	1500 rpm	3000 rpm
Potencia motor (Prime/Std.By*)	9.5 / 10.4 Kw	17.1 / 18.8 Kw
Alternador recomendado monofásico	8 kva	15 kva
Alternador recomendado trifásico	13 kva	22 kva

* La potencia neta Stand By se permite por una hora por cada seis horas de uso

PRESTACIONES



N - Curva de potencia - 80/1269/CE E-ISO 1585

MB - Curva de par (en curva NB)

NB - Curva de potencia - ISO 3046/1 -IFN

C - Consumo específico (en curva NB)

NA - Curva de potencia - ISO 3046/1 - ICXN

Las clasificaciones de potencia hacen referencia a motores equipados con filtro de aire, escape estándar, después de un periodo funcionando a temperatura ambiente de +25°C, humedad relativa del 30% y 1 bar. La potencia cae un 1% cada 100 m altitud y un 2% cada 5°C por encima de +25°C.

11-6000-9893

ventas@energen.com.ar