

# REFRIGERADO POR AGUA - 1500RPM



# KDI 3404TCR

## ESPECIFICACIONES

4 Turbo Common rail

CILINDROS

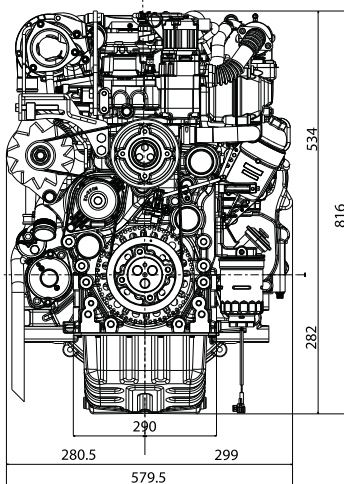
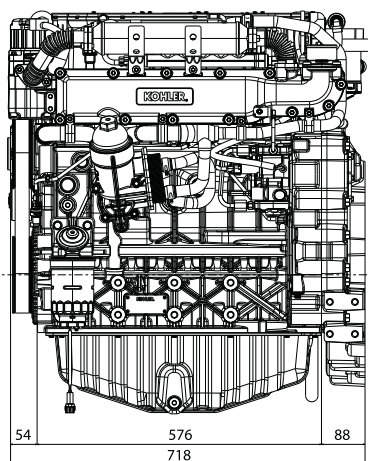
3359 Displacement  
cm<sup>3</sup>

74 HP | 55.4 kW @ 2200 rpm  
TIER 4 Final  
STAGE IIIB

375 @ 1400 rpm  
Nm

## DATOS

DIMENSIONES [ mm ]

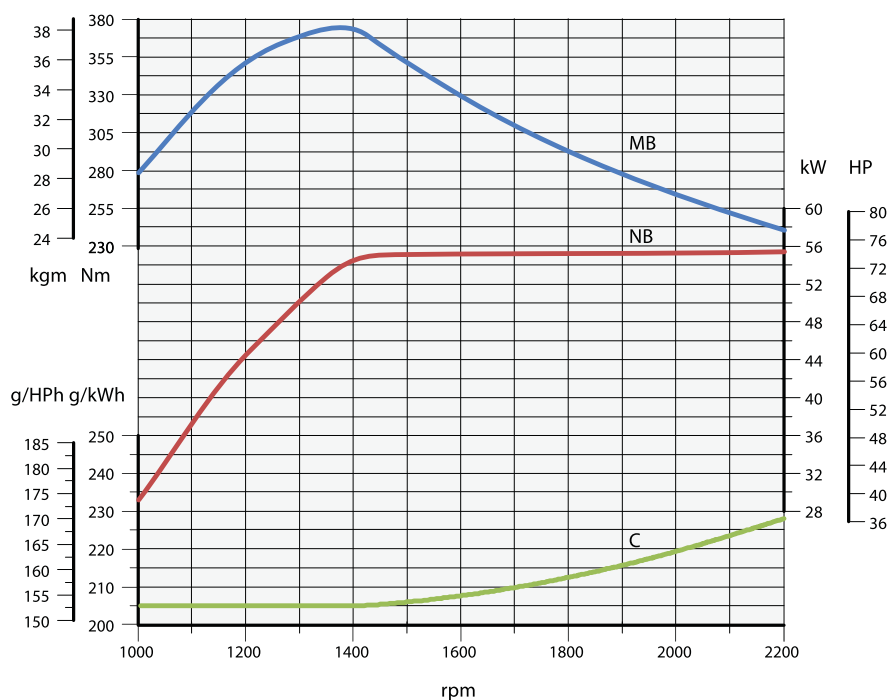


Acople	SAE 5 disco 6 1/2
Cilindrada	686 cc
Aspiración	Natural
Inyección	Indirecta
Sistema de Inyección	Bomba alternativa
Distribución	Correa dentada
Capacidad de Aceite (Carter)	1.6 litros
Combustible	DIESEL
Consumo de combustible	< 300 gr/kw hora
Peso en seco	66 kg

Aplicación: Grupos Electrogeneros	1500 rpm	3000 rpm
Potencia motor (Prime/Std.By*)	50 / 55 Kw	-
Alternador recomendado monofásico	-	-
Alternador recomendado trifásico	60 Kva	-

\* La potencia neta Stand By se permite por una hora por cada seis horas de uso

## PRESTACIONES (IFN - ACCORDING TO ISO 3046 AND ISO 14396)



11-6000-9893

ventas@energen.com.ar