

KDI 2504MT-40

REFRIGERADO POR AGUA - 1500RPM

ESPECIFICACIONES

4 CILINDROS Turbo common rail

74 HP | 55.4 kW @ 2600 rpm
TIER 4 Final
STAGE III B

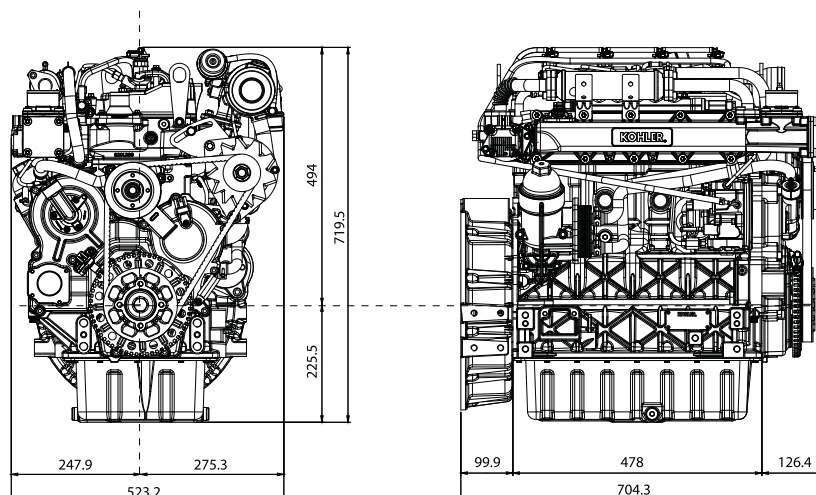
300 Nm @ 1500 rpm



DATOS

DIMENSIONES (mm)

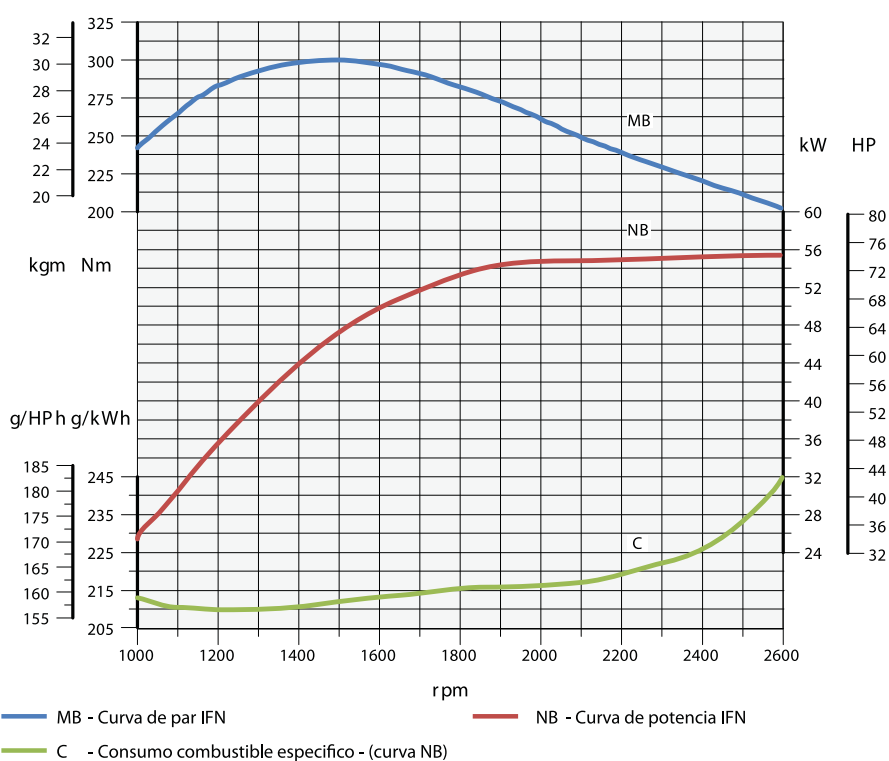
Acople	SAE 3 disco 11 1/2
Cilindrada	2482 cc
Aspiración	Natural
Inyección	Directa
Sistema de Inyección	Bomba Rotativa
Distribución	Engranajes
Capacidad de Aceite (Carter)	4.5 litros
Combustible	DIESEL
Consumo de combustible	< 235 gr/kw hora
Peso en seco	244 kg



Aplicación: Grupos Electrogenos	1500 rpm	3000 rpm
Potencia motor (Prime/Std.By*)	37.2 / 41Kw	-
Alternador recomendado monofásico	-	-
Alternador recomendado trifásico	42 Kva	-

* La potencia neta Stand By se permite por una hora por cada seis horas de uso

PRESTACIONES



Las clasificaciones de potencia hacen referencia a motores equipados con filtro de aire, escape estándar, después de un periodo funcionando a temperatura ambiente de +25°C, humedad relativa del 30% y 1 bar. Reducciones de potencia dependiendo del tipo de aplicación.



11-6000-9893

ventas@energen.com.ar