



11-6000-9893

ventas@energen.com.ar

KIPOR®

PURE TECHNOLOGY

MANUAL DEL USUARIO

LEA ESTE MANUAL ATENTAMENTE
CONTIENE INFORMACIÓN DE SEGURIDAD IMPORTANTE

MOTOR DIESEL
REFRIGERADO POR AIRE

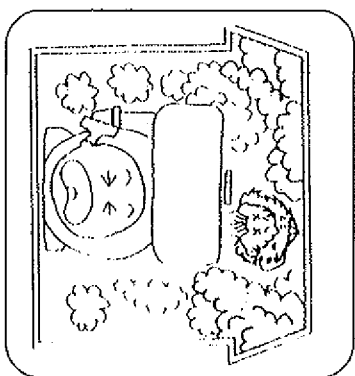
170F / FE / FS / FSE
178F / FE / FS / FSE
186F / FE / FS / FSE



ÍNDICE

INTRODUCCIÓN	
MEDIDAS DE SEGURIDAD	1
FOTOS MOTOR	3
FOTO MOTOR SECCIONADO	3
CAPITULO 1 DATOS Y ESPECIFICACIONES TÉCNICAS PRINCIPALES	4
1-1 Especificaciones técnicas principales	4
1-2 Instalación y medidas en general	5
1-3 Medidas de Unión	8
1-4 Designación de las piezas del motor diesel	10
1-5 Fases de apertura y cierre, tiempos de inyección y reglajes de válvulas	11
1-6 Medidor de temperatura, humos y presión	12
1-7 Apretar los principales tornillos y tuercas	12
CAPITULO 2 MANEJO DEL MOTOR DIESEL	13
2-1 Operaciones de Seguridad	13
2-2 Elección del carburante y el lubricante, Preparación antes de arrancar	13
2-3 Arranque del motor diesel	16
2-4 Funcionamiento y parada del motor diesel	21
CAPITULO 3 MANTENIMIENTO DEL MOTOR DIESEL	22
3-1 Mantenimiento y chequeos periódicos	22
3-2 Mantenimiento y chequeos con regularidad	22
3-3 Almacenaje para un periodo largo de tiempo	24
CAPITULO 4 LOCALIZACIÓN DE AVERIAS Y SOLUCIÓN DE PROBLEMAS	25

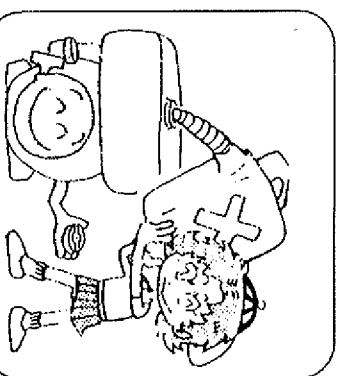
Información de Seguridad:



PRECAUCIONES DEL ESCAPE

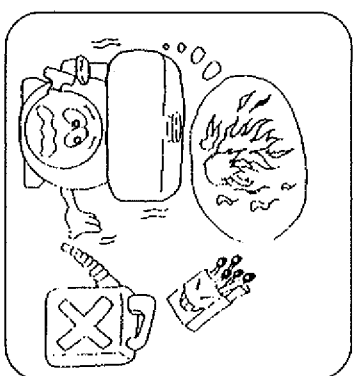
- No inhale los humos, ya que contienen monóxido de carbono, gas incoloro y inodoro el cual es dañoso para la salud
- No arranque el motor en lugares cerrados o con mala ventilación, como son túneles, cuevas, etc.
- Sea cuidadoso cuando utilice el motor cerca de personas o animales.
- Asegúrese que no hay agentes externos en el interior de pipeta de escape

PRECAUCIONES AL LLENAR EL DEPÓSITO

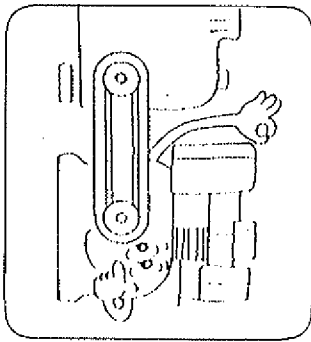


- Asegúrese de parar el motor antes de llenar el depósito
- No llene demasiado el depósito
- Si se derrama combustible, límpielo cuidadosamente y no arranque el motor hasta que esté bien seco.
- Cierre bien la tapa del depósito después de llenarlo.

PREVENCIÓN DE INCENDIOS



- No trabaje con el motor cuando fume o este cerca de llamas.
- Prohibido trabajar con el motor cerca de hojas secas, ramas, trapos de tela, o cualquier otro material inflamable.
- Mantenga el motor alejado al menos 1 metro de los edificios o otras estructuras
- Mantenga el motor alejado de materiales inflamables o otros de peligrosos (explosivos).



LA TAPA DE PROTECCION

- Coloque la tapa de protección encima de las partes que giran. Es muy peligroso que las partes que giran como el cigüeñal, poleas, correas, etc., estén sin la tapa de protección. Para prevenir de lesiones, por favor instale la tapa.
- Vigile con las partes calientes. El silenciador y otras partes del artefacto se calientan mucho cuando el artefacto está en marcha o simplemente después de pararse. Opere el artefacto en un lugar seguro y mantenga a los niños fuera del su alcance.

LAS ZONAS DE TRABAJO

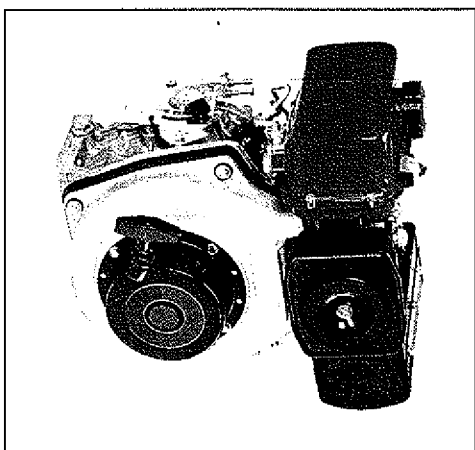
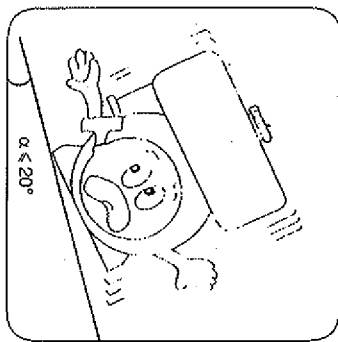
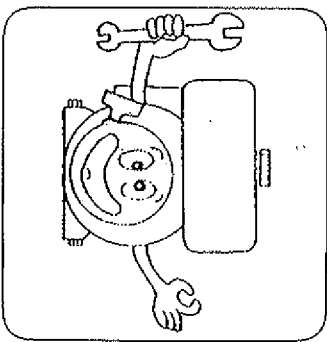
- Trabaje en una zona estable y de superficie nivelada sin piedras.
- Si el artefacto se inclina, el combustible puede derramarse

VIGILE:

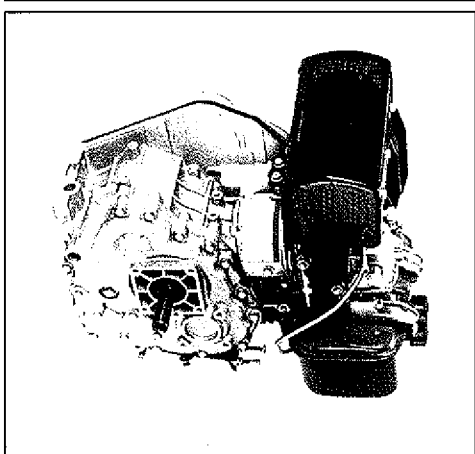
- Puede darse un funcionamiento defectuoso debido a la lubricación impropia del aceite cuando el artefacto se inclina.
- Apriete la tapa del tanque y cierre el tapón del filtro del diesel durante el transporte para prevenir la pérdida de combustible.
- No mover el artefacto durante el funcionamiento.
- Drene el combustible completamente del tanque si el transporte es de larga distancia o de difícil.

COMPROBACIONES ANTES DE OPERAR

- Compruebe las pipetas de aceite y las juntas para ver si están sueltas o goteando, en este caso podría provocar un peligro.
- Compruebe los tornillos y tuercas para ver si están sueltos o no, ya que podrían provocar un mal funcionamiento del motor.
- Compruebe el nivel de aceite del combustible, rellénelo si es necesario, vigilando no sobrellenar el tanque.
- Asegúrese de llevar el uniforme adecuado. Los delantales sueltos, las toallas, el cinturón, etc., pueden ser pillados por el artefacto, hecho que sería muy peligroso.

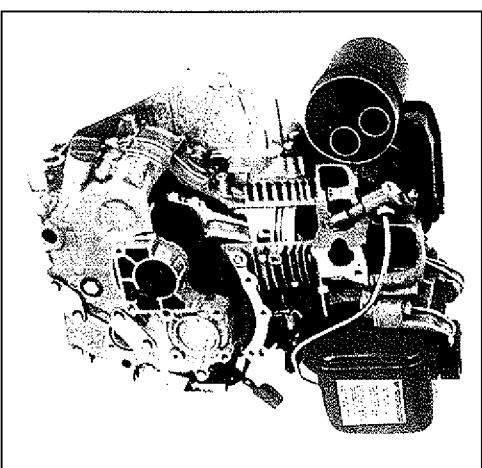


Frontal



Detrás

Fotos Generales



Motor seccionado

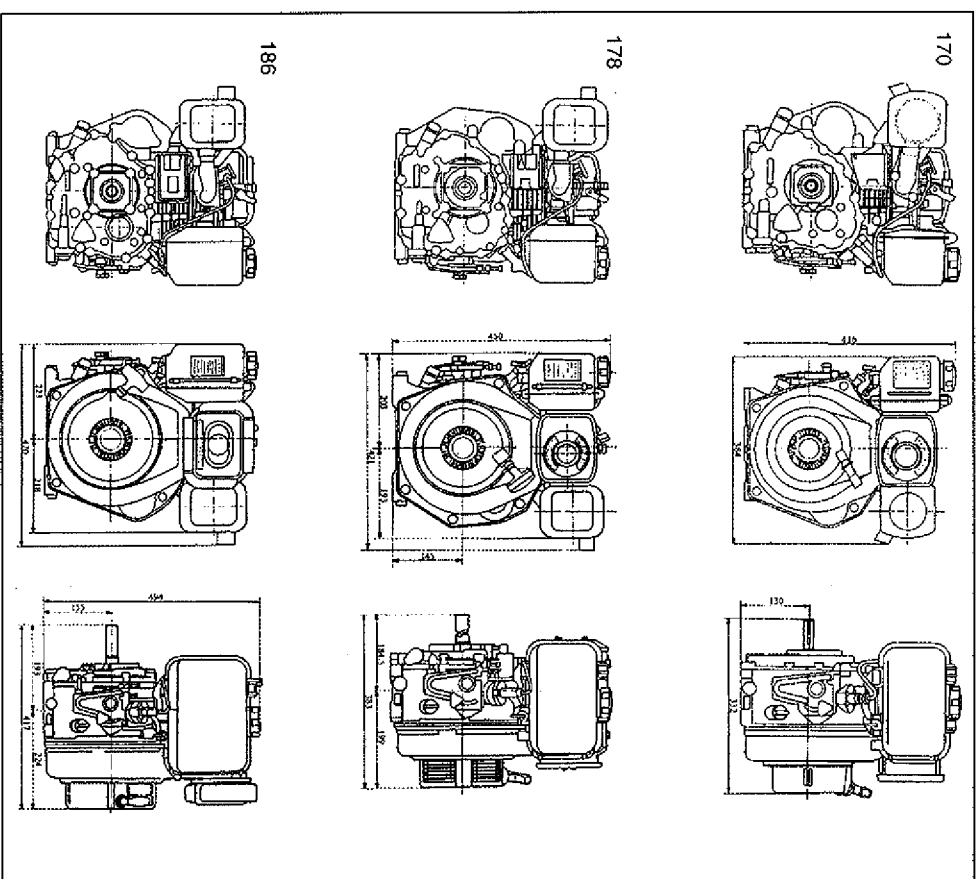
CAPITULO 1 DATOS Y ESPECIFICACIONES TÉCNICAS PRINCIPALES

1-1 Especificaciones técnicas principales

Modelo:	KM170F	KM170FS	KM178F	KM178FS	KM186F	KM186FS
Tipo	4 tiempos, 1 cilindro, inyección directa, refrigerado por aire					
Diámetro x Carrera (mm)	70 x 55		78 x 62		86 x 70	
Cilindrada	211		296		406	
Velocidad del motor rpm.	3600	1800	3600	1800	3600	1800
Potencia continua Kw. (Ps)	2.8(3.8)		4.(5.5)		6.3(8.5)	
Velocidad del pistón (m/s)	6.6		7.44		8.4	
Consumo medio de aceite del motor g/K Wh (g/PS.h)	≲4.08(3)					
Capacidad del carter aceite	Lleno (L)	0.75	1.1		1.65	
	Unl (L)	0.25	0.4		0.6	
Sentido de rotación del cigüeñal	En el sentido de las agujas del reloj					
Sistema de Refrigeración	Sistema de refrigerado por aire					
Sistema de Lubricado	Lubricación forzada					
Sistema de arranque	Manual auto. envolvente / eléctrico					
Medidas (An x Lg x Alt) (mm)	F: 332x384 x 416	F: 383x421x 450	F: 417 x 470 x 494	S: 324 x384 x416	S: 358x421x 450	S: 392 x 470 x 494
Peso Neto (kg.)	≲27		≲33		≲48	

1-2 Instalación y medidas en general

1-2.1 Instalación y medidas en general



1-2.2 Instalación

1. Utilice un soporte de motor suficientemente resistente para evitar desalineación y juego durante el funcionamiento del motor. Apriete firmemente la base del motor al soporte por medio de laminillas ajustables.
2. Asegúrese del preciso centraje del acoplamiento al árbol secundario.
3. Verifique si el orificio del árbol de la polea (orificio de ajuste) y la ranura del chaveta están ajustados correctamente al árbol secundario.

4. Para la transmisión de la correa, seleccione una polea con el tamaño apropiado para el motor y que corresponda a la velocidad de revolución y al tamaño de la polea de la maquina. El tamaño correcto de la polea se puede calcular mediante la formula siguiente:

$$\text{Diámetro de la polea del motor} = \frac{\text{Diámetro de polea de máquina mandada} \times \text{Velocidad de revolución de la máquina mandada}}{\text{Velocidad de servicio del motor}}$$

5. Tensión de la correa

Ajuste la tensión apropiada para la correa.

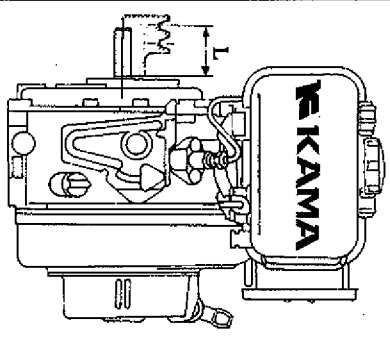
PRECAUCION:

Un ajuste excesivo de la correa causara una sobrecarga del motor y estirara la correa de modo que se puede dañar. El árbol secundario también se puede dañar y pueden ocurrir otros accidentes. Una correa muy floja puede causar un deslizamiento de la correa durante las operaciones de alta potencia y velocidad.

1-2.3 Voladizo permisible

Las ranuras de la correa de la polea en "V" deben apretarse lo máximo hacia el motor, considerando Las exigencias de la maquina propulsada. La distancia de voladizo no debe exceder los valores en el Intervalo Indicado a continuación.

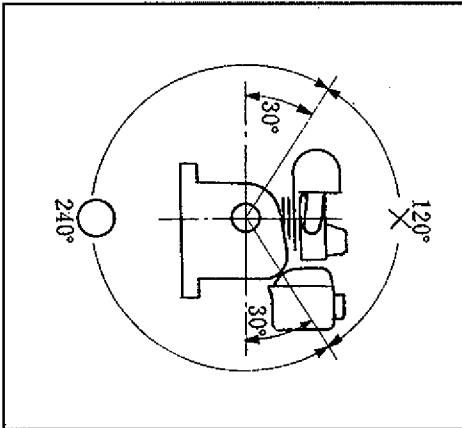
Modelo	170F			178F			186F		
	Tipo	A	B	B	B	B	B	B	B
Correa n° de correa		2	3	3	3	3	3	3	3
Diámetro mínimo de la correa de la polea		68	97	135					
L		≦80mm							≦70mm



Nota:
La distancia de voladizo "L" es la distancia entre el respaldo del árbol de toma de fuerza y el centro de la ranura de la polea en la posición exterior extrema.

1-2.4 Toma de fuerza de cigüeñal (tipo básico): El Angulo de tracción de correa debe ser superior a los 120° y no debe exceder los 240 grados, como se ilustra en la figura.

1-2.5 Angulo de inclinación
Mantenga la inclinación del motor entre los limites especificados.



Angulo inclinación del árbol de salida		
Inclinación permitida (para uso continuo)	≦ 20°	≦ 20°
Angulo de inclinación del motor		
Inclinación permitida (para uso continuo)		≦ 20°

1-2.6 Cableado eléctrico

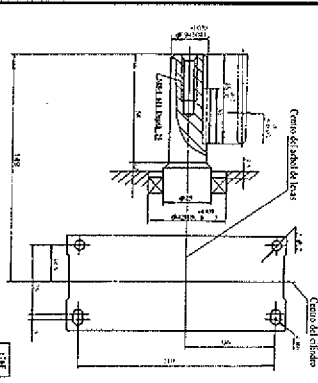
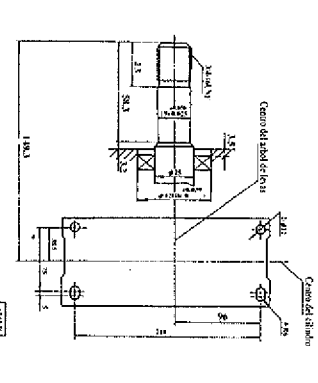
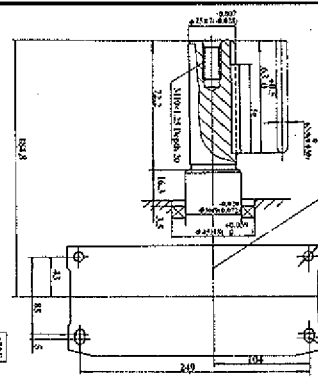
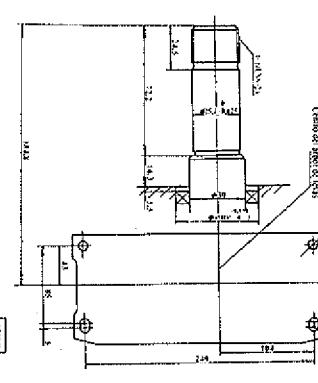
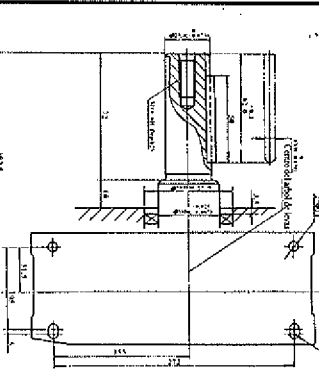
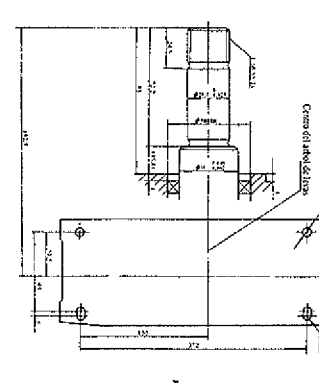
• Para el cableado del equipo eléctrico, consulte a su distribuidor Kama

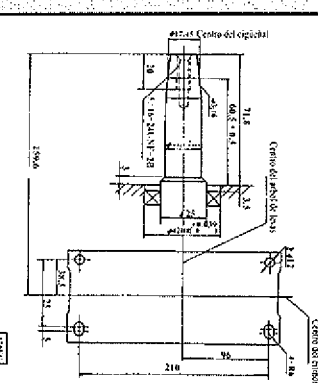
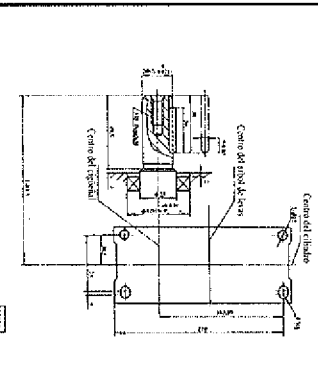
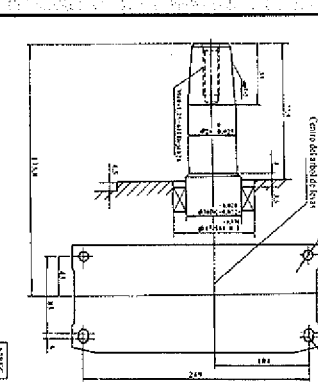
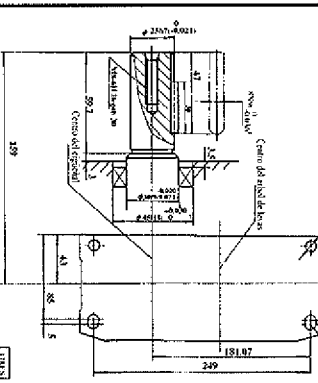
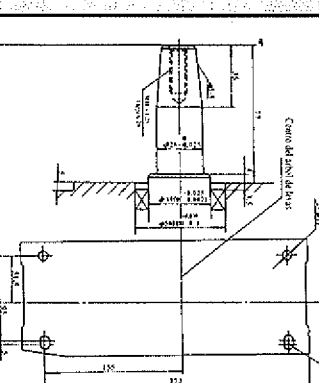
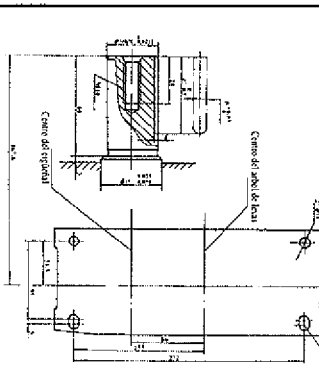
Recomendamos usar baterías (valor nominal de 20 horas)

170F	18 ~ 24
178F	24 ~ 36
186F	36 ~ 45

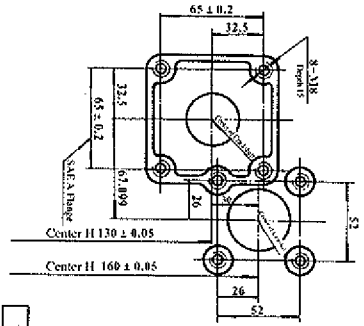
Unidad :Ah

1-3 Medidas de Unión
1-3.1 Medidas de salida de cigüeñal

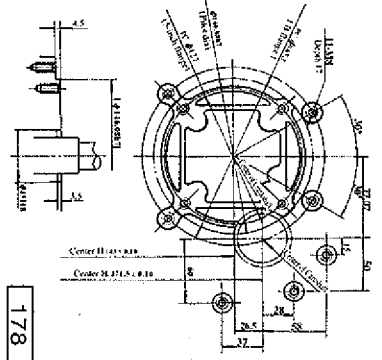
MODELO	SALIDA DE CIGÜENAL	
170		
178		
186		

MODELO	SALIDA CIGÜENAL	SALIDA ARBOL DE LEVAS
170		
178		
186		

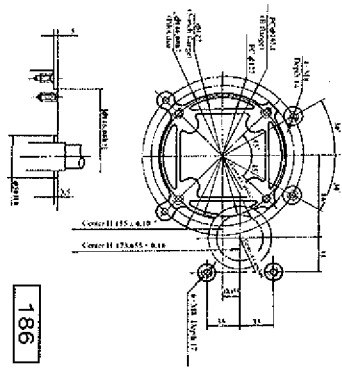
1-3.2 Medidas de flangias PTO



170

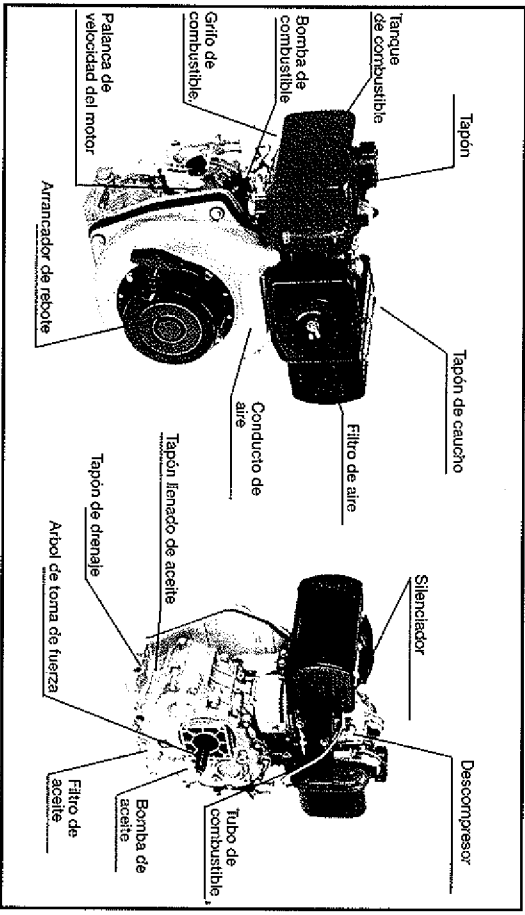


178



186

1-4 Designación de las piezas



1-5 Fases de apertura y cierre, Tiempo de Inyección y Válvula de Admisión

1-5.1 Fases de apertura y cierre

MODELO	FASE		
	KM170F	KM178F	KM186F
Apertura válvula de admisión	BTDC18° 30'	BTDC18°	BTDC13°
Cierre válvula de admisión	ABDC45° 30'	ABDC46°	ABDC52°
Apertura válvula de escape	BBDC55° 30'	BBDC52°	BBDC57°
Cierre válvula de escape	ATDC8° 30'	ATDC12°	ATDC8° 30'

Unidad: CA

1-5.2 Tiempo de inyección

Modelo	KM 170F	KM 178F	KM186F
17 ± 1	17 ± 1	17 ± 1	17 ± 1

Unidad: CA

1-5.3 Válvula de admisión

Descripción	Modelo		
	KM170F	KM178F	KM186F
Válvula de Admisión	0.10 ~ 0.15 (En frío)		
Válvula de escape	0.10 ~ 0.15 (En frío)		

Unidad: mm.

1-6 Medidor de temperatura, humos y presión

Modelo	KM170F	KM178F	KM186F
Descripción			
Temperatura Máxima(°C)	<480		
Temperatura aceite del motor (°C)	<95		
Humos (Bosch)	<4		
Presión de la inyección (MPa (kgf/cm ²))	19,6 ± 0,49 (200 ± 5)		

1-7 Apretar los principales tornillos y tuercas

Unidad: N . m

Modelo	KM170F	KM178F	KM186F	Nota
Descripción				
Tuerca Biela	18~21		38~42	
Tuerca Cilindro	28~32	42~46	54~58	
Tuerca Volante	100~120		130~150	
Tuerca retén del inyector		10~12		Vuelva a apretar después de un periodo de adaptación
Perno de la cerradura del eje de balanceo		20~23	43~47	
Tornillo estándar M8		18~20		
Tornillo estándar M6		10~12		

CAPITULO 2 MANEJO DEL MOTOR DIESEL

2-1 Operaciones de Seguridad

- 2-1.1 El combustible debe filtrarse por tejido de seda o fijarse durante 24 horas antes de su uso. No agregue el aceite en tanque de combustible o en el cigüeñal cuando el artefacto está en marcha.
- 2-1.2 Géneros inflamables y explosivos no deben existir alrededor del artefacto y el lugar para la instalación debe ser llano y ventilado.
- 2-1.3 No tocan el silencioso con su mano cuando el artefacto está en marcha o simplemente después de que se haya detenido.
- 2-1.4 El motor diesel debe funcionar por debajo de la potencia tasada y de la velocidad media. Si usted descubre el fenómeno anormal, detenga el artefacto inmediatamente para verificar y reinarjar
- 2-1.5 Las aplicaciones de cargas pesadas pueden acortar la vida útil del motor si esta todavía nuevo. Siga los procedimientos de rodaje durante las primeras 20 horas.

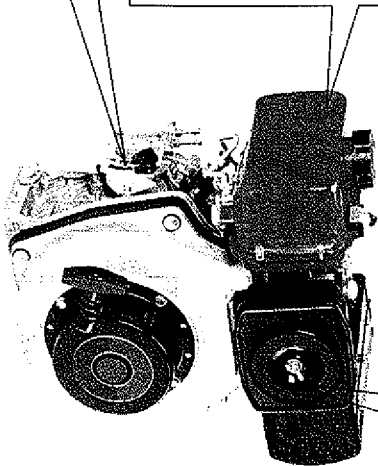
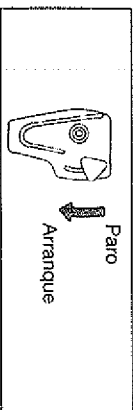
2-2 Elección del carburante y el lubricante. Preparación antes de arrancar

Elección de gasolina:
 Use solamente combustible diesel. No permita que haya polvo o agua ni el combustible ni en el depósito.

Modelo	170F	178F	186F
Capacidad del tanque de combustible (efectivo)	1,9	2,7	4,7

El Elemento:
 No lave el elemento del filtro de aire con detergente porque el elemento es del tipo "Impregnado de aceite". Sustituya el elemento si su rendimiento se reduce o si ve que el color de escape es malo. No ponga en marcha el motor sin el elemento de filtro ya que esto puede causar un desgaste rápido del motor.

llenar el tanque excesivamente es peligroso. Al llenarlo no sobrepase la parte superior del tapón rojo dentro del filtro del tanque de combustible.



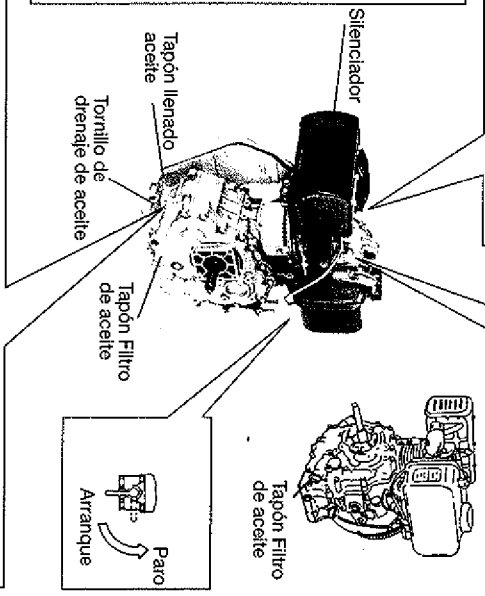
Engrase el tapón de relleno:

En invierno, si es difícil arrancar el motor, quite el tapón y ponga 2cc de lubricante en el agujero y entonces reinstale el tapón. Coloque el tapón firmemente. El motor puede absorber polvo y dañarse si el tapón salta.

La palanca de descompresión:

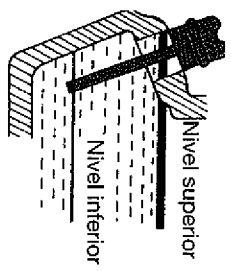
Empuje la palanca de descompresión hacia abajo para arrancar el motor.

Se vació el combustible y aceite del motor antes de salir de fábrica. Compruebe la pipeta del combustible antes de cambiarlo y arrancar el motor. Si hay aire en la tubería, explúselo. El método detallado es soltar el tornillo que une la bomba inyección y pipeta del combustible y sacar fuera el aire hasta que no quede ninguna burbuja en el combustible.

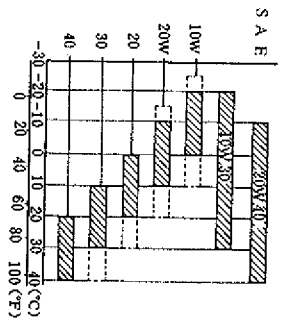


La entrada lubricante:

Aplique el aceite hasta la parte superior del orificio de relleno y mantenga el motor nivelado. Al verificar el nivel de aceite, ponga el tapón en la entrada suavemente. No gire el tapón.



Modelo	170F	178F	186F
Capacidad	0.75	1.10	1.65



Asegúrese que el lubricante sea de GRADO CC o CD, API Diesel Engine Service.

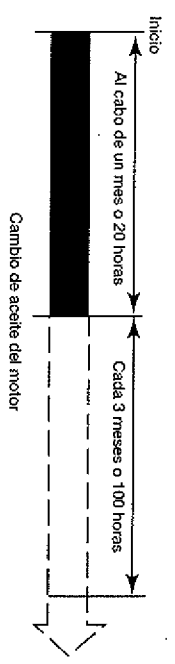
Si su motor todavía es nuevo, su vida se acortaría si no hace lo siguiente. Las primeras 20 horas son el rodaje del motor, durante este tiempo, la velocidad debe estar por debajo de las 3000 rpm. así como la potencia debe estar por debajo del 80% de la potencia tasada.

Evite la sobrecarga:

Evite la sobrecarga durante el periodo de rodaje.

Cambie el aceite del motor regularmente:

Cambie el aceite del motor por primera vez a las veinte horas o al final de primer mes desde el primer uso y entonces una vez cada tres meses o cada 100 horas.



Nota:

Purgue el aceite mientras el motor esta todavía caliente. Cuando esta frío es difícil purgar el aceite completamente.

2-3 Arranque del motor diesel

2-3-1 Arranque auto envolvente

NOTA: CUANDO EL MOTOR ESTE EN MARCHA, NO USE LA MANETA DEL ARRANQUE, SINO PUEDE DAÑAR EL MOTOR.

1 Abrir el grifo de combustible

2 Colocar la palanca de velocidades en "START"

3 Aguarde la manija de arranque correctamente

4 Saque la manija de arranque despacio ... hasta que note resistencia.

5 Empuje la palanca de descort-presión hacia abajo y suéltela.

6 Aguarde la manija de arranque lentamente

7 Estire el cordón energicamente y rapido. Hagalo con ambas manos si es necesario.

8 ¡manos a arrancar!

Si el motor no se arranca, hacer una nueva tentativa procediendo del punto 3.

Después girela despacio.

1 Abrir el grifo de combustible

2 Colocar la palanca de velocidades en "START"

3 Aguarde la manija de arranque correctamente

4 Saque la manija de arranque despacio ... hasta que note resistencia.

5 Empuje la palanca de descort-presión hacia abajo y suéltela.

6 Aguarde la manija de arranque lentamente

7 Estire el cordón energicamente y rapido. Hagalo con ambas manos si es necesario.

8 ¡manos a arrancar!

Si el motor no se arranca, hacer una nueva tentativa procediendo del punto 3.

Después girela despacio.

Para el paso 3, no estire el cordón demasiado rapido o demasiado fuerte.

Saque el cordón siempre despacio

Para el paso 5, si no se saca el cordón completamente el motor no arrancará.

Saque siempre el cordón completamente.

Para el paso 5, si no estira energicamente el motor no arrancará.

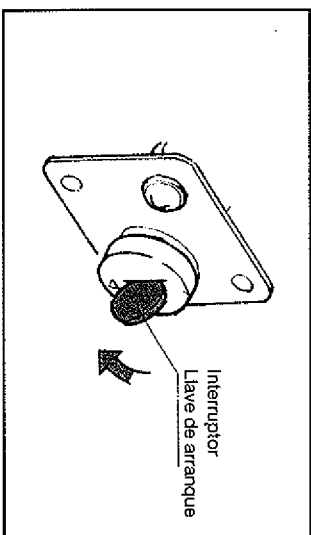
Saque siempre el cordón rapidamente y energicamente.

2-3.2 Arranque eléctrico

1. Arranque

(La preparación para el arranque eléctrico es la misma que para el arranque manual (de rebote).

- a. Abra el grifo de combustible.
- b. Gire la palanca de velocidad del motor en la posición "START".
- c. Gire la llave de arranque en el sentido de las agujas del reloj para colocarla en la posición "START".



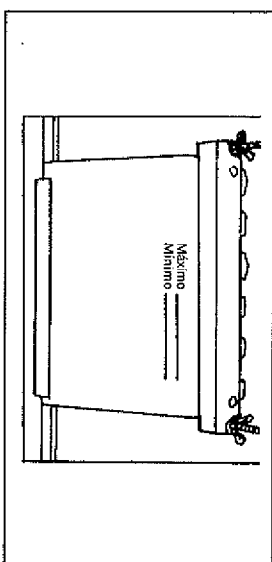
- d. Suelte inmediatamente la llave cuando se arranca el motor.
- e. Si no arranca el motor después de 10 segundos, espere un poco (aproximadamente 15 segundos) antes de arrancarlo de nuevo.

PRECAUCION:

Si se hace girar el arrancador por mucho tiempo, se agotará la batería. Deje la llave de arranque siempre en la posición de marcha "ON" durante el funcionamiento del motor.

2.- Batería

Controle el nivel de líquido en la batería una vez al mes. Cuando el nivel llega a un valor más bajo, llénela con agua destilada hasta la marca superior

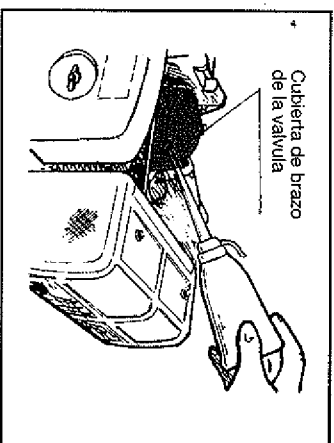


® PRECAUCION:

Si falta líquido de batería, el motor no se arrancará, porque necesita suficiente electricidad para ponerlo en marcha. Mantenga siempre el nivel del líquido entre los límites superior e inferior. Si se suministra una cantidad excesiva de líquido, el líquido puede verse fuera de la batería y corroer las piezas circundantes.

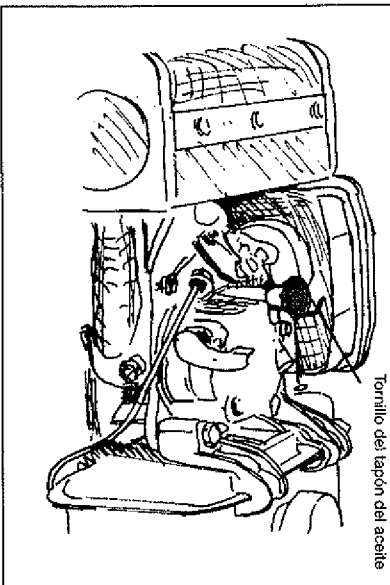
2-3.3 Arranque auto envolvente

Si hace frío y es difícil arrancar el motor, saque el tapón de caucho de la cubierta del brazo de balanceo, e introduzca 2 cm³ de aceite para motores antes de arrancarlo



No use liquido volátil como combustible, como la gasolina etc. Y no saque el depurador de aire para el arranque fácil del motor. Si lo hace puede causar una explosión.

No quite el tapón a menos que lo llene de aceite. Si el tapón no está en su posición correcta, puede absorber lluvia, polvo u otra impureza que puede causar una seria avería o dañar partes del motor.



Tornillo del tapón del aceite

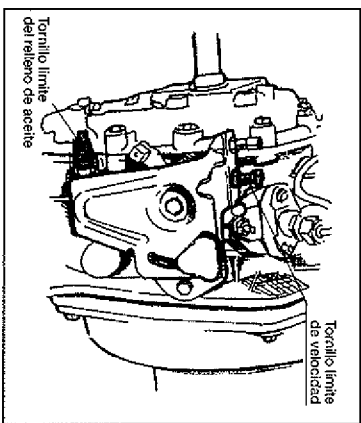
2-4 Funcionamiento y parada del motor diesel

2-4.1 Funcionamiento del motor

- (1) Recaliente el motor sin carga por aproximadamente 3 minutos.
- (2) Coloque la palanca de velocidad del motor a la posición requerida.

Ⓢ PRECAUCION:

Utilice la palanca de velocidad del motor para ajustar la velocidad. No afloje o reajuste el perno de limitación de velocidad de revolución, o el perno de limitación de inyección de combustible, porque esta operación puede influir en el rendimiento.



Tornillo límite de velocidad

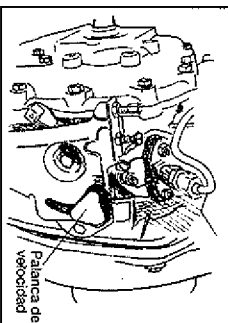
Tornillo límite de velocidad

2-4.2 Chequeos durante el funcionamiento

1. ¿Hay vibraciones o ruidos anormales?
 2. ¿Falla el motor o marcha ásperamente?
 3. ¿Que color tiene el gas de escape. (Es negro o es muy blanco?)
- Si se observa un de los puntos mencionados arriba, pare el motor y póngase en contacto con el distribuidor Kama.
- Ⓢ ADVERTENCIA: Si el motor esta funcionando, el silenciador se calentara mucho. No toque el silenciador cuando el motor esta en marcha. No eche nunca combustible durante la puesta en marcha.

2-4.3 Parada del motor

- (1) Antes de parar el motor, gire la palanca de velocidad del motor a la posición de velocidad baja, y deje ir el motor sin carga por aproximadamente 3 minutos.

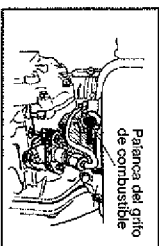


Palanca de velocidad

- (2) Coloque de nuevo la palanca de velocidad del motor en la posición "STOP".

- Cuando se para el motor, reduzca despacio la carga. No pare el motor de repente ya que esto puede causar un aumento excesivo de la temperatura.
- No pare el motor con la palanca de descompresión.

- (3) Pare el modelo de arranque eléctrico, gire el conmutador de llave en la posición "OFF".



Palanca del grifo de combustible

- (4) Ajuste la palanca del grifo de combustible en la posición "S".

- (5) Saque la manija de rebote hasta que sienta presión (a saber, hasta el punto de la carrera de compresión en que se cierran las válvulas de admisión y de escape), luego, deje la manija en esta posición. Así se evitara la formación de óxido cuando no se usa el motor.

Ⓢ PRECAUCION: Si el motor continua en marcha después de colocar la palanca de velocidad en la posición "STOP", gire el grifo de combustible en la posición "S" o afloje la tuerca o el tubo de combustible de alta presión hacia el lado de la bomba para parar el motor.

CAPITULO 3 MANTENIMIENTO DEL MOTOR DIESEL

3-1 Mantenimiento y chequeos periódicos
 Compruebe y apriete los tornillos.
 Compruebe que el nivel de aceite del motor si está entre el limite superior y bajo.
 Compruebe si hay goteo de aceite.
 Limpie la suciedad, o polvo grasiento que haya en el motor y sus accesorios y guarde el motor limpio.
 Solucione los defectos descubiertos durante la operación

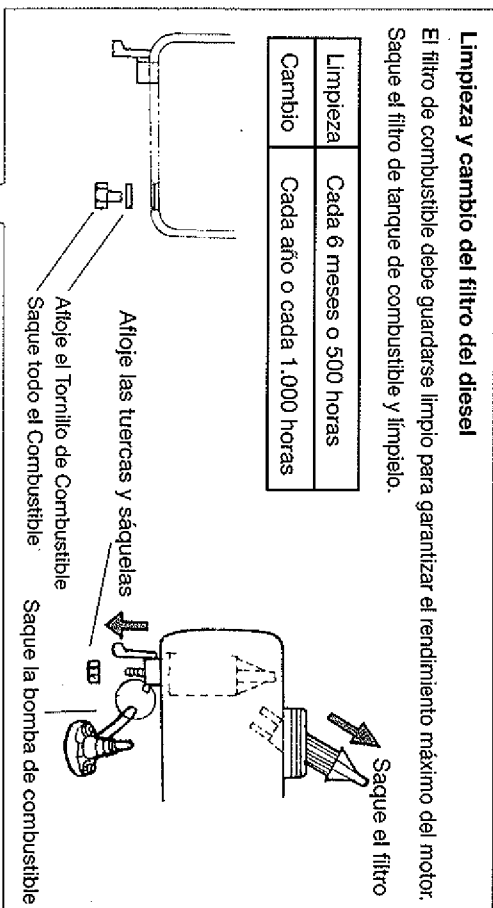
3-2 Mantenimiento y chequeos con regularidad
 El chequeo y mantenimiento son muy importantes para el funcionamiento normal y durabilidad del motor. La siguiente tabla indica lo que es necesario y cuándo verificar el artefacto. Las marcas muestran la herramienta especial o la técnica que se necesita para el mantenimiento. En caso de cualquier duda, por favor, avise a nuestro distribuidor local.

Elemento	Tiempo	Cada día	Cada mes o cada 50 horas	Cada 3 meses o cada 200 horas	Cada 6 meses o cada 400 horas	Cada año o cada 1,000 horas	
Compruebe y apriete los tornillos		<input type="checkbox"/>					
Compruebe el nivel de aceite		<input type="checkbox"/>					
Cambio de aceite			<input type="checkbox"/>				
Limpieza y cambio del filtro de aceite				<input type="checkbox"/>		<input checked="" type="checkbox"/>	
Compruebe de perdida de aceite		<input type="checkbox"/>					
Cambio del elemento			La comprobación y mantenimiento será mas corto en lugares con polvo		<input type="checkbox"/>		
Limpieza del depósito de combustible		Mensualmente					
Limpieza o cambio del filtro de combustible					<input type="checkbox"/>	<input type="checkbox"/>	
Compruebe de la bocanilla					<input checked="" type="checkbox"/>		
Compruebe de la bomba de inyección					<input checked="" type="checkbox"/>		
Compruebe de la pipeta de combustible					<input type="checkbox"/>	<input type="checkbox"/>	
Ajuste de la válvula de admisión y escape					<input checked="" type="checkbox"/>		
Compruebe de la válvula de admisión y escape						<input checked="" type="checkbox"/>	
Cambio del anillo del pistón						<input checked="" type="checkbox"/>	
Verificar el nivel del líquido de la batería y verificar elemento			<input type="checkbox"/> Mensualmente				
Limpieza del elemento			<input type="checkbox"/> (Limpieza)				
			Mensualmente o cada 50 Horas				

Limpieza y cambio del filtro del diesel

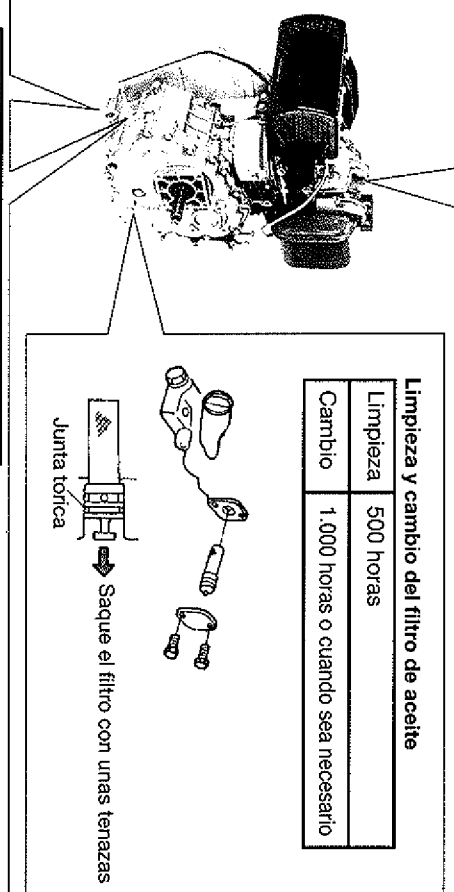
El filtro de combustible debe guardarse limpio para garantizar el rendimiento máximo del motor. Saque el filtro de tanque de combustible y límpielo.

Limpieza	Cada 6 meses o 500 horas
Cambio	Cada año o cada 1.000 horas



Limpieza y cambio del filtro de aceite

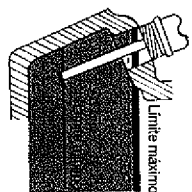
Limpieza	500 horas
Cambio	1.000 horas o cuando sea necesario



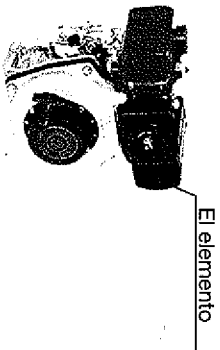
Modelo-	170F	178F	186F
Capacidad (l)	0,75	1.10	1.65

Cambio lubricante

Cambio	Tiempo de funcionamiento
Primera Vez	Primer mes o después de 20 horas
Segunda y posteriores	Cada 3 meses o 1.000 horas



Cambio del elemento del filtro aceite



Cambiar	Cada 6 meses o cada 500 horas (si es necesario lo hace antes)
---------	---

No lave el elemento del filtro de aire con detergente, puesto que el elemento es del tipo "impregnado con aceite". Use un cepillo.

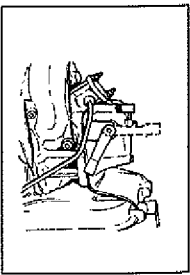
No ponga nunca el motor en marcha sin el elemento o con un elemento defectuoso.

Un elemento obstruido impedirá el flujo de aire en la cámara de combustión. Esto reducirá la lubricación del combustible, y causará un arranque difícil. El elemento se debe limpiar regularmente.

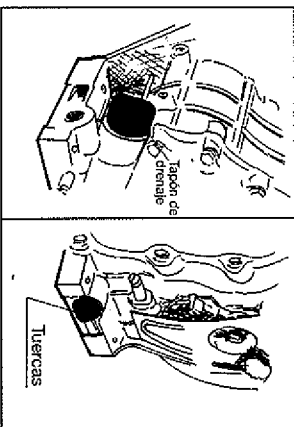
3-3 Almacenaje por un largo plazo

Si se almacena el motor por un largo plazo, proceda del modo siguiente:

1. Ponga el motor en marcha por aproximadamente 3 minutos; luego párelo.
2. Pare el motor. Purgue el aceite de lubricación mientras el motor esta todavía caliente y eche aceite nuevo.



3. Saque el tapón de caucho en la cubierta del brazo de balancín e introdúzca aproximadamente 2 cm³ de aceite de lubricación. Coloque el tapón en su posición original.



4. Arranque auto envolvente:

Empuje la palanca de descompresión hacia abajo (posición de no compresión) y manténgala en esta posición mientras se saca el arrancador auto envolvente 2 o 3 veces. (No arranque el motor).

Arranque eléctrico:

- Deje ir el motor unos 2 o 3 segundos con la palanca de descompresión ajustada en la posición de no compresión y la llave del arrancador en la posición de arranque "START". (No arranque el motor).
5. Levante la palanca de descompresión. Saque el arrancador de rebote despacio. No siga si esta apretado. (Así se cierran las válvulas de admisión y escape la formación de corrosión).
6. Limpie el aceite y la suciedad del motor, y almacene la maquina en un lugar limpio y seco.

CAPITULO 4 LOCALIZACIÓN DE AVERIAS Y SOLUCIÓN DE PROBLEMAS

4-1 Causa de problemas y soluciones cuando el motor no arranca

CAUSA	SOLUCIÓN
Hace frío, y el aceite del motor se vuelve más denso	Llene de aceite el cigüeñal después de precalentar el motor. Llene de aceite la múltiples entradas. Desmonte el correa de conexión de la maquina concordante y entonces arranque el motor. Detenga el motor cuando se ponga caliente y recoloque el cinturón. Arranque nuevamente el motor.
Problemas en el sistema de combustible. El combustible se mezcla con agua	Limpie el filtro del depósito y la pipeta del combustible. Cambie el combustible
El combustible se vuelve espeso y no fluye	Use el combustible adecuado
Hay aire en el sistema de combustible	Saque el aire y apriete cada conector de la pipeta de combustible
La inyección de combustible no es buena. La salida no es buena	Verifique la posición de la asa de velocidad, limpie la boquilla de salida, la bomba de combustible, y cambie la bomba o boquilla si es necesario.
No se completa la combustión	La boquilla no está bien, el tiempo de inyección no es correcto, la empaquetadura de cabeza del cilindro está resquebrajada, y la presión de condensación no es suficiente.
El paso del combustible se interrumpe.	Hay poco combustible en el depósito. Llénelo de combustible. Si se obstruyen o estuvieran resquebrajados la pipeta de combustible o el filtro de combustible, remédieles.
La presión de condensación no es suficiente en el cilindro. El tornillo de cabeza del cilindro no está apretado o la empaquetadura de cilindro está dañada o resquebrajada.	Apriete la tuerca de cabeza del cilindro. Verifique empaquetadura de cilindro según la diagonal y el requisito normal. Si cambia la empaquetadura, apriete la tuerca de cabeza del cilindro una vez más después del prearranque del motor.

CAPITULO 4 LOCALIZACIÓN DE AVERIAS Y SOLUCIÓN DE PROBLEMAS

El hueco de anillo del pistón es demasiado grande debido al uso	Cambie el anillo del pistón
Cada hueco de anillos del pistón se alinea y causan goteo	Ponga cada hueco de pistón al ángulo de 120°
Los anillos del pistón están seriamente dañados o rotos	Limpie con combustible o cambie los anillos
Las válvulas pierden gas	Muela el gas de las válvulas. Si el vestigio es demasiado profundo, por favor envíelo a la fábrica para solucionarlo.
La válvula de admisión no está bien	Ajuste la admisión como se especifica
El fallo de la válvula está sujeta a la pipeta de la guía.	Desmonte la válvula de gas y limpie el tallo y la pipeta de la guía.

4-2 Causa de problemas y soluciones por falta de potencia en el motor

CAUSA	SOLUCIÓN
Problemas en el sistema de combustible. Objetos obstruyen la pipeta del combustible o el filtro	Compruebe el interruptor del combustible. Debe abrirse totalmente. Tenga el filtro y la pipeta del combustible limpio
El bombeo de combustible no es bueno.	Cambie o repare las partes de la bomba de combustible dañadas.
Funcionamiento defectuoso de la boquilla: La presión inyección no es la correcta	Ajuste la presión de la inyección.
Hay restos de carbón en el agujero del escape	Limpie
Adhesión de agujas en la válvula	Limpie o cámbielo
El encalce está demasiado suelto entre la válvula de la aguja y el cuerpo de la válvula de aguja	Cámbielo
El filtro del aire está obstruido.	Desmonte para limpiar o cambiar el centro de filtro.
La velocidad no es suficientemente elevada	Verifique la velocidad del motor con el tacómetro. Ajuste el tornillo de límite de velocidad.

CAPITULO 4 LOCALIZACIÓN DE AVERIAS Y SOLUCIÓN DE PROBLEMAS

4-3 Causa de problemas y solución ante la parada automática del motor

CAUSA	SOLUCIÓN
Problemas en el sistema de combustible. No hay combustible	Añada combustible
La pipeta o el filtro del depósito está obstruida.	Limpie
Hay aire en el sistema de combustible	Saque el aire
Adhesión de agujas en la boquilla de la válvula	Limpie, rasque la boquilla o cámbiela si es necesario.
El filtro del aire está obstruido	Cepille el filtro
Repentino aumento de carga	Disminuya la carga

4-4 Causa de problemas y solución de la salida de humo negro por el tubo de escape

CAUSA	SOLUCIÓN
Sobrecarga	Disminuya la carga. Si la máquina cuando está en marcha no se empareja propiamente, cámbiela.
La inyección de combustible no es correcta	Compruebe la presión de la inyección y corríjala, o cambie la boquilla si está dañada.
No hay suficiente aire	Limpie el filtro de aire, compruebe el motivo y soluciónelo.

CAPITULO 4 LOCALIZACIÓN DE AVERIAS Y SOLUCIÓN DE PROBLEMAS

4-5 Causa de problemas y solución de la salida de humo azul por el tubo de escape

CAUSA	SOLUCIÓN
Hay aceite en el cilindro	Compruebe el nivel de aceite y saque el sobrante.
El anillo del pistón está sujeta o salta, y su muelle no es suficiente o cada hueco del anillo gira en la misma dirección hecho, que hace que el aceite se derrame	Verifique, cambie el anillo del pistón, y cruce cada posición del hueco
El hueco entre el pistón y el cilindro es demasiado grande	Solucionelo o cámbielo
La válvula y guía están estropeadas	Cámbielas

4-6 Causa de problemas y solución de la salida de humo blanco por el tubo de escape

CAUSA	SOLUCIÓN
Hay agua en el combustible	Limpie el depósito y el filtro del combustible, y cambie el combustible

4-7 Método y posición de chequeo para problemas cuando el motor está parado

CAUSA	SOLUCIÓN
La velocidad a veces sube, a veces baja.	Verifique el sistema de gobernador de velocidad si es ágil y si hay aire en la pipeta de combustible.
Aparición repentina de sonidos anormales	Compruebe todas las partes, muelles cuidadosamente.
Repentina salida de humo negro por el tubo de escape.	Compruebe el sistema de combustible, en especial la boquilla.
Hay metal que golpea rítmicamente en el cilindro.	El tiempo de ignición es demasiado grande. Ajustelo.