

**Manual de usuario | Manual do utilizador
Manuale operatore | Εγχειρίδιο χρήσης | Manual do operador**

**Extractor de polvo de la serie S,
Extrator de poeiras S-Line, Estrattore di polveri Linea S
Κονιοσυλλέκτης Σειράς S, Coletor de poeira S-Line**

S 13, S 26, S 36



Lea detenidamente el manual de instrucciones y asegúrese de entender su contenido antes de utilizar la máquina.
Leia atentamente as instruções do manual do utilizador e certifique-se de que compreende o seu conteúdo antes de utilizar a máquina.
Prima di usare la macchina, leggere attentamente il manuale dell'operatore e accertarsi di averne compreso il contenuto.
Διαβάστε προσεκτικά το εγχειρίδιο χρήσης και βεβαιωθείτε ότι έχετε κατανοήσει τις οδηγίες προτού χρησιμοποιήσετε το μηχάνημα.
Leia atentamente o manual do operador e certifique-se de que tenha entendido as instruções antes de usar a máquina.

**ES PT IT
GR BR-PT**

**LEA TODAS LAS INSTRUCCIONES
ANTES DE UTILIZAR EL PRODUCTO**

Introducción

Estimado cliente:

Gracias por elegir a Husqvarna como proveedor.

Esperamos que el extractor de polvo de la serie S sea de su satisfacción y cumpla sus expectativas.

Aviso

Estas instrucciones sólo son aplicables a los extractores de polvo de la serie S.

Los extractores de polvo de la serie S están diseñados para limpiar zonas de construcción y para conectarse a máquinas eléctricas pequeñas, como taladros, amoladoras, etc. La máquina resulta indicada para aspirar polvo seco no inflamable y restos en entornos de interior. No es adecuada para la recogida de líquidos.

Los extractores de polvo de la serie S están diseñados para el uso doméstico y profesional.

Husqvarna no será responsable si el extractor se usa para otras aplicaciones o de forma distinta a la indicada en este manual de instrucciones.

Preste especial atención a las normas de seguridad.

Lea todo el manual de instrucciones antes de usar el extractor de polvo.

Las piezas de repuesto utilizadas para los extractores de polvo deben ser las especificadas por Husqvarna Construction Products.

Contenido

1	INSTRUCCIONES DE SEGURIDAD	7	MANTENIMIENTO
2	DESEMBALAJE	8	GARANTÍA
3	FUNCIONAMIENTO	9	RESOLUCIÓN DE PROBLEMAS
4	LIMPIEZA DE FILTRO	10	DATOS TÉCNICOS
5	SISTEMA DE ACUMULACIÓN DE POLVO	11	DECLARACIÓN DE CONFORMIDAD DE LA UE
6	CAMBIO DE FILTRO		

1. INSTRUCCIONES DE SEGURIDAD

Al usar un aparato eléctrico, se deben observar siempre unas precauciones básicas, incluidas las siguientes:

ADVERTENCIA: Para reducir el riesgo de incendio, sacudida eléctrica o lesiones:

- Es peligroso usar cables dañados porque han quedado aplastados o se han abierto, por lo que deben reemplazarse de inmediato. Riesgo de daños personales.
- Asegúrese de que el área de montaje tiene una base firme para que el extractor de polvo no pueda volcar. Riesgo de daños personales y materiales.
- Riesgo de enganche al manipular los cierres de los conmutadores.
- La máquina no debe utilizarse en entornos donde se generan gases explosivos. Riesgo grave de explosión
- Una conexión incorrecta del conductor de tierra del equipo podría derivar en un riesgo de sacudida eléctrica. Consulte a un electricista profesional o a un técnico si tiene dudas sobre si la toma de corriente está correctamente conectada a tierra. No modifique el enchufe incluido con la máquina. No se conectará a la toma de corriente. Encargue a un electricista profesional que instale una toma correcta.
- Antes de usar la máquina, asegúrese de que la potencia y el voltaje se corresponden con el voltaje indicado en la placa de características de la máquina.
- No deje la máquina desatendida cuando esté enchufada. Desenchufe el cable de la toma cuando no la use y antes de limpiar o inspeccionar la máquina.
- No use en exteriores ni en superficies húmedas; esta máquina sólo está prevista para su uso en entornos secos y en interiores.
- No permita que se utilice como juguete. Es necesario prestar especial atención cuando la utilizan niños o si se utiliza o cerca de estos.
- Utilice el dispositivo únicamente como se describe en este manual. Use únicamente los accesorios recomendados por el fabricante.
- Los operadores estarán debidamente instruidos en el uso de la máquina
- El producto no está pensado para que lo utilicen personas (incluidos niños) con discapacidades físicas, sensoriales o mentales, o bien sin la experiencia o conocimientos suficientes.
- No utilice si el cable o el enchufe están dañados. Si la máquina no funciona conforme a lo previsto, se ha caído, dañado o dejado en el exterior o caído en agua. Asegúrese de que la repara alguien cualificado.
- No tire del cable, no lo use para transportar el aparato ni como mango, no cierre puertas sobre el cable ni tire de él alrededor de bordes afilados o esquinas. No pase la máquina por encima del cable. Mantenga el cable lejos de superficies calientes.
- No desenchufe tirando del cable. Para desenchufar, hágalo por el enchufe. No por el cable.
- Confirme que el cable está desenchufado al realizar una inspección o mantenimiento en el producto.
- No manipule el enchufe ni la máquina con las manos mojadas.
- Inspeccione regularmente el cable y enchufe para detectar posibles daños. Si el cable está dañado, deberá sustituirlo alguien cualificado para evitar cualquier riesgo posible.
- No ponga ningún objeto en las aberturas. No use con ninguna abertura bloqueada (salvo durante el procedimiento de limpieza de filtro). Evite la acumulación de polvo, pelos y cualquier elemento que pudiera limitar el flujo de aire.
- Mantenga el pelo, la ropa suelta, los dedos y todas las partes del cuerpo lejos de las aberturas y las piezas en movimiento.
- Apague todos los controles antes de eliminar las posibles obstrucciones.
- No utilice la unidad para recoger líquidos inflamables o combustibles, como gasolina, ni la utilice en zonas en las que puedan estar presentes.
- No aspire ningún tipo de líquido.
- No aspire nada que esté quemándose ni expulsando humo, como cigarrillos, cerillas o cenizas calientes.
- Tenga mucho cuidado al limpiar en escaleras.
- No use sin la bolsa atrapolpolvo o filtros instalados. Cambie el sistema colector o los filtros según se describe en el manual.
- Si usa un cable alargador, asegúrese de que la capacidad del cable es adecuada para esta máquina.
- No modifique el diseño original de la máquina.
- Cuando la máquina esté en uso, evite que los niños y las personas no autorizadas se acerquen.
- Las reparaciones deben quedar a cargo de un técnico cualificado. Use sólo las piezas de sustitución suministradas por el fabricante u otras equivalentes.
- No exponga la máquina a la lluvia ni a la humedad. Almacene sólo en interiores.
- Conecte a una toma correctamente conectada a tierra. Consulte las instrucciones de puesta a tierra.
- Asegúrese de leer y entender las instrucciones del manual del producto principal para saber qué tipo de equipo personal tiene que llevar, qué equipo de seguridad debe usar y cómo trabajar de forma segura.

PROTECCIÓN TÉRMICA

- El extractor de polvo incluye un protector térmico de seguridad para evitar el sobrecalentamiento del motor. Si el protector térmico tiene que activarse, apague la máquina, desenchufe el cable de alimentación y compruebe si la bolsa atrapapolvo está llena, si la manguera de aspiración está atascada o el filtro obstruido. El protector térmico puede necesitar hasta 45 minutos para reiniciarse.

INSTRUCCIONES DE PUESTA A TIERRA

- El extractor de polvo debe conectarse a tierra. En caso de avería o funcionamiento erróneo, la conexión a tierra sirve de vía de resistencia a la corriente eléctrica, para reducir el riesgo de sacudida eléctrica. El extractor de polvo incluye un cable con un conductor de tierra y un enchufe con toma de tierra. El enchufe debe conectarse en una toma de corriente correctamente instalada y conectada a tierra conforme a las normativas y los códigos locales.

1.1. Instrucciones generales de seguridad

- Lea detenidamente el manual de instrucciones y asegúrese de entender su contenido antes de utilizar la máquina. Conserve todas las advertencias e instrucciones para su consulta.
- Tenga en cuenta que es usted, como usuario, el responsable de no exponer a riesgos o accidentes a las personas y a su propiedad.
- La máquina debe mantenerse limpia. Los letreros y las pegatinas deben ser legibles en su totalidad.
- Asegure la máquina durante el transporte.
- Antes del almacenaje prolongado, limpie bien la máquina y haga el servicio completo.

2. DESEMBALAJE

Al desembalar la máquina, compruebe que se incluyen los siguientes accesorios:

- La manguera con racores.
- Varilla.
- Boquilla para suelos.

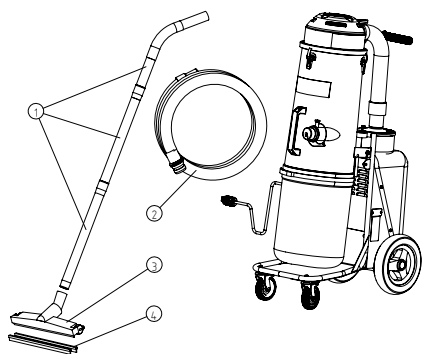
Si falta alguna de las piezas anteriores, consulte a su distribuidor local o a nuestro representante de ventas. Para los modelos que no tienen las ruedas delanteras montadas por las limitaciones del embalaje. Monte las ruedas delanteras con el perno o la tuerca y arandela incluidos en el paquete según su aplicación.

Proteja el medio ambiente:

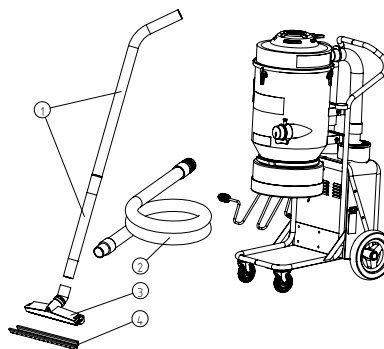
Deseche los materiales del embalaje y los componentes usados de la máquina de forma responsable con el medio ambiente según las normativas de eliminación de residuos locales. Recuerde reciclar siempre.

2.1 Descripción del producto

S 13



S 26



1 Manguera 2 Tubo de aspiración 3 Accesorio para suelos 4 Láminas de goma

S 36



Botón de parada

3. FUNCIONAMIENTO

La máquina está diseñada para aspirar y separar polvo seco no combustible con un valor límite frente a explosiones de $>0,1\text{mg/m}^3$.

El extractor de polvo se arranca con el interruptor.

Tipo	Modelos sin arranque automático	Modelos con función de arranque automático
Interruptor rojo, 2 posiciones	0: Motor apagado, 1: Motor encendido	N/P
Interruptor negro, 3 posiciones	N/P	0: Motor apagado, 1: Motor encendido, 2: Arranque automático

El aire con partículas de polvo se aspira por la válvula de entrada a alta velocidad mediante la manguera de aspiración. El chorro de aire se ralentiza por el efecto del ciclón y las partículas de polvo más grandes se separan, en parte por la fuerza centrífuga y en parte por la acción de la gravedad. El aire y las partículas más finas pasan por el sistema de doble filtro, donde se efectúa la separación. La máquina está diseñada para limpieza de filtro por impulso de aire inverso.

El polvo separado se acumula en el ciclón hasta que la máquina se apaga; entonces cae por la solapa inferior para depositarse en la bolsa de plástico. El proceso de limpieza de filtro no se completa hasta que no se confirme que el polvo del interior del depósito ha llegado a la bolsa del colector. En algunos casos extremos por su capacidad adhesiva, el polvo debe desprenderse manualmente para que caiga hasta la bolsa. Para ello, golpee la bolsa o el depósito con una herramienta como una maza de goma.

Función de arranque automático: Para utilizar el extractor de polvo junto con otra máquina, busque la toma eléctrica del extractor de polvo. Conecte la máquina a esta toma. Tras arrancar la máquina, el extractor de polvo arrancará automáticamente después de aproximadamente 1 o 2 segundos. Cuando lo apague, el extractor de polvo seguirá funcionando durante aproximadamente 10 segundos para vaciar la manguera y luego se detendrá.

4. LIMPIEZA DE FILTRO

El filtro debe limpiarse regularmente. La limpieza hay que hacerla antes de cambiar la bolsa del sistema colector y también cuando el trabajo esté finalizado o bien cuando no se aspire con demasiado fuerza.

Procedimiento: Si procede, tape la entrada con la tapa incluida. Primero, deje que la máquina aspire en vacío entre cuatro y cinco segundos, pulse rápidamente el botón y suéltelo. Repita el procedimiento cinco veces. Es importante dejar que la máquina aspire en vacío entre cada repetición.

Apague el motor y espere hasta que se detenga por completo, a continuación, destape la entrada.

Si la aspiración sigue sin fuerza, hay que sustituir el prefiltro. Si aun así la aspiración sigue sin fuerza, hay que sustituir los filtros Hepa. Consulte las instrucciones del capítulo 6. CAMBIO DE FILTRO.

5. SISTEMA DE ACUMULACIÓN DE POLVO

Según el modelo, los extractores de polvo están casi todos equipados con el sistema Longopac para una acumulación efectiva del polvo o un sistema de bolsa de plástico. Longopac es un tubo de plástico de 22 m de longitud que se divide en bolsas de plástico usando bridas incluidas con la máquina.

Para montar una bolsa Longopac nueva: Suelte la correa que sujeta la bolsa anterior. Retire el soporte, ponga la bolsa Longopac nueva y tire para sacar el extremo interior hacia arriba. Monte el soporte en la máquina y con el lado de la abertura hacia arriba, sujete con la correa. Tire hacia abajo del extremo exterior y ciérrelo con una brida.

Todos los extractores de polvo pueden usarse con bolsas atrapolvo de un solo uso originales Husqvarna.

Además, todos los modelos pueden equiparse con el sistema Longopac.

Sólo cambie la bolsa normal o Longopac cuando el ciclo de limpieza del filtro se haya completado.

6. CAMBIO DE FILTRO

Riesgo de dispersión del polvo: use un equipo de seguridad personal

Durante el cambio del filtro, podría dispersarse polvo perjudicial para la salud. Por tanto, el usuario debe llevar gafas de protección, guantes protectores y una máscara respiratoria compatibles con la clase de protección FFP3.



Utilice máscara respiratoria



Utilice protectores auriculares



Utilice gafas protectoras

ADVERTENCIA

Recuerde que debe apagar la máquina y quitar el enchufe de la toma de corriente antes de realizar el mantenimiento.

Prefiltro

Afloje los 3 cierres y retire la tapa. Coja la bolsa del filtro nuevo.

Extraiga el filtro y colóquelo suavemente en una bolsa de plástico. Esta bolsa debe desecharse correctamente.

Introduzca un nuevo filtro.

Importante:

Si desea extraer el prefiltro para limpiarlo, tenga en cuenta que un golpe fuerte o el uso de aire comprimido podrían romper el filtro. Puede soportar el agua, pero la limpieza con agua a presión alta podría romperlo.

Filtro Hepa

Afloje las dos tuercas de las tapas del filtro. Levante con cuidado el filtro e introdúzcalo en una bolsa de plástico limpia, utilice la bolsa del nuevo filtro. Esta bolsa debe desecharse correctamente. Inserte un filtro nuevo en el orden inverso.

Importante:

Los filtros Hepa no se pueden limpiar, si lo intenta, podría destruirlos. Al instalar el filtro de repuesto, asegúrese de no tocar el interior. Cualquier presión/daño en el interior del cartucho de filtro destruye el filtro nuevo.

Intervalos recomendados para cambiar el filtro: Filtro de manga cada 6 meses y filtro Hepa cada 12 meses.

7. MANTENIMIENTO

- Al realizar la limpieza y el mantenimiento de la máquina, debe apagarla y desconectar el enchufe de la toma de corriente.
- Procure no usar limpiadores a presión. Si aun así es necesario, no dirija el chorro de aire a las aberturas de la máquina, en particular la abertura para el aire de refrigeración.
- Antes de moverla de la zona de trabajo, la máquina debe estar limpia.
- El resto de equipos se considerará como contaminado y se limpiará posteriormente.
- Si es posible, use una sala adecuada especial.
- Deberá llevar equipo de protección individual. Al cambiar el filtro grueso y el filtro absoluto puede dispersarse polvo perjudicial para la salud. Por tanto, el usuario debe llevar gafas de protección, guantes protectores y una máscara respiratoria compatibles con la clase de protección FFP3.
- Todas las piezas contaminadas tras el mantenimiento deben desecharse correctamente en bolsas de plástico conforme a las normativas.
- Si se va a usar para otros fines, es muy importante que la máquina se limpie para evitar que se disperse polvo peligroso.
- No pinche el filtro Hepa. Riesgo de dispersión de polvo.

Piezas de repuesto, filtros y sistema recogedor de polvo

Referencia:	Descripción	S 13	S 26	S 36
590426101	Longopac (4-bolsas)	1	1	1
590396101	Bolsas de plástico (25 unidades)	1	1	1
590397401	Prefiltro S 13	1	N/P	N/P
590426501	Prefiltro S 26	N/P	1	N/P
590448501	Prefiltro S 36	N/P	N/P	1
590396601	FILTRO HEPA DE LA SERIE S	1	2	3
590402901	FILTRO HEPA DE LA SERIE S EN EE. UU.	1	2	3

8. GARANTÍA

Todos los dispositivos y accesorios de Husqvarna tienen una garantía de fábrica de 12 meses frente a desperfectos de fabricación y materiales. No intente reparar el aparato de aspiración sin el consentimiento del fabricante.

La garantía no cubre desperfectos resultantes de un deterioro y desgaste normales, negligencia, uso defectuoso, reparación no autorizada o si el aparato de aspiración se conecta a la tensión incorrecta.

En caso de reclamación, el aparato de aspiración o cualquier pieza cubiertas deberán devolverse a nuestra dirección o a nuestro representante autorizado para una inspección en garantía y para cualquier cambio o reparación en garantía.

9. RESOLUCIÓN DE PROBLEMAS

Los extractores de polvo están diseñados y fabricados para entornos y tareas intensivas, pero el usuario debe tener en cuenta que la máquina se debe proteger de los golpes y explosiones. El filtro, las juntas, los accesorios y las conexiones se han adaptado y seleccionado cuidadosamente para el entorno de trabajo del operador. Por tanto, el operador y los técnicos de servicio deben tratar la máquina de forma apropiada para que funcione correctamente durante muchos años.

Problema	Causa	Solución
El motor no arranca	No hay alimentación eléctrica	Obstrucción en la máquina
	Cable defectuoso	Cambiar el cable
	Interruptor defectuoso	Sustituir interruptor
	Soft Start defectuoso	Cambiar el Soft Start
El motor se detiene inmediatamente después del arranque	Fusible incorrecto	Conectar al fusible correcto
	Corto en cable/máquina	Solicitar reparación
El motor funciona pero no hay de aspiración	La manguera no se ha conectado	Conectar la manguera
	Manguera obstruida o bloqueada.	Limpiar manguera
	No hay bolsas colectoras de polvo	Instalar el sistema colector de polvo
El motor funciona pero no se aspira con fuerza	Orificio en la manguera	Sustituir manguera
	Filtro atascado.	Limpiar el filtro/cambiar el filtro
	Tapa suelta	Ajustar
	Juntas defectuosas.	Sustituir las juntas afectadas
Polvo expulsado desde el motor	Sistema de filtro dañado o montado incorrectamente	Ajustar/sustituir los filtros
Ruido extraño		Solicitar reparación

GUARDE ESTAS INSTRUCCIONES

10. DATOS TÉCNICOS

Serie S	S 36 230 V	S 26 230 V	S 26 120 V	S 13 230 V	S 13 120 V
Potencia kW (máx.)	3,6	2,4	2,4	1,2	1,2
Tensión, V	230	230	120	230	120
Corriente, A (máx.)	15,7	10,4	20,0	5,2	10,0
Fuente de alimentación	Monofásica	Monofásica	Monofásica	Monofásica	Monofásica
Flujo de aire, m ³ /h	600	400	438	200	219
Flujo de aire, CFM	354	236	258	118	129
Aspiración kPa	22	22	24	22	24
Elevación de agua, pulg.	90	90	100	90	100
Peso, kg	63	47	47	29	29
Peso, lbs	140	105	105	66	66
Filtros HEPA 99,99% de 0,3 micras	3	2	2	1	1

11. DECLARACIÓN DE CONFORMIDAD DE LA UE

Nosotros, Husqvarna AB, SE 561 82 Huskvarna, SUECIA, Tel. +46 36 146500, declaramos bajo nuestra exclusiva responsabilidad que el producto:

Descripción	Extractores de polvo
Marca	HUSQVARNA
Tipo / Modelo	S 13, S 26, S 36
Identificación	Número de serie a partir del año 2017 y en adelante

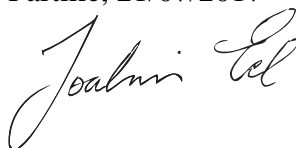
Cumple las siguientes directivas y normas de la UE:

Directiva/Norma	Descripción
2006/42/EC	"relativa a las máquinas"
2011/65/EU	"relativa a restricción de sustancias peligrosas".

y que los estándares armonizados o las especificaciones técnicas se aplican conforme a:

EN ISO 12100:2010
EN 60335-1:2012
EN 60335-1:2012/AC:2014
EN 60335-1:2012/A11:2014
EN 60335-2-69:2012

Partille, 21/07/2017



Joakim Ed
Director mundial de I+D
Responsable de la documentación técnica.

LEIA TODAS AS INSTRUÇÕES ANTES DA UTILIZAÇÃO

Introdução

Estimado cliente,

Obrigado por escolher a Husqvarna como seu fornecedor.

Esperamos que o extrator de poeiras S-Line seja do seu agrado e que corresponda às suas expectativas.

Aviso!

Estas instruções destinam-se apenas a extratores de poeiras S-Line.

Os extratores de poeiras S-Line foram concebidos para limpar áreas de construção e para serem ligados a pequenas máquinas elétricas, tais como brocas, trituradores, etc. A máquina é adequada para recolher poeiras e resíduos secos não inflamáveis em ambientes interiores. Não é adequada para a extração de líquidos.

Os extratores de poeiras S-Line destinam-se à utilização doméstica e comercial.

A Husqvarna não aceita qualquer responsabilidade caso o extrator de poeira seja utilizado para outras aplicações, ou tenha sido utilizado de formas não previstas neste manual de instruções.

Preste especial atenção às normas de segurança.

Leia o manual de instruções na íntegra antes de utilizar o seu extrator de poeira.

Utilize apenas peças sobresselentes especificadas pela Husqvarna Construction Products com os extratores de poeiras.

Índice

1	INSTRUÇÕES DE SEGURANÇA	7	REVISÃO
2	DESEMBALAR	8	GARANTIA
3	FUNÇÃO	9	RESOLUÇÃO DE PROBLEMAS
4	LIMPEZA DO FILTRO	10	ESPECIFICAÇÕES TÉCNICAS
5	SISTEMA DE ARMAZENAMENTO DE POEIRA	11	DECLARAÇÃO DE CONFORMIDADE UE
6	MUDANÇA DO FILTRO		

1. INSTRUÇÕES DE SEGURANÇA

Ao utilizar aparelhos elétricos, deve sempre seguir precauções básicas, incluindo as seguintes:

AVISO – Para reduzir o risco de incêndio, choque elétrico ou ferimentos:

- A utilização de cabos danificados por esmagamento ou por fissuras pode ser perigosa e deve substituir os cabos danificados imediatamente. Risco de ferimentos pessoais.
- Certifique-se de que a área de montagem é firme, para que o extrator de poeira não caia. Risco de ferimentos pessoais e de danos materiais.
- Risco de esmagamento ao manusear manípulos de fecho.
- A máquina não pode ser utilizada em ambientes em que possam estar presentes gases explosivos. Risco grave de explosão.
- A ligação incorreta do condutor de ligação à terra do equipamento pode resultar em risco de choque elétrico. Se tiver dúvidas sobre se a tomada tem ligação à terra, consulte um electricista qualificado ou um técnico de assistência. Não modifique a ficha fornecida com a máquina, caso esta não seja adequada para a tomada. Contacte um electricista qualificado para instalar uma tomada adequada.
- Antes de utilizar a máquina, certifique-se de que a alimentação e a tensão correspondem à tensão indicada na etiqueta de tipo da máquina.
- Não abandone a máquina ligada à tomada. Desligue o fio da tomada quando não estiver a utilizar a máquina e antes de proceder à limpeza ou manutenção.
- Não utilize no exterior ou em superfícies húmidas; esta máquina destina-se apenas a ser utilizada em interiores e em ambientes secos.
- Não deixe que crianças brinquem com o equipamento. É necessário estar particularmente atento quando o equipamento é utilizado por crianças ou perto delas.
- Utilize apenas conforme descrito neste manual. Utilize apenas os acessórios recomendados pelo fabricante.
- Os operadores têm de ser adequadamente orientados sobre a utilização da máquina
- A máquina não se destina a ser utilizada por pessoas (incluindo crianças) com capacidades físicas, sensoriais ou mentais reduzidas ou falta de experiência e conhecimentos.
- Não utilize se o fio ou a ficha estiverem danificados. Se a máquina não estiver a funcionar como pretendido, se tiver caído, se estiver danificada, caso tenha sido deixada no exterior ou caso tenha caído na água: certifique-se de que é reparada por uma pessoa qualificada.
- Não puxe nem transporte o equipamento pelo fio nem o utilize como pega. Não deixe o fio ficar preso ao fechar portas nem o puxe quando este fica preso em esquinas ou pontas afiadas. Não desloque a máquina por cima do próprio fio. Afaste o fio de superfícies quentes.
- Não desligue da tomada puxando pelo fio. Para desligar, segure na ficha. Não segure pelo fio.
- Certifique-se de que o fio está desligado ao reparar o produto ou durante tarefas de manutenção.
- Não manuseie a ficha ou a máquina com as mãos molhadas.
- Inspeccione regularmente o fio e a ficha relativamente a danos. Se o fio estiver danificado, tem de ser substituído por uma pessoa qualificada para evitar situações de perigo.
- Não tape as aberturas do equipamento com objetos. Não utilize a máquina com aberturas bloqueadas (exceto durante o procedimento de limpeza do filtro). Não permitir a entrada de poeira, cabelo ou quaisquer outros elementos que possam reduzir o fluxo de ar.
- Mantenha o cabelo, vestuário folgado, dedos e qualquer outra parte do corpo afastados das aberturas e peças em movimento.
- Desligue todos os comandos antes de tirar a ficha da tomada.
- Não utilize para recolher líquidos inflamáveis ou combustíveis, tais como gasolina, nem em áreas onde estas substâncias possam estar presentes.
- Não recolha nenhum tipo de líquido.
- Não recolha elementos a arder ou fumer, como cigarros, fósforos ou cinzas quentes.
- Tenha especial cuidado quando realizar trabalhos de limpeza em escadas.
- Não utilize sem o saco de poeira e/ou os filtros colocados. Substitua o sistema de recolha e/ou os filtros conforme descrito no manual.
- Se utilizar um cabo de extensão, certifique-se de que a classificação do cabo é adequada para esta máquina.
- Não modifique o design original da máquina.
- Mantenha crianças e pessoas não autorizadas afastadas da máquina em funcionamento.
- Todas as reparações têm de ser efetuadas por um técnico de assistência autorizado. Utilize apenas peças de substituição fornecidas pelo fabricante ou equivalentes.
- Não exponha a máquina a chuva ou humidade. Guarde apenas em espaços interiores.
- Ligue apenas a uma tomada com ligação à terra. Consulte as instruções de ligação à terra.
- Certifique-se de que lê e compreende as instruções do produto principal para garantir que sabe que equipamento pessoal e de segurança utilizar, e como trabalhar de um modo seguro.

PROTEÇÃO TÉRMICA

- O extrator de poeira está equipado com um protetor de segurança térmica para impedir o sobreaquecimento do motor. Se o protetor térmico for ativado, desligue a máquina, desligue o fio de alimentação e verifique se o saco de poeira está cheio, se a mangueira de vácuo está obstruída ou se o filtro está bloqueado. Pode demorar até 45 minutos a reiniciar o protetor térmico.

INSTRUÇÕES DE LIGAÇÃO À TERRA

- O extrator de poeira tem de estar ligado à terra. Em caso de falha ou de avaria, a ligação à terra oferece um caminho de resistência mínima para a corrente elétrica, reduzindo o risco de choque elétrico. O extrator de poeira está equipado com um cabo com condutor de ligação à terra do equipamento e ficha com ligação à terra. A ficha tem de ser introduzida numa tomada adequada, corretamente instalada e com ligação à terra, em conformidade com todos os códigos e regulamentos locais.

1.1. Instruções gerais de segurança

- Leia atentamente as instruções do manual do utilizador e certifique-se de que compreende o seu conteúdo antes de utilizar a máquina. Guarde todos os avisos e instruções para referência futura.
- Esteja consciente de que é você, o operador, o responsável por evitar expor pessoas e bens a situações que possam representar perigo de danos pessoais ou materiais.
- A máquina deve ser mantida limpa. As sinalizações e os autocolantes deverão estar totalmente legíveis.
- Trave a máquina durante o transporte.
- Certifique-se de que a máquina foi limpa e submetida a uma revisão completa antes de ser armazenada por um período de tempo prolongado.

2. DESEMBALAR

Ao desembalar a máquina, verifique se os seguintes acessórios estão incluídos:

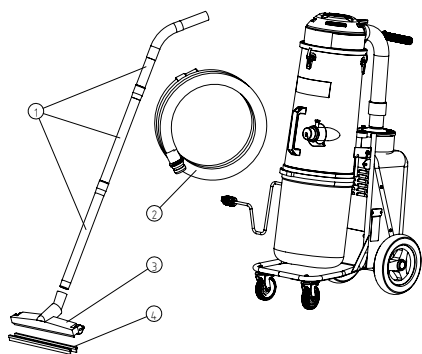
- A mangueira com peças das extremidades.
- Vareta.
- Bocal para piso.

Se alguma das peças acima mencionadas estiver em falta, contacte o seu distribuidor ou representante de vendas local. Para os modelos que, devido a limitações de embalagem, ainda não tenham os rodízios dianteiros montados: monte os rodízios dianteiros utilizando o parafuso ou a porca e a arruela incluídos na embalagem, dependendo da sua aplicação. Proteja o ambiente:

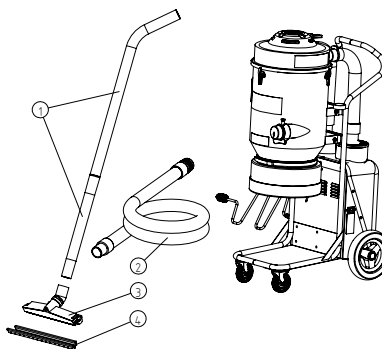
Elimine os materiais da embalagem e os componentes utilizados da máquina de uma forma ecologicamente segura, de acordo com os regulamentos locais de eliminação de resíduos. Lembre-se sempre de reciclar.

2.1 Vista geral do produto

S 13



S 26



1 Mangueira

2 Tubo de sucção

3 Ferramenta de piso

4 Lâminas de borracha

S 36



Botão de paragem

3. FUNÇÃO

A máquina foi concebida para a aspiração e separação de poeiras secas não combustíveis com um valor limite de explosão de $>0,1 \text{ mg/m}^3$.

O extrator de poeiras é ligado através do interruptor.

Tipo	Modelos sem arranque automático	Modelos com função de arranque automático
Interruptor vermelho, 2 passos	0: Motor desligado, 1: Motor ligado	N/A
Interruptor preto, 3 passos	N/A	0: Motor desligado, 1: Motor ligado, 2: Início automático

O ar com poeira é então aspirado através da válvula de entrada, a alta velocidade, pelo tubo de sucção. O ciclone abranda o ar e as partículas de poeira grosseira são separadas, em parte pela força centrífuga e em parte pela gravidade. O ar e as partículas mais finas passam então através do sistema de filtro duplo onde é efetuada a separação. A máquina foi concebida para limpeza do filtro por impulso de ar inverso.

A poeira separada acumula-se no ciclone até a máquina ser desligada, caindo depois através da tampa inferior para o saco de plástico. O processo de limpeza do filtro não está concluído enquanto a poeira no depósito não cair para o saco de recolha. Em alguns casos extremos, é necessário limpar a poeira manualmente. Para tal, sacuda diretamente a poeira através do saco ou bata no depósito com um martelo de borracha, por exemplo.

Função de arranque automático: Quando utilizar o extrator de poeiras juntamente com outra máquina, existe uma tomada elétrica no extrator de poeiras. Ligue a máquina a esta tomada. Em seguida, quando ligar a máquina, o extrator de poeiras também liga após, aproximadamente, 1 a 2 segundos. Quando desligar a máquina, o extrator de poeiras continua a funcionar durante, aproximadamente, 10 segundos para esvaziar a mangueira e, em seguida, para.

4. LIMPEZA DO FILTRO

O filtro tem de ser limpo regularmente. Isto tem de ser feito antes de mudar o saco de recolha do sistema e também deve ser feito após concluir um trabalho ou quando a capacidade de sucção é reduzida.

Procedimento: Cubra a entrada; se aplicável, utilize a cobertura incluída. Primeiro, deixe a máquina acumular vácuo durante quatro a cinco segundos e, em seguida, prima rapidamente a chave e solte-a. Repita o procedimento cinco vezes. É importante deixar a máquina voltar a acumular vácuo entre cada repetição.

Desligue o motor e aguarde até que pare completamente; em seguida, remova a cobertura da entrada.

Se a capacidade de sucção permanecer baixa, é necessário substituir o pré-filtro. Se a capacidade de sucção ainda assim permanecer baixa, é necessário substituir os filtros HEPA. Consulte as instruções no capítulo 6.

MUDANÇA DO FILTRO.

5. SISTEMA DE ARMAZENAMENTO DE POEIRA

Os extratores de poeira estão maioritariamente equipados com o sistema Longopac para um armazenamento de poeira eficaz ou com um sistema de saco de plástico normal, dependendo do modelo. O Longopac é um tubo de plástico de 22 m de comprimento que é dividido em sacos de plástico individuais com as abraçadeiras incluídas na máquina.

Para colocar um novo saco Longopac: Sole a correia que segura o último saco. Remova o suporte, coloque o novo saco Longopac e puxe a extremidade interior para cima. Monte o suporte na máquina e prenda a abertura superior com a correia. Puxe a extremidade exterior para baixo e feche-a com uma abraçadeira.

Todos os extratores de poeira podem ser utilizados com sacos para poeira Husqvarna descartáveis. Além disso, todos os extratores de poeira são compatíveis com o sistema Longopac.

Mude o Longopac ou saco normal apenas após ter concluído o ciclo de limpeza do filtro.

6. MUDANÇA DO FILTRO

Risco de dispersão de poeiras – Utilize equipamento de segurança pessoal

Durante a mudança de filtro, é possível que ocorra dispersão de poeira nociva. Por conseguinte, o utilizador deve utilizar óculos de proteção, luvas de proteção e uma máscara respiratória que cumpram a classe de proteção FFP3.



Use uma máscara respiratória



Use proteção auditiva



Use óculos de proteção

ATENÇÃO

Lembre-se de desligar a máquina e desligar a ficha da tomada antes de qualquer tarefa de manutenção.

Pré-filtro

Desaperte os 3 grampos e retire a parte superior. Retire o saco do filtro novo.

Levante o filtro e coloque-o suavemente num saco de plástico. Este saco tem de ser eliminado corretamente.

Introduza um filtro novo.

Importante:

Se estiver a retirar o pré-filtro para o limpar. Sacudir o filtro com força ou utilizar ar comprimido destrói o filtro. O filtro pode suportar água, mas a limpeza com água de alta pressão irá destruí-lo.

Filtro HEPA

Desaperte as duas porcas em cada tampa da cobertura do filtro. Levante cuidadosamente o filtro para um saco de plástico limpo, utilize o saco do filtro novo. Este saco tem de ser eliminado corretamente. Introduza um filtro novo pela ordem inversa.

Importante:

Não é possível limpar filtros HEPA; tentar proceder à limpeza pode significar a destruição do filtro. Ao instalar um filtro de substituição, certifique-se de que não toca no interior do filtro. Qualquer tipo de força/dano no interior do material do filtro irá destruir o novo filtro.

Intervalos recomendados para a substituição do filtro: Filtro grosseiro a cada 6 meses e filtro HEPA a cada 12 meses.

7. REVISÃO

- Antes de proceder a limpeza ou manutenção, tem de desligar a máquina e retirar a ficha da tomada.
- Evite a limpeza com um equipamento de limpeza de alta pressão. Se tal necessário, não direcione o fluxo de pressão para as aberturas da máquina, especialmente para a abertura de ar de arrefecimento.
- É necessário limpar a máquina antes de a remover da área de trabalho.
- Todos os outros equipamentos têm de ser considerados contaminados e tratados em conformidade.
- Se possível, utilize uma divisão especial adequada.
- Tem de ser utilizado equipamento de proteção pessoal adequado. É possível que ocorra dispersão de poeira potencialmente nociva para a saúde durante a substituição do filtro grosseiro e do filtro absoluto. Por conseguinte, o utilizador deve utilizar óculos de proteção, luvas de proteção e uma máscara respiratória que cumpram a classe de proteção FFP3.
- Todas as peças contaminadas após a manutenção têm de ser eliminadas adequadamente em sacos de plástico, em conformidade com os regulamentos aplicáveis.
- Se for necessário utilizar a máquina para outra finalidade, é extremamente importante limpar antecipadamente a máquina, para evitar a dispersão de poeira nociva.
- Não perfure o filtro HEPA. Risco de dispersão de poeira.

Peças de substituição, filtros e sistema de recolha de poeiras

N.º de peça:	Descrição	S 13	S 26	S 36
590426101	Longopac (4 sacos)	1	1	1
590396101	Sacos de plástico (25 unidades)	1	1	1
590397401	Pré-filtro S 13	1	N/A	N/A
590426501	Pré-filtro S 26	N/A	1	N/A
590448501	Pré-filtro S 36	N/A	N/A	1
590396601	FILTRO HEPA S-LINE	1	2	3
590402901	FILTRO HEPA S-LINE EUA	1	2	3

8. GARANTIA

Todos os dispositivos e acessórios Husqvarna têm uma garantia de fábrica de 12 meses para defeitos de material e de fabrico. Não tente reparar o aparelho de sucção sem o consentimento do fabricante.

A garantia não cobre defeitos resultantes de utilização e desgaste normais, negligência, utilização defeituosa, reparação não autorizada ou de o aparelho de sucção ter sido ligado à tensão incorreta.

Em caso de reclamação, o aparelho de sucção ou uma peça definida por comum acordo tem de ser devolvida à Husqvarna ou a um dos nossos representantes autorizados para uma avaliação, e para qualquer reparação ou substituição, ao abrigo da garantia.

9. RESOLUÇÃO DE PROBLEMAS

Os extratores de poeira foram concebidos e fabricados para ambientes e tarefas exigentes, mas o utilizador tem de ter em atenção que a máquina necessita de proteção contra embates e pancadas. O filtro, as juntas, os acessórios e as ligações foram adaptados e selecionados cuidadosamente tendo em conta o ambiente de trabalho do operador. Por conseguinte, o operador e o pessoal de assistência têm de tratar a máquina com cuidado para que esta funcione corretamente durante muitos anos.

Problema	Causa	Solução
O motor não arranca	Sem energia	Ligar a máquina
	Cabo com defeito	Substituir o cabo
	Interruptor com defeito	Substituir o interruptor
	Arranque suave com defeito	Substituir o arranque suave
O motor para imediatamente após o arranque	Fusível errado	Ligar ao fusível certo
	Curto-circuito no cabo/na máquina	Solicitar assistência
Motor funciona, mas não há sucção	Tubo não ligado	Ligar o tubo
	Mangueira obstruída/bloqueada	Limpar o tubo
	Sem saco de recolha de poeira	Montar o sistema de recolha de poeira
Motor funciona, mas a sucção é fraca	Tubo perfurado	Substituir o tubo
	Filtro entupido	Limpar o filtro/Substituir o filtro
	Cobertura superior solta	Ajustar
	Juntas com defeito	Substituir as juntas afetadas
Dispersão de poeira a partir do motor	Sistema de filtro montado incorretamente ou danificado	Ajustar/substituir filtros
Ruído anormal		Solicitar assistência

GUARDE ESTAS INSTRUÇÕES!

10. ESPECIFICAÇÕES TÉCNICAS

S-line	S 36 230 V	S 26 230 V	S 26 120 V	S 13 230 V	S 13 120 V
Potência, kW (máx.)	3,6	2,4	2,4	1,2	1,2
Tensão, V	230	230	120	230	120
Corrente, A (máx.)	15,7	10,4	20,0	5,2	10,0
Fonte de alimentação	monofásico	monofásico	monofásico	monofásico	monofásico
Fluxo de ar, m ³ /h	600	400	438	200	219
Fluxo de ar, CFM	354	236	258	118	129
Vácuo, kPa	22	22	24	22	24
Bomba hidráulica, pol.	90	90	100	90	100
Peso, kg	63	47	47	29	29
Peso, lbs	140	105	105	66	66
Filtros HEPA, 99,99% a 0,3 micrones	3	2	2	1	1

11. DECLARAÇÃO DE CONFORMIDADE UE

A Husqvarna AB, SE 561 82 Huskvarna, SWEDEN, Tel. +46 36 146500 declara, sob sua inteira responsabilidade, que o produto:

Descrição	Extratores de poeiras
Marca	HUSQVARNA
Tipo/Modelo	S 13, S 26, S 36
Identificação	Números de série referentes a 2017 e posteriores

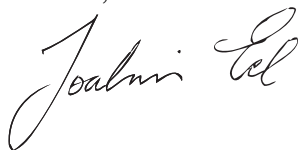
está em plena conformidade com as seguintes diretivas e regulamentos da UE:

Diretiva/Regulamento	Descrição
2006/42/CE	"relativa a máquinas"
2011/65/UE	"relativa à restrição de substâncias perigosas"

e que as normas harmonizadas e/ou especificações técnicas são aplicadas da seguinte forma;

EN ISO 12100:2010
EN 60335-1:2012
EN 60335-1:2012/AC:2014
EN 60335-1:2012/A11:2014
EN 60335-2-69:2012

Partille, 21-07-2017



Joakim Ed
Diretor global de I&D
Responsável pela documentação técnica.

LEGGERE TUTTE LE ISTRUZIONI PRIMA DELL'USO

Introduzione

Gentile cliente,

la ringraziamo per aver scelto Husqvarna come fornitore.

Ci auguriamo che l'estrattore di polveri della Linea S risulti soddisfacente e conforme alle sue aspettative.

Attenzione!

Queste istruzioni sono valide esclusivamente per gli estrattori di polveri della Linea S.

Gli estrattori di polveri della Linea S sono progettati per la pulizia di aree del cantiere e il collegamento a macchine elettriche piccole quali perforatrici, molatrici e così via. La macchina è adatta per raccogliere polvere e detriti asciutti e non infiammabili in ambiente interno. Non è adatta per raccogliere liquidi.

Gli estrattori di polveri della Linea S sono progettati sia per l'utilizzo domestico che per quello commerciale.

Husqvarna declina ogni responsabilità nel caso in cui l'estrattore di polveri venga utilizzato per applicazioni diverse o in modi diversi da quelli descritti nel presente manuale.

Prestare particolare attenzione alle regolamentazioni sulla sicurezza.

Leggere il manuale di istruzioni nella sua interezza prima di utilizzare l'estrattore di polveri.

Utilizzare esclusivamente ricambi specificati da Husqvarna Construction Products per gli estrattori di polveri.

Sommario

1	ISTRUZIONI DI SICUREZZA	7	ASSISTENZA
2	DISIMBALLAGGIO	8	GARANZIA
3	FUNZIONAMENTO	9	RISOLUZIONE DEI PROBLEMI
4	PULIZIA DEL FILTRO	10	CARATTERISTICHE TECNICHE
5	SISTEMA DI RACCOLTA DELLA POLVERE	11	DICHIARAZIONE DI CONFORMITÀ UE
6	CAMBIO DEL FILTRO		

1. ISTRUZIONI DI SICUREZZA

Quando si utilizza un apparecchio elettrico, seguire sempre le precauzioni basilari, incluse le seguenti:

AVVERTENZA – per ridurre il rischio di incendio, scosse elettriche o lesioni personali:

- I cavi danneggiati a causa di schiacciamento o separazione possono essere pericolosi se utilizzati e devono essere sostituiti immediatamente. Rischio di lesioni personali.
- Accertarsi che l'area di assemblaggio sia stabile, in modo che l'estrattore di polveri non si ribalti. Rischio di lesioni personali e danni materiali.
- Rischio di schiacciamento durante la manipolazione dei dispositivi di fissaggio a scatto.
- La macchina non deve essere utilizzata in ambienti con potenziale presenza di gas esplosivi. Rischio serio di esplosione.
- Un'errata connessione del conduttore di messa a terra dell'apparecchiatura può comportare il rischio di scosse elettriche. Rivolgersi a un elettricista o tecnico della manutenzione qualificato in caso di dubbi sulla corretta messa a terra della presa. Non modificare la spina fornita con la macchina se non è adatta alla presa. Farne installare una adeguata da un elettricista qualificato.
- Prima di utilizzare la macchina, assicurarsi che potenza e tensione corrispondano a quanto indicato sulla targhetta dati di funzionamento.
- Non lasciare la macchina incustodita con il filo collegato. Scollegare il filo dalla presa quando non è in uso e prima della pulizia o della manutenzione.
- Non utilizzare all'esterno o su superfici bagnate, questa macchina è destinata esclusivamente all'uso in interno e con materiali asciutti.
- Non consentire l'utilizzo della macchina come un giocattolo. È necessario prestare la massima attenzione quando viene utilizzata da bambini o in prossimità di questi.
- Utilizzare solo come descritto nel presente manuale. Utilizzare solo gli accessori raccomandati dal costruttore.
- Gli operatori devono essere adeguatamente istruiti sull'uso della macchina.
- Questa macchina non è destinata a persone (inclusi bambini) con disabilità oppure che non abbiano sufficiente esperienza e conoscenza.
- Non utilizzare la macchina quando presenta danni al filo o alla spina. Se la macchina non funziona come dovrebbe, se è caduta, ha subito danni, è stata lasciata all'aperto o è finita in acqua, accertarsi che venga riparata da personale qualificato.
- Non trainarla o trasportarla mediante il filo, non utilizzare il filo come maniglia, non permettere che resti chiuso in una porta, né tirarlo attorno a spigoli vivi o angoli acuti. Non far passare la macchina sul filo. Tenere il filo lontano da superfici calde.
- Non scollegare la spina tirando il filo. Per scollegare la spina, afferrare la spina stessa, non il filo.
- Assicurarsi che il filo sia scollegato durante gli interventi di assistenza o manutenzione del prodotto.
- Non toccare la spina o la macchina con le mani bagnate.
- Ispezionare regolarmente filo e spina per verificare l'eventuale presenza di danni. In caso di danni, è necessario far sostituire il filo a un tecnico qualificato, per evitare situazioni pericolose.
- Non inserire alcun oggetto nelle aperture. Non usare la macchina con le aperture ostruite (tranne che durante la procedura di pulizia del filtro). Tenere la macchina libera da polvere, capelli e tutto ciò che può ridurre il flusso dell'aria.
- Tenere i capelli, abiti larghi, le dita e tutte le parti del corpo lontano da aperture e parti in movimento.
- Spegner tutti i comandi prima di scollegare.
- Non utilizzare la macchina per raccogliere liquidi infiammabili o combustibili, quali benzina, o in aree dove possono essere presenti.
- Non aspirare alcun tipo di liquido.
- Non aspirare materiali in fiamme o che emettono fumo, come mozziconi, fiammiferi o ceneri calde.
- Prestare particolare attenzione durante la pulizia sulle scale.
- Non utilizzare senza sacco e/o filtri in sede. Sostituire il sistema di raccolta e/o i filtri come descritto nel manuale.
- Se si utilizza un filo di prolunga, assicurarsi che il valore nominale del filo sia idoneo per questa macchina.
- Non modificare la macchina rispetto al progetto originale.
- Tenere bambini e persone non autorizzate lontano dalla macchina durante l'uso.
- Tutte le riparazioni devono essere effettuate da personale tecnico qualificato. Utilizzare solo ricambi forniti dal produttore o equivalenti.
- Non esporre la macchina a pioggia o umidità. Conservare solo in ambienti chiusi.
- Collegare solo a una presa dotata di adeguata messa a terra. Vedere le istruzioni per la messa a terra.
- Assicurarsi di leggere e comprendere le istruzioni per il prodotto principale per garantire di sapere quali dispositivi di protezione individuale indossare, quali dispositivi di sicurezza utilizzare e come lavorare in modo sicuro.

PROTEZIONE TERMICA

- L'estrattore di polveri è dotato di una protezione termica di sicurezza per evitare il surriscaldamento del motore. In caso di attivazione della protezione termica, spegnere la macchina, scollegare il filo di alimentazione e verificare se il sacco è pieno, il tubo flessibile di aspirazione è ostruito o il filtro è intasato. Il ripristino della protezione termica può richiedere fino a 45 minuti.

ISTRUZIONI PER LA MESSA A TERRA

- L'estrattore di polveri deve essere messo a terra. In caso di malfunzionamento o guasto, la messa a terra fornisce un percorso di minore resistenza per la corrente elettrica al fine di ridurre il rischio di scosse elettriche. L'estrattore di polveri è dotato di un filo con un conduttore per la messa a terra dell'apparecchiatura e di una spina di messa a terra. La spina deve essere inserita in una presa appropriata, installata correttamente e messa a terra in conformità a tutte le normative vigenti a livello locale.

1.1. Norme generali di sicurezza

- Prima di usare la macchina, leggere attentamente il manuale dell'operatore e accertarsi di averne compreso il contenuto. Conservare tutte le avvertenze e le istruzioni per la futura consultazione.
- Si prega di notare che l'operatore è responsabile di eventuali incidenti o pericoli a persone o cose.
- La macchina deve rimanere pulita. I segnali e gli adesivi devono essere interamente leggibili.
- Mettere in sicurezza la macchina durante il trasporto.
- Accertarsi che la macchina sia ben pulita e che sia stata sottoposta a tutte le operazioni di assistenza prima di ogni rimessaggio a lungo termine.

2. DISIMBALLAGGIO

Quando si disimballa la macchina, controllare che gli accessori seguenti siano inclusi:

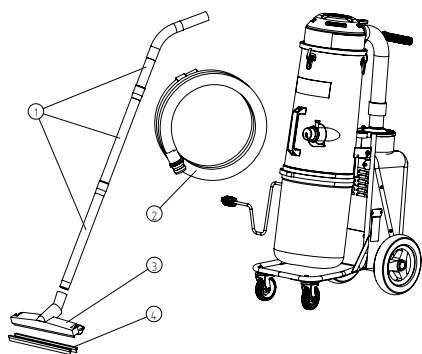
- Tubo flessibile con attacchi terminali.
- Bocchetta.
- Ugello per pavimenti.

Se una qualsiasi delle parti indicate non è presente, contattare il distributore locale o il nostro rappresentante di vendita. Per i modelli forniti con ruote orientabili anteriori smontate a causa di limitazioni dell'imballaggio: Montare le ruote orientabili anteriori utilizzando il bullone o il dado e la rondella inclusi nella confezione, a seconda dell'applicazione. Protezione dell'ambiente:

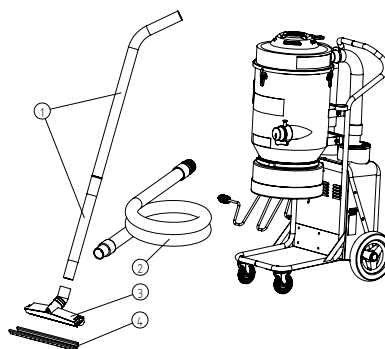
Smaltire i materiali di imballaggio e i componenti della macchina usati nel pieno rispetto dell'ambiente in conformità alle normative locali vigenti. Ricordarsi sempre di riciclare i materiali.

2.1 Illustrazione del prodotto

S 13



S 26



1 Tubo flessibile

2 Tubo di aspirazione

3 Utensile per pavimenti

4 Dischi in gomma

S 36



Pulsante di arresto

3. FUNZIONAMENTO

La macchina è concepita per aspirare e separare polvere asciutta e non combustibile con un valore del limite di esplosione di $>0,1 \text{ mg/m}^3$.

L'estrattore di polveri viene avviato mediante l'interruttore.

Tipo	Modelli senza avviamento automatico	Modelli con funzione di avviamento automatico
Interruttore rosso fase 2	0: Motore spento, 1: Motore acceso	N/A
Interruttore nero fase 3	N/A	0: Motore spento, 1: Motore acceso, 2: Avviamento automatico

L'aria polverosa viene aspirata attraverso la valvola di aspirazione ad alta velocità tramite il tubo flessibile di aspirazione. L'aria viene quindi rallentata dal ciclone e le particelle di polvere più grandi vengono separate, in parte dalla forza centrifuga e in parte dalla forza di gravità. L'aria e le particelle più fini passano poi attraverso il sistema a doppio filtro per la separazione. La macchina è progettata per la pulizia del filtro tramite impulso d'aria inverso.

La polvere separata si accumula nel ciclone fino a quando la macchina non viene spenta; a quel punto, cade attraverso l'aletta inferiore nel sacco in plastica. Il processo di pulizia del filtro non viene completato finché non è chiaro che la polvere all'interno del serbatoio è caduta nel sacco di raccolta. In alcuni casi estremi, la capacità adesiva della polvere ne richiede il distacco manuale, ottenibile colpendo la polvere attraverso il sacco o battendo sul serbatoio utilizzando, ad esempio, un martello con testa di gomma.

Funzione di avviamento automatico: Quando si utilizza l'estrattore di polveri insieme a un'altra macchina, è possibile utilizzare la presa elettrica presente sull'estrattore di polveri. Collegare la macchina a questa presa. Quando questa viene avviata, l'estrattore di polveri si avvierà dopo circa 1 -2 secondi. Quando questa viene spenta, l'estrattore di polveri continuerà a funzionare per circa 10 secondi per svuotare il tubo e poi si arresterà.

4. PULIZIA DEL FILTRO

Il filtro deve essere pulito a intervalli regolari. Questa operazione deve essere eseguita prima di cambiare il sacco e ogni volta che viene completato un lavoro o in caso di scarsa aspirazione.

Procedimento Coprire l'ingresso, se applicabile, utilizzando la copertura in dotazione. Per prima cosa lasciare che la macchina accumuli vuoto per quattro o cinque secondi, quindi premere velocemente verso il basso sulla chiave e rilasciare. Ripetere questa procedura cinque volte. È importante lasciare che la macchina riaccumuli il vuoto tra le varie ripetizioni.

Spegnere il motore e attendere finché non si arresta completamente, quindi scoprire l'ingresso.

Se l'aspirazione rimane scarsa, è necessario sostituire il pre-filtro. Se l'aspirazione è ancora scarsa, è necessario sostituire i filtri HEPA. Seguire le istruzioni riportate nel capitolo 6, CAMBIO DEL FILTRO.

5. SISTEMA DI RACCOLTA DELLA POLVERE

Gli estrattori di polveri sono principalmente dotati del sistema Longopac per una raccolta efficace della polvere, oppure di un sistema con sacco in plastica a seconda del modello. Longopac è un tubo di plastica da 22 m che viene diviso in sacchi utilizzando le fascette fornite con la macchina.

Per assemblare un nuovo sacco Longopac: Allentare la cinghia che fissa l'ultimo sacco. Rimuovere il supporto, inserire un nuovo sacco Longopac e tirare verso l'esterno l'estremità interna orientandola verso l'alto. Montare il supporto sulla macchina e montare la cinghia sull'apertura rivolta verso l'alto. Tirare verso il basso l'estremità esterna e chiudere con una fascetta.

Tutti gli estrattori di polveri possono essere utilizzati con sacchi per aspiratore monouso originali Husqvarna. Inoltre, tutti i modelli possono essere dotati del sistema Longopac.

Cambiare il sacco Longopac o il sacco normale al termine del ciclo di pulizia del filtro.

6. CAMBIO DEL FILTRO

Rischio di dispersione della polvere – Uso di dispositivi di protezione individuale

Durante la sostituzione del filtro può diffondersi polvere nociva. Di conseguenza, l'utente deve indossare occhiali protettivi, guanti e una maschera di ventilazione conformi alla classe di protezione FFP3.



Indossare la maschera di ventilazione



Indossare la protezione acustica



Indossare occhiali protettivi

AVVERTENZA

Ricordarsi di spegnere la macchina e staccare la spina dalla presa prima di intervenire.

Pre-filtro

Allentare i 3 morsetti e rimuovere la parte superiore. Prendere il sacchetto dal filtro nuovo.

Solleverlo il filtro e inserirlo delicatamente in un sacchetto di plastica. Questo sacco deve essere smaltito in modo appropriato.

Inserire un filtro nuovo.

Importante:

Se si sta rimuovendo il pre-filtro per pulirlo, colpirlo con forza o utilizzare aria compressa lo danneggia. È possibile utilizzare l'acqua, ma la pulizia con l'acqua ad alta pressione lo danneggia.

Filtro HEPA

Allentare i due dadi su ciascun coperchio di protezione del filtro. Sollevare con cautela il filtro in un sacchetto di plastica pulito, utilizzare il sacco dal filtro nuovo. Questo sacco deve essere smaltito in modo appropriato. Inserire un nuovo filtro seguendo l'ordine inverso.

Importante:

I filtri HEPA non possono essere puliti e un tentativo in tal senso può distruggerli. Durante il montaggio del filtro di ricambio, accertarsi di non toccarne la parte interna. Qualsiasi tipo di forza/danno all'interno del materiale filtrante distrugge il nuovo filtro.

Intervalli di sostituzione consigliati per il filtro: Filtro a calza ogni 6 mesi e filtro HEPA ogni 12 mesi.

7. ASSISTENZA

- Durante la pulizia e la manutenzione, la macchina deve essere spenta e la spina staccata dalla presa di corrente.
- Evitare di pulire con un dispositivo ad aria compressa. Se è necessario, non dirigere il getto sulle aperture della macchina, specialmente l'apertura per l'aria di raffreddamento.
- Prima di spostare la macchina dall'area di lavoro, è necessario pulirla.
- Tutti gli altri dispositivi devono essere considerati contaminati e trattati di conseguenza.
- Se possibile, utilizzare un locale speciale adatto allo scopo.
- È richiesto l'uso di dispositivi di protezione individuale adeguati. Durante la sostituzione del filtro per particelle grandi e del filtro assoluto sussiste il rischio di diffusione di polveri nocive per la salute. Di conseguenza, l'utente deve indossare occhiali protettivi, guanti e una maschera di ventilazione conformi alla classe di protezione FFP3.
- Tutte le parti contaminate al termine dell'intervento di manutenzione devono essere smaltite correttamente in sacchi di plastica in conformità a tutte le normative vigenti.
- Se la macchina deve essere utilizzata per altri scopi, è estremamente importante che sia pulita, per evitare la diffusione di polveri pericolose.
- Non forare il filtro HEPA. Rischio di dispersione della polvere.

Sostituzione di ricambi, filtri e sistema di raccolta della polvere

N. codice:	Descrizione	S 13	S 26	S 36
590426101	Longopac (4 sacchi)	1	1	1
590396101	Sacchi in plastica (25 pz)	1	1	1
590397401	Pre-filtro S 13	1	N/A	N/A
590426501	Pre-filtro S 26	N/A	1	N/A
590448501	Pre-filtro S 36	N/A	N/A	1
590396601	Filtro HEPA Linea S	1	2	3
590402901	Filtro HEPA Linea S Stati Uniti	1	2	3

8. GARANZIA

Tutti i dispositivi e gli accessori Husqvarna sono coperti da una garanzia di fabbrica di 12 mesi per materiale e difetti di fabbricazione. Non tentare di riparare l'apparecchio di aspirazione senza il consenso del costruttore.

La garanzia non copre i difetti derivanti da normale usura, incuria, uso errato, riparazioni non autorizzate o collegamento dell'apparecchio di aspirazione a una tensione di alimentazione errata.

In caso di reclami, è necessario restituire l'apparecchio di aspirazione o una parte di esso concordata a Husqvarna o a un rappresentante autorizzato per l'esame ai fini della garanzia e per l'eventuale riparazione o sostituzione.

9. RISOLUZIONE DEI PROBLEMI

Gli estrattori di polveri sono progettati e costruiti per ambienti e attività difficili, ma l'utente deve tenere presente che i componenti della macchina devono essere protetti da urti e colpi. Filtro, guarnizioni, accessori e raccordi sono accuratamente adattati e selezionati in base all'ambiente di lavoro dell'operatore. Pertanto, l'operatore e il personale addetto alla manutenzione devono trattare la macchina con cura per assicurarne il corretto funzionamento per molti anni.

Problema	Causa	Soluzione
Il motore non si avvia	Assenza di alimentazione	Collegare la macchina
	Cavo difettoso	Sostituire il cavo
	Interruttore difettoso	Sostituire l'interruttore
	Avviamento graduale difettoso	Sostituire l'avviamento graduale
Il motore si arresta immediatamente dopo l'avviamento	Fusibile errato	Collegare al fusibile corretto
	Cortocircuito nel cavo/nella macchina	Richiedere assistenza
Il motore gira ma non c'è aspirazione	Tubo flessibile non collegato	Collegare il tubo flessibile
	Tubo ostruito/bloccato	Pulire il tubo
	Sacco di raccolta assente	Montare il sistema di raccolta della polvere
Il motore gira ma l'aspirazione è scadente	Foro nel tubo flessibile	Sostituire il tubo
	Filtro intasato	Pulire/sostituire il filtro
	Coperchio superiore allentato	Regolare
	Guarnizioni difettose	Sostituire le guarnizioni interessate
Polvere soffiata dal motore	Sistema filtro montato in modo errato o danneggiato	Regolare/sostituire i filtri
Rumorosità anomala		Richiedere assistenza

**CONSERVARE LE PRESENTI
ISTRUZIONI!**

10. CARATTERISTICHE TECNICHE

Linea S	S 36 230 V	S 26 230 V	S 26 120 V	S 13 230 V	S 13 120 V
Potenza kW (max)	3,6	2,4	2,4	1,2	1,2
Tensione, V	230	230	120	230	120
Corrente, A (max)	15,7	10,4	20,0	5,2	10,0
Alimentatore	Monofase	Monofase	Monofase	Monofase	Monofase
Flusso d'aria, m3/h	600	400	438	200	219
Flusso d'aria, CFM	354	236	258	118	129
Aspirazione, kPa	22	22	24	22	24
Sollevamento dell'acqua, poll.	90	90	100	90	100
Peso, kg	63	47	47	29	29
Peso, lb	140	105	105	66	66
Filtri HEPA 99,99% a 0,3 micron	3	2	2	1	1

11. DICHIARAZIONE DI CONFORMITÀ UE

Noi, Husqvarna AB, SE 561 82 Huskvarna, SVEZIA, Tel. +46 36 146500 dichiariamo sotto la nostra esclusiva responsabilità che il prodotto:

Descrizione	Estrattori di polveri
Marchio	HUSQVARNA
Tipo / Modello	S 13, S 26, S 36
Identificazione	Numeri di serie a partire dal 2017

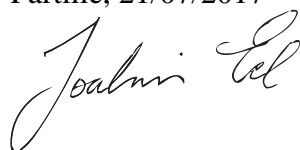
È totalmente conforme alle direttive e alle norme dell'UE seguenti:

Direttiva/norma	Descrizione
2006/42/CE	"sulle macchine"
2011/65/UE	"sulla restrizione dell'uso di sostanze pericolose"

e che sono applicati gli standard armonizzati e/o le specifiche tecniche presenti nell'elenco seguente:

EN ISO 12100:2010
EN 60335-1:2012
EN 60335-1:2012/AC:2014
EN 60335-1:2012/A11:2014
EN 60335-2-69:2012

Partille, 21/07/2017



Joakim Ed
Global R&D Director
Responsabile della documentazione tecnica.

**ΔΙΑΒΑΣΤΕ ΟΛΕΣ ΤΙΣ ΟΔΗΓΙΕΣ ΠΡΙΝ
ΑΠΟ ΤΗ ΧΡΗΣΗ**

Εισαγωγή

Αγαπητέ πελάτη,

Σας ευχαριστούμε που επιλέξατε ως προμηθευτή σας τη Husqvarna.

Ελπίζουμε ότι ο κonioσυλλέκτης σειράς S θα σας ικανοποιήσει και θα ανταποκριθεί στις προσδοκίες σας.

Σημείωση!

Αυτές οι οδηγίες προορίζονται μόνο για τους κonioσυλλέκτες της σειράς S.

Οι κonioσυλλέκτες της σειράς S είναι σχεδιασμένοι για να καθαρίζουν κατασκευαστικές περιοχές και να συνδέονται σε μικρά ηλεκτρικά μηχανήματα όπως τρυπάνια, τροχιστικά κ.λπ. Το μηχάνημα είναι κατάλληλο για συλλογή ξηρής, μη εύφλεκτης σκόνης και υπολειμμάτων σε περιβάλλον εσωτερικού χώρου. Δεν είναι κατάλληλο για συλλογή υγρών.

Οι κonioσυλλέκτες της σειράς S προορίζονται για οικιακή και επαγγελματική χρήση.

Η HUSQVARNA δεν θα είναι υπεύθυνη εάν ο κonioσυλλέκτης χρησιμοποιείται για άλλες εφαρμογές ή έχει χρησιμοποιηθεί με άλλους τρόπους εκτός από αυτούς που περιγράφονται σε αυτό το εγχειρίδιο οδηγιών.

Δώστε ιδιαίτερη προσοχή στους κανονισμούς ασφαλείας.

Διαβάστε ολόκληρο το εγχειρίδιο οδηγιών πριν χρησιμοποιήσετε τον κonioσυλλέκτη.

Όλα τα ανταλλακτικά που χρησιμοποιούνται με τους κonioσυλλέκτες πρέπει να είναι τα προβλεπόμενα από τη Husqvarna Construction Products.

Πίνακας περιεχομένων

1	ΟΔΗΓΙΕΣ ΑΣΦΑΛΕΙΑΣ	7	ΣΥΝΤΗΡΗΣΗ
2	ΑΠΟΣΥΣΚΕΥΑΣΙΑ	8	ΕΓΓΥΗΣΗ
3	ΛΕΙΤΟΥΡΓΙΑ	9	ΕΠΙΛΥΣΗ ΠΡΟΒΛΗΜΑΤΩΝ
4	ΚΑΘΑΡΙΣΜΟΣ ΦΙΛΤΡΟΥ	10	ΤΕΧΝΙΚΑ ΣΤΟΙΧΕΙΑ
5	ΣΥΣΤΗΜΑ ΑΠΟΘΗΚΕΥΣΗΣ ΣΚΟΝΗΣ	11	ΔΗΛΩΣΗ ΣΥΜΜΟΡΦΩΣΗΣ ΕΕ
6	ΑΛΛΑΓΗ ΦΙΛΤΡΟΥ		

1. ΟΔΗΓΙΕΣ ΑΣΦΑΛΕΙΑΣ

Όταν χρησιμοποιείτε μια ηλεκτρική συσκευή, πρέπει να τηρείτε πάντοτε τις βασικές προφυλάξεις, συμπεριλαμβανομένων των παρακάτω:

ΠΡΟΕΙΔΟΠΟΙΗΣΗ - Για να μειώσετε τον κίνδυνο φωτιάς, ηλεκτροπληξίας ή τραυματισμού:

- Τα καλώδια που έχουν υποστεί ζημιά από σύνθλιψη ή διαχωρισμό μπορεί να είναι επικίνδυνα εάν χρησιμοποιηθούν και πρέπει να αντικατασταθούν αμέσως. Κίνδυνος προσωπικού τραυματισμού.
- Βεβαιωθείτε ότι η περιοχή της συναρμολόγησης είναι σταθερή, για να μην ανατραπεί ο κονιοσυλλέκτης. Κίνδυνος προσωπικού τραυματισμού και υλικής ζημιάς.
- Κίνδυνος κλωστήματος (τινάγματος) κατά το χειρισμό των σφιγκτήρων διακόπτη.
- Το μηχάνημα δεν πρέπει να χρησιμοποιείται σε περιβάλλοντα όπου ενδέχεται να υπάρχουν εκρηκτικά αέρια. Υπάρχει σοβαρός κίνδυνος έκρηξης.
- Τυχόν λανθασμένη σύνδεση του αγωγού γείωσης μπορεί να οδηγήσει σε κίνδυνο ηλεκτροπληξίας. Αν έχετε αμφιβολίες για τη σωστή γείωση της πρίζας, συμβουλευτείτε έναν εξειδικευμένο ηλεκτρολόγο ή τεχνικό. Μην τροποποιείτε το βύσμα που παρέχεται μαζί με το μηχάνημα εάν δεν ταιριάζει στην πρίζα. Αναθέστε σε εξειδικευμένο ηλεκτρολόγο την τοποθέτηση κατάλληλης πρίζας.
- Πριν από τη χρήση του μηχανήματος, βεβαιωθείτε ότι η ισχύς και η τάση του ρεύματος αντιστοιχούν στην τάση που εμφανίζεται στην πινακίδα στοιχείων του μηχανήματος.
- Επιτηρείτε πάντα το μηχάνημα όταν είναι στην πρίζα. Αποσυνδέστε το καλώδιο από την πρίζα όταν δεν βρίσκεται σε χρήση και πριν τον καθαρισμό ή τη συντήρηση του μηχανήματος.
- Μην το χρησιμοποιείτε σε εξωτερικούς χώρους ή σε υγρές επιφάνειες. Αυτό το μηχάνημα προορίζεται για χρήση μόνο σε εσωτερικούς χώρους και στεγνές επιφάνειες.
- Δεν πρέπει να χρησιμοποιείται ως παιχνίδι. Απαιτείται μεγάλη προσοχή όταν χρησιμοποιείται από παιδιά ή κοντά σε αυτά.
- Χρησιμοποιήστε το μόνο όπως περιγράφεται στο παρόν εγχειρίδιο. Χρησιμοποιείτε μόνο τα συνιστώμενα εξαρτήματα του κατασκευαστή.
- Οι χειριστές πρέπει να είναι επαρκώς ενημερωμένοι σχετικά με τη χρήση του μηχανήματος
- Το μηχάνημα δεν προορίζεται για χρήση από άτομα (συμπεριλαμβανομένων των παιδιών) με μειωμένες σωματικές, αισθητήριες ή νοητικές ικανότητες, ή από άτομα με έλλειψη γνώσεων και εμπειρίας.
- Μην το χρησιμοποιείτε αν το καλώδιο ή το βύσμα έχει υποστεί ζημιά. Αν το μηχάνημα δεν λειτουργεί όπως θα έπρεπε, έχει πέσει, φθαρεί, αφεθεί σε εξωτερικούς χώρους ή πέσει στο νερό, βεβαιωθείτε ότι θα επισκευαστεί από εξουσιοδοτημένο άτομο.
- Μην τραβάτε και μην μεταφέρετε τη συσκευή από το καλώδιο, μην χρησιμοποιείτε το καλώδιο ως χειρολαβή, μην μαγκώνετε το καλώδιο σε πόρτες και μην τραβάτε το καλώδιο γύρω από αιχμηρές άκρες ή γωνίες. Μην πατάτε το καλώδιο με το μηχάνημα. Κρατήστε το καλώδιο μακριά από θερμαινόμενες επιφάνειες.
- Μην αποσυνδέετε τραβώντας το καλώδιο. Για να αποσυνδέσετε το μηχάνημα, πιάστε το βύσμα. Όχι το καλώδιο.
- Βεβαιωθείτε ότι το καλώδιο είναι αποσυνδεδεμένο όταν κάνετε σέρβις ή συντήρηση στο προϊόν.
- Μην πιάνετε το βύσμα ή το μηχάνημα με βρεγμένα χέρια.
- Επιθεωρείτε τακτικά το καλώδιο και το βύσμα για ζημιές. Αν το καλώδιο έχει υποστεί φθορά, πρέπει να αντικατασταθεί από εξουσιοδοτημένο άτομο προς αποφυγή κινδύνου.
- Μην τοποθετείτε αντικείμενα μέσα στα ανοίγματα. Μην χρησιμοποιείτε το μηχάνημα με οποιοδήποτε άνοιγμα μπλοκαρισμένο (αποδεκτό κατά τη διαδικασία καθαρισμού του φίλτρου). Διατηρείτε το μηχάνημα χωρίς σκόνη, τρίχες και άλλα υπολείμματα που μπορεί να μειώσουν τη ροή του αέρα.
- Φροντίστε τυχόν μαλλιά, ριχτά ρούχα, δάχτυλα και όλα τα μέρη του σώματος να βρίσκονται μακριά από ανοίγματα και κινούμενα μέρη.
- Κλείστε όλους τους διακόπτες πριν αποσυνδέσετε τη συσκευή από την πρίζα.
- Μην χρησιμοποιείτε τη συσκευή για τη συλλογή εύφλεκτων ή εκρηκτικών υγρών, όπως η βενζίνη, και μην τη χρησιμοποιείτε σε χώρους όπου ενδέχεται να υπάρχουν τέτοια υγρά.
- Μην συλλέγετε κανένα είδος υγρών.
- Μην συλλέγετε οτιδήποτε καίγεται ή βγάζει καπνό, όπως τσιγάρα, σπύρτα ή καυτή στάχτη.
- Απαιτείται ιδιαίτερη προσοχή όταν καθαρίζετε σκάλες.
- Μην χρησιμοποιείτε το μηχάνημα χωρίς τη σακούλα συλλογής σκόνης ή/και τα φίλτρα στη θέση τους. Αντικαταστήστε το σύστημα συλλογής ή/και τα φίλτρα όπως περιγράφεται στο εγχειρίδιο χρήσης.
- Αν χρησιμοποιείτε καλώδιο επέκτασης, βεβαιωθείτε ότι είναι κατάλληλο για αυτό το μηχάνημα.
- Μην τροποποιείτε το μηχάνημα από τον αρχικό σχεδιασμό.
- Κατά τη χρήση, κρατήστε παιδιά και μη εξουσιοδοτημένα άτομα μακριά από το μηχάνημα.
- Όλες οι επισκευές πρέπει να πραγματοποιούνται από εξειδικευμένο τεχνικό. Χρησιμοποιείτε μόνο ανταλλακτικά που παρέχονται από τον κατασκευαστή ή αντίστοιχα.
- Μην εκθέτετε το μηχάνημα σε βροχή ή υγρασία. Η αποθήκευση πρέπει να γίνεται αποκλειστικά σε κλειστούς χώρους.
- Συνδέστε μόνο σε μια κατάλληλα γειωμένη πρίζα. Δείτε τις οδηγίες γείωσης.
- Βεβαιωθείτε ότι έχετε διαβάσει και κατανοήσει τις οδηγίες για το κύριο προϊόν, ώστε να διασφαλίσετε ότι γνωρίζετε τον ατομικό εξοπλισμό που πρέπει να φοράτε, τον εξοπλισμό ασφαλείας προς χρήση και τον ασφαλή τρόπο εργασίας.

ΘΕΡΜΙΚΗ ΠΡΟΣΤΑΣΙΑ

- Ο κονιοσυλλέκτης είναι εξοπλισμένος με ένα θερμικό προστατευτικό ασφαλείας για την προστασία του μοτέρ από υπερθέρμανση. Αν ενεργοποιηθεί το θερμικό προστατευτικό, απενεργοποιήστε το μηχάνημα, αποσυνδέστε το καλώδιο τροφοδοσίας και ελέγξτε αν είναι πλήρης η σακούλα συλλογής σκόνης, αν έχει φραγεί ο σωλήνας αναρρόφησης ή αν έχει μπλοκάρει το φίλτρο. Μπορεί να χρειαστούν έως και 45 λεπτά για την επαναφορά του θερμικού προστατευτικού.

ΟΔΗΓΙΕΣ ΓΕΙΩΣΗΣ

- Ο κονιοσυλλέκτης πρέπει να είναι γειωμένος. Σε περίπτωση δυσλειτουργίας ή βλάβης, η γείωση παρέχει στο ηλεκτρικό ρεύμα μια διαδρομή ελάχιστης αντίστασης για να μειωθεί ο κίνδυνος ηλεκτροπληξίας. Ο κονιοσυλλέκτης είναι εξοπλισμένος με ένα καλώδιο που διαθέτει αγωγό γείωσης και βύσμα γείωσης. Το βύσμα πρέπει να τοποθετηθεί σε μια κατάλληλα γειωμένη πρίζα που έχει εγκατασταθεί σωστά και σύμφωνα με όλους τους τοπικούς κώδικες και οδηγίες.

1.1. Γενικές προφυλάξεις ασφαλείας

- Διαβάστε προσεκτικά το εγχειρίδιο χρήσης και βεβαιωθείτε ότι έχετε κατανοήσει τις οδηγίες προτού χρησιμοποιήσετε το μηχάνημα. Φυλάσσετε τις προειδοποιήσεις και τις οδηγίες ώστε να ανατρέχετε αργότερα σε αυτές.
- Να θυμάστε ότι εσείς, ο χειριστής, είστε υπεύθυνος για τη μη έκθεση ανθρώπων ή αντικειμένων σε ατυχήματα ή κινδύνους.
- Το μηχάνημα θα πρέπει να διατηρείται καθαρό. Οποιαδήποτε επιγραφή και ετικέτα πρέπει να είναι πλήρως αναγνώσιμη.
- Πρέπει να ασφαλίζετε το μηχάνημα κατά τη μεταφορά.
- Πριν να αποθηκεύσετε το μηχάνημα για μεγάλο χρονικό διάστημα, βεβαιωθείτε ότι είναι καθαρό και ότι έχει συντηρηθεί πλήρως.

2. ΑΠΟΣΥΣΚΕΥΑΣΙΑ

Κατά την αποσυσκευασία του μηχανήματος, βεβαιωθείτε ότι περιλαμβάνονται τα ακόλουθα εξαρτήματα:

- Ένας σωλήνας με εξαρτήματα σύνδεσης στις άκρες.
- Ράβδος.
- Ακροφύσιο δαπέδου.

Αν οποιοδήποτε από τα προαναφερθέντα εξαρτήματα λείπουν, επικοινωνήστε με τον τοπικό διανομέα ή τον αντιπρόσωπο πωλήσεών μας.

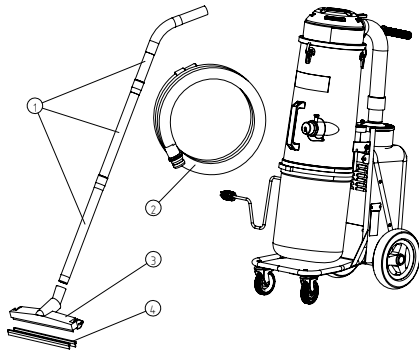
Για τα μοντέλα που δεν έχουν ήδη τους εμπρός τροχούς συναρμολογημένους λόγω περιορισμών στη συσκευασία. Συναρμολογήστε τους εμπρός τροχούς με τη βοήθεια της βίδας ή του παξιμαδιού και της ροδέλας που περιλαμβάνονται στη συσκευασία, ανάλογα με την εφαρμογή σας.

Προστατεύστε το περιβάλλον:

Απορρίψτε τα υλικά συσκευασίας και τα χρησιμοποιημένα εξαρτήματα του μηχανήματος με τρόπο φιλικό προς το περιβάλλον και σύμφωνα με τους τοπικούς κανονισμούς. Μην ξεχνάτε να ανακυκλώνετε.

2.1 Επισκόπηση προϊόντος

S 13



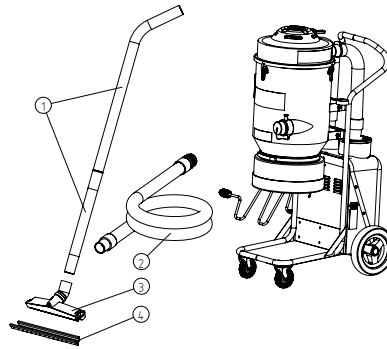
1 Σωλήνας

2 Σωλήνας
αναρρόφησης

3 Εργαλείο δαπέδου

4 Λεπίδες από καουτσούκ

S 26



σ. 36



Κουμπί
διακοπής

3. ΛΕΙΤΟΥΡΓΙΑ

Το μηχάνημα έχει σχεδιαστεί για την αναρρόφηση και το διαχωρισμό ξηράς, μη εύφλεκτης σκόνης με οριακή τιμή έκρηξης $>0,1\text{mg/m}^3$.

Ο κονιοσυλλέκτης ξεκινάει από το διακόπτη.

Τύπος	Μοντέλα χωρίς αυτόματη έναρξη	Μοντέλα με αυτόματη έναρξη
Κόκκινος διακόπτης, 2 βήματα	0: Μοτέρ ανενεργό, 1: Μοτέρ ενεργό	Δ/Α
Μαύρος διακόπτης, 3 βήματα	Δ/Α	0: Μοτέρ ανενεργό, 1: Μοτέρ ενεργό, 2: Αυτόματη έναρξη

Στη συνέχεια, αέρας με σκόνη θα αναρροφηθεί με υψηλή ταχύτητα από τη βαλβίδα εισόδου μέσω του σωλήνα αναρρόφησης. Ο αέρας επιβραδύνεται από τον κυκλώνα και τα μεγάλα σωματίδια σκόνης διαχωρίζονται, εν μέρει από τη φυγόκεντρο δύναμη και εν μέρει από τη βαρύτητα. Στη συνέχεια, τα σωματίδια αέρα και άλλα μικρότερα διέρχονται από το διπλό σύστημα φίλτρου όπου γίνεται ο διαχωρισμός. Το μηχάνημα είναι σχεδιασμένο για τον καθαρισμό του φίλτρου με αντίστροφο παλμό αέρα.

Η διαχωρισμένη σκόνη συσσωρεύεται στον κυκλώνα μέχρι να απενεργοποιηθεί το μηχάνημα και έπειτα πέφτει μέσα από το κάτω κάλυμμα στην πλαστική σακούλα. Η διαδικασία καθαρισμού του φίλτρου ολοκληρώνεται μόνο όταν η σκόνη στο εσωτερικό του δοχείου έχει πέσει κάτω, μέσα στη σακούλα συλλογής. Σε ορισμένες ακραίες περιπτώσεις, η κολλητική ικανότητα της σκόνης θα πρέπει να αντιμετωπιστεί χειροκίνητα. Αυτό μπορεί να γίνει χτυπώντας τη σκόνη μέσα στη σακούλα ή χτυπώντας το δοχείο χρησιμοποιώντας π.χ. ένα λαστιχένιο σφυρί.

Λειτουργία αυτόματης έναρξης: Όταν χρησιμοποιείτε τον κονιοσυλλέκτη μαζί με κάποιο άλλο μηχάνημα, χρησιμοποιήστε την ηλεκτρική έξοδο του κονιοσυλλέκτη. Συνδέστε το άλλο μηχάνημα σε αυτήν την έξοδο. Έτσι, όταν ενεργοποιήσετε το μηχάνημα, ο κονιοσυλλέκτης θα ξεκινήσει αυτόματα μετά από περίπου 1-2 δευτερόλεπτα. Όταν απενεργοποιήσετε το μηχάνημα, ο κονιοσυλλέκτης θα συνεχίσει να λειτουργεί για περίπου 10 δευτερόλεπτα ώστε να αδειάσει ο εύκαμπτος σωλήνας και στη συνέχεια θα σταματήσει.

4. ΚΑΘΑΡΙΣΜΟΣ ΦΙΛΤΡΟΥ

Το φίλτρο πρέπει να καθαρίζεται ανά διαστήματα. Αυτό πρέπει να γίνεται πριν από την αλλαγή του συστήματος συλλογής με σακούλα και εφόσον ολοκληρωθεί η εργασία ή όταν υπάρχει ανεπαρκής αναρρόφηση.

Διαδικασία: Καλύψτε την εισαγωγή, εάν υπάρχει, χρησιμοποιώντας το συνδεδεμένο κάλυμμα. Αφήστε αρχικά το μηχάνημα για τέσσερα έως πέντε δευτερόλεπτα να συσσωρεύσει την υποπίεση, έπειτα πιέστε γρήγορα το πλήκτρο προς τα κάτω και αφήστε το. Επαναλάβετε τη διαδικασία 5 φορές. Είναι σημαντικό να αφήσετε το μηχάνημα ξανασυσσωρεύσει την υποπίεση ανάμεσα σε κάθε επανάληψη.

Απενεργοποιήστε το μοτέρ, περιμένετε μέχρι να σταματήσει εντελώς και έπειτα αφαιρέστε το κάλυμμα της εισαγωγής.

Αν η αναρρόφηση παραμένει ανεπαρκής, το προ-φίλτρο πρέπει να αντικατασταθεί. Αν η αναρρόφηση εξακολουθεί να παραμένει ανεπαρκής, τα φίλτρα Hera πρέπει να αντικατασταθούν. Βλ. τις οδηγίες στο κεφάλαιο 6. ΑΛΛΑΓΗ ΦΙΛΤΡΟΥ.

5. ΣΥΣΤΗΜΑ ΑΠΟΘΗΚΕΥΣΗΣ ΣΚΟΝΗΣ

Οι κονιοσυλλέκτες είναι κυρίως εξοπλισμένοι με το σύστημα Longorac για αποτελεσματική αποθήκευση της σκόνης ή ένα τυπικό σύστημα πλαστικής σακούλας ανάλογα με το μοντέλο. Το Longorac είναι ένας μακρύς πλαστικός σωλήνας μήκους 22 m που θα διαιρεθεί σε πλαστικές σακούλες με τη χρήση των κολάρων που είναι συνδεδεμένα στο μηχάνημα.

Για τη συναρμολόγηση μιας νέας συσκευασίας Longorac: Απελευθερώστε τον μάντα που συγκρατεί την τελευταία σακούλα. Αφαιρέστε το στήριγμα, τοποθετήστε μια νέα συσκευασία Longorac και τραβήξτε το εσωτερικό άκρο προς τα πάνω. Συναρμολογήστε το στήριγμα στο μηχάνημα και στερεώστε το άνοιγμα στραμμένο προς τα πάνω με τον μάντα. Τραβήξτε προς τα κάτω το εξωτερικό άκρο και κλείστε το χρησιμοποιώντας το κολάρο.

Όλοι οι κονιοσυλλέκτες μπορούν να χρησιμοποιηθούν με γνήσιες σακούλες σκόνης Husqvarna μίας χρήσης. Επίσης, σε όλα τα μοντέλα υπάρχει δυνατότητα εγκατάστασης συστήματος Longorac.

Πρέπει να αλλάζετε το Longorac ή την τυπική σακούλα μόνο μετά την ολοκλήρωση του κύκλου καθαρισμού φίλτρου.

6. ΑΛΛΑΓΗ ΦΙΛΤΡΟΥ

Κίνδυνος διασποράς σκόνης – Χρησιμοποιήστε ατομικό εξοπλισμό ασφαλείας

Ενδέχεται να εξαπλωθεί ανθυγιεινή σκόνη κατά την αλλαγή φίλτρου. Συνεπώς, ο χρήστης θα πρέπει να φοράει προστατευτικά γυαλιά, προστατευτικά γάντια και μάσκα αναπνοής σε συμμόρφωση με την κατηγορία προστασίας υψηλής απόδοσης φιλτραρίσματος (FFP3).



Να φοράτε μάσκα αναπνοής



Να φοράτε προστατευτικά αυτιών



Να φοράτε προστατευτικά γυαλιά

ΠΡΟΕΙΔΟΠΟΙΗΣΗ

Μην ξεχάτε να απενεργοποιείτε το μηχάνημα και να βγάζετε το βύσμα από την πρίζα πριν το σέρβις.

Προ-φίλτρο

Χαλαρώστε τους 3 σφιγκτήρες και αφαιρέστε τον σωλήνα. Βγάλτε τη σακούλα από το νέο φίλτρο.

Ανασηκώστε το φίλτρο και τοποθετήστε το προσεκτικά σε μια πλαστική σακούλα. Αυτή η σακούλα πρέπει να παραδοθεί στο κατάλληλο σημείο συλλογής απορριμμάτων.

Τοποθετήστε ένα νέο φίλτρο.

Σημαντικό:

Αν θέλετε να αφαιρέσετε το προ-φίλτρο για να το καθαρίσετε: Τα δυνατά χτυπήματα και η χρήση πεπιεσμένου αέρα θα καταστρέψουν το φίλτρο. Μπορεί να αντέξει στο νερό, αλλά θα καταστραφεί αν χρησιμοποιήσετε υψηλή πίεση.

Φίλτρο Hera

Χαλαρώστε τα δύο παξιμάδια σε κάθε πώμα του καλύμματος φίλτρου. Σηκώστε προσεκτικά το φίλτρο σε μια καθαρή πλαστική σακούλα. Χρησιμοποιήστε τη σακούλα του νέου φίλτρου. Αυτή η σακούλα πρέπει να παραδοθεί στο κατάλληλο σημείο συλλογής απορριμμάτων. Τοποθετήστε ένα νέο φίλτρο ακολουθώντας αντίστροφα τη διαδικασία.

Σημαντικό:

Τα φίλτρα Hera δεν μπορούν να καθαρίζονται. Σε αντίθετη περίπτωση, ενδέχεται να καταστραφούν. Κατά την τοποθέτηση του ανταλλακτικού φίλτρου, φροντίστε να μην αγγίζετε το εσωτερικό του φίλτρου. Κάθε είδους δύναμη/βλάβη στο εσωτερικό του φίλτρου θα καταστρέψει το νέο φίλτρο.

Συνιστώμενα διαστήματα για αλλαγή φίλτρου: Φίλτρο-κάλτσα κάθε 6 μήνες και φίλτρο Hera κάθε 12 μήνες.

7. ΣΥΝΤΗΡΗΣΗ

- Κατά τον καθαρισμό και τη συντήρηση του μηχανήματος, θα πρέπει να απενεργοποιείτε το μηχάνημα και να αφαιρείτε το βύσμα από την πρίζα.
- Αποφεύγετε τον καθαρισμό με πιστόλι υψηλής πίεσης. Εάν είναι απαραίτητο, μην το χρησιμοποιείτε απευθείας στα ανοίγματα του μηχανήματος, και κυρίως στο άνοιγμα του αέρα ψύξης.
- Πριν μετακινήσετε το μηχάνημα από το χώρο εργασίας, πρέπει να καθαριστεί.
- Όλος ο υπόλοιπος εξοπλισμός πρέπει να θεωρείται μολυσμένος και να αντιμετωπίζεται αντίστοιχα.
- Εάν είναι δυνατό, χρησιμοποιήστε έναν ειδικά κατάλληλο χώρο.
- Πρέπει να χρησιμοποιείται κατάλληλος προσωπικός εξοπλισμός προστασίας. Ενδέχεται να εξαπλωθεί σκόνη επικίνδυνη για την υγεία κατά την αντικατάσταση του χοντρού και του απόλυτου φίλτρου. Συνεπώς, ο χρήστης θα πρέπει να φοράει προστατευτικά γυαλιά, προστατευτικά γάντια και μάσκα αναπνοής σε συμμόρφωση με την κατηγορία προστασίας υψηλής απόδοσης φιλτραρίσματος (FFP3).
- Όλα τα εξαρτήματα που είναι μολυσμένα μετά το σέρβις πρέπει να απορρίπτονται κατάλληλα σε πλαστικές σακούλες σύμφωνα με όλους τους κανονισμούς.
- Αν το μηχάνημα πρέπει να χρησιμοποιηθεί για άλλους σκοπούς, είναι εξαιρετικά σημαντικό να είναι καθαρό για να αποφευχθεί η εξάπλωση επικίνδυνης σκόνης.
- Μην τρυπάτε το φίλτρο Hera. Υπάρχει κίνδυνος διασποράς της σκόνης.

Ανταλλακτικά, φίλτρα και σύστημα συλλογής σκόνης

Αρ. ανταλλακτικού:	Περιγραφή	σ. 13	σ. 26	σ. 36
590426101	Longorac (4 σακούλες)	1	1	1
590396101	Πλαστικές σακούλες (25 τεμάχια)	1	1	1
590397401	Προ-φίλτρο S 13	1	Δ/Α	Δ/Α
590426501	Προ-φίλτρο S 26	Δ/Α	1	Δ/Α
590448501	Προ-φίλτρο S 36	Δ/Α	Δ/Α	1
590396601	ΦΙΛΤΡΟ HEPA S-LINE	1	2	3
590402901	ΦΙΛΤΡΟ HEPA S-LINE ΗΠΑ	1	2	3

8. ΕΓΓΥΗΣΗ

Όλες οι συσκευές και τα αξεσουάρ της Husqvarna έχουν εργοστασιακή εγγύηση 12 μηνών για υλικά και κατασκευαστικά ελαττώματα. Μην επιχειρήσετε να επισκευάσετε τη συσκευή αναρρόφησης χωρίς τη συγκατάθεση του κατασκευαστή.

Η παρούσα εγγύηση δεν καλύπτει ελαττώματα που είναι αποτέλεσμα φυσιολογικής φθοράς, αμέλειας, ελαττωματικής χρήσης, μη εξουσιοδοτημένης επισκευής ή εάν η συσκευή αναρρόφησης είναι συνδεδεμένη σε λανθασμένη τάση.

Σε περίπτωση παραπόνων, η συσκευή αναρρόφησης ή ένα συμφωνημένο μέρος της πρέπει να επιστραφούν σε εμάς ή στον εξουσιοδοτημένο αντιπρόσωπό μας για εξέταση της εγγύησης και για οποιαδήποτε επισκευή ή αντικατάσταση εντός εγγύησης.

9. ΕΠΙΛΥΣΗ ΠΡΟΒΛΗΜΑΤΩΝ

Οι κονιοσυλλέκτες είναι σχεδιασμένοι και κατασκευασμένοι για βαριά περιβάλλοντα και εργασίες, αλλά ο χρήστης πρέπει να λάβει υπόψη ότι το μηχάνημα πρέπει να προστατεύεται από χτυπήματα και φουσίματα. Το φίλτρο, οι τσιμούχες, τα εξαρτήματα και οι συνδέσεις είναι προσεκτικά προσαρμοσμένες και επιλεγμένες ως προς το περιβάλλον εργασίας του χειριστή. Επομένως, ο χειριστής και το προσωπικό συντήρησης θα πρέπει να χρησιμοποιούν το μηχάνημα με προσοχή, ώστε να λειτουργεί σωστά για πολλά χρόνια.

Πρόβλημα	Αιτία	Λύση
Το μοτέρ δεν ξεκινά	Δεν υπάρχει ρεύμα	Συνδέστε το μηχάνημα στην πρίζα
	Ελάττωμα στο καλώδιο	Αντικαταστήστε το καλώδιο
	Ελάττωμα στο διακόπτη	Αντικαταστήστε το διακόπτη
Το μοτέρ σταματά αμέσως μετά την εκκίνηση	Η μαλακή εκκίνηση παρουσιάζει βλάβη	Αντικαταστήστε τη μαλακή εκκίνηση
	Λάθος ασφάλεια	Συνδέστε τη σωστή ασφάλεια
Το μοτέρ λειτουργεί αλλά δεν υπάρχει αναρρόφηση	Συντόμευση στο καλώδιο/μηχάνημα	Απαιτείται σέρβις
	Ο σωλήνας δεν είναι συνδεδεμένος	Συνδέστε το σωλήνα
Το μοτέρ λειτουργεί αλλά δεν υπάρχει αναρρόφηση	Βουλωμένος/μπλοκαρισμένος σωλήνας	Καθαρίστε το σωλήνα
	Δεν υπάρχει σακούλα συλλογής σκόνης	Τοποθετήστε το σύστημα συλλογής σκόνης
Το μοτέρ λειτουργεί αλλά η αναρρόφηση είναι ανεπαρκής	Τρυπημένος σωλήνας	Αντικαταστήστε το σωλήνα
	Φραγμένο φίλτρο	Καθαρίστε/αντικαταστήστε το φίλτρο
	Χαλαρό επάνω κάλυμμα	Ρυθμίστε το
Το μοτέρ φυσάει σκόνη	Ελάττωμα στις φλάντζες	Αντικαταστήστε τις φλάντζες που επηρεάζονται
	Λανθασμένη συναρμολόγηση ή βλάβη στο σύστημα φίλτρου	Ρυθμίστε/αντικαταστήστε τα φίλτρα
Ασυνήθιστος θόρυβος		Απαιτείται σέρβις

ΦΥΛΑΞΤΕ ΑΥΤΕΣ ΤΙΣ ΟΔΗΓΙΕΣ!

10. ΤΕΧΝΙΚΑ ΣΤΟΙΧΕΙΑ

S-line	S 36 230 V	S 26 230 V	S 26 120 V	S 13 230 V	S 13 120 V
Ισχύς kW (μέγ.)	3,6	2,4	2,4	1,2	1,2
Τάση, V	230	230	120	230	120
Ρεύμα A (μέγ.)	15,7	10,4	20,0	5,2	10,0
Τροφοδοτικό	Μονοφα-σικός				
Ροή αέρα, m3/h	600	400	438	200	219
Ροή αέρα, CFM	354	236	258	118	129
Σκούπα, kPa	22	22	24	22	24
Ανύψωση νερού, In	90	90	100	90	100
Βάρος, κιλά	63	47	47	29	29
Βάρος, λίμπρες	140	105	105	66	66
Φίλτρα HEPA 99,99% σε 0,3 microns	3	2	2	1	1

11. ΔΗΛΩΣΗ ΣΥΜΜΟΡΦΩΣΗΣ ΕΕ

Εμείς, η Husqvarna AB, SE 561 82 Huskvarna, ΣΟΥΗΔΙΑ, Τηλ. +46 36 146500 δηλώνουμε με αποκλειστική μας ευθύνη ότι το προϊόν:

Περιγραφή	Κονιοσυλλέκτες
Επωνυμία	HUSQVARNA
Τύπος / Μοντέλο	S 13, S 26, S 36
Αναγνώριση	Αριθμοί σειράς με ημερομηνία από το 2017 και έπειτα

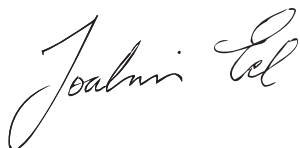
συμμορφώνεται πλήρως με τις ακόλουθες οδηγίες της ΕΕ και τους κανονισμούς:

Οδηγία/κανονισμού	Περιγραφή
2006/42/EK 2011/65/EE.	"σχετικά με τα μηχανήματα" "σχετικά με τον περιορισμό των επικίνδυνων ουσιών"

και ότι τα εναρμονισμένα πρότυπα ή/και οι τεχνικές προδιαγραφές εφαρμόζονται ως ακολούθως.

EN ISO 12100:2010
EN 60335-1:2012
EN 60335-1:2012/AC:2014
EN 60335-1:2012/A11:2014
EN 60335-2-69:2012

Partille 21/7/2017



Joakim Ed
Διευθυντής Παγκόσμιας Έρευνας & Ανάπτυξης
Υπεύθυνος για την τεχνική τεκμηρίωση

LEIA TODAS AS INSTRUÇÕES ANTES DE USAR

Introdução

Prezado Cliente,

Obrigado por escolher a Husqvarna como seu fornecedor.

Esperamos que o coletor de poeira S-Line tenha a sua satisfação e atenda às suas expectativas.

Aviso!

Essas instruções valem somente para a linha de coletores de poeira S-Line

Os coletores de poeira S-Line são projetadas para limpar áreas de construção e serem conectados a pequenas máquinas elétricas, como perfuratrizes, esmerilhadeiras, etc. A máquina é adequada para recolher poeira seca e não -inflamável, bem como detritos em ambientes internos. Não são adequados para recolher líquidos.

Os coletores de poeira S-Line são destinados a uso doméstico e comercial.

A Husqvarna não se responsabiliza caso o coletor de poeira seja usado para outras aplicações ou de outras formas que não as descritas neste manual de instruções.

Preste atenção nos regulamentos de segurança.

Leia todo o manual de instruções antes de utilizar o coletor de poeira.

Todas as peças de reposição usadas com os coletores de poeira devem ser as especificadas pela Husqvarna Produtos para Construção.

Índice

1	INSTRUÇÕES DE SEGURANÇA	7	MANUTENÇÃO
2	REMOÇÃO DA EMBALAGEM	8	GARANTIA
3	OPERAÇÃO	9	RESOLUÇÃO DE PROBLEMAS
4	LIMPEZA DO FILTRO	10	DADOS TÉCNICOS
5	SISTEMA DE ARMAZENAMENTO DE POEIRA	11	DECLARAÇÃO DE CONFORMIDADE DA CE
6	TROCA DE FILTRO		

1. INSTRUÇÕES DE SEGURANÇA

Ao usar um aparelho elétrico, as precauções básicas devem ser sempre seguidas, incluindo o seguinte:

ADVERTÊNCIA - Para reduzir o risco de incêndio, choque elétrico ou ferimentos:

- Cabos danificados por esmagamento ou divisão podem ser perigosos se utilizados e devem ser substituídos imediatamente. Risco de ferimentos.
- Certifique-se de que a área de montagem seja firme, de forma que o coletor de poeira não tombe. Risco de danos pessoais e materiais.
- Risco de esmagamento ao manusear os prendedores dos botões.
- A máquina não deve ser utilizada em ambientes em que gases explosivos possam estar presentes. Sério risco de explosão.
- A conexão imprópria do condutor de aterramento do equipamento pode resultar em um risco de choque elétrico. Verifique com um eletricitista qualificado ou pessoal em serviço caso tenha dúvidas sobre se a tomada está adequadamente aterrada. Não modifique o plugue fornecido com a máquina. Caso contrário, ele não encaixará na tomada. Tenha uma tomada adequada instalada por um eletricitista qualificado.
- Antes de usar a máquina, certifique-se de que a alimentação e a tensão correspondam com a tensão mostrada na plaqueta da máquina.
- Não deixe a máquina sozinha conectada. Desconecte a tomada quando não estiver usando a máquina, bem como antes de limpar ou fazer manutenção.
- Não use a máquina em ambiente externo ou superfície molhada. Esta máquina é para uso somente em ambientes internos e secos.
- Não deixe que a máquina seja usada como um brinquedo. Atenção é necessária quando a máquina for usada por ou perto de crianças.
- Use-a somente conforme descrito neste manual. Use somente os acessórios recomendados pelo fabricante.
- Os operadores devem ser adequadamente instruídos sobre o uso da máquina
- Esta máquina não é destinada para uso por pessoas (incluindo crianças) com capacidades físicas, sensoriais ou mentais reduzidas, ou sem experiência e conhecimento.
- Não use a máquina se o fio elétrico ou o plugue estiver danificado. Se a máquina não estiver funcionando como deveria, tiver caído, sido danificada, deixada em área externa ou caído na água. Certifique-se de que ela seja reparada por uma pessoa qualificada.
- Não puxe ou transporte a máquina pelo fio, não use o fio como alça, não feche uma porta sobre ele, nem o puxe sobre bordas ou cantos afiados. Não opere a máquina sobre o fio. Mantenha o fio afastado das superfícies aquecidas.
- Não desconecte puxando o fio. Para desconectar, segure pelo plugue. Não pelo fio.
- Certifique-se de que o fio esteja desconectado quando executar serviço ou manutenção do produto.
- Não manuseie o plugue ou a máquina com as mãos molhadas.
- Inspeção regularmente o fio e o plugue quanto a danos. Se o fio estiver danificado, ele deve ser substituído por uma pessoa qualificada para evitar perigo.
- Não coloque nenhum objeto nas aberturas. Não use se alguma abertura estiver bloqueada (aceitar durante o procedimento de limpeza do filtro). Mantenha-a livre de poeira, cabelo e qualquer coisa que possa reduzir o fluxo de ar.
- Mantenha cabelos, roupas folgadas, dedos e todas as partes do corpo distantes de aberturas e peças móveis.
- Desligue todos os controles antes de desconectar.
- Não use a máquina para coleta de líquidos inflamáveis ou combustíveis, tais como gasolina, nem a utilize em áreas onde estes possam estar presentes.
- Não colete nenhum tipo de líquidos.
- Não pegue nada que esteja queimando ou soltando fumaça, tais como cigarros, fósforos ou cinzas quentes.
- Tenha cuidado extra ao limpar em escadas.
- Não use a máquina sem coletor de pó e/ou os filtros instalados. Substitua o sistema de coleta e/ou os filtros, conforme descrito no manual.
- Se estiver usando uma extensão, certifique-se de que a classificação do fio seja adequada para esta máquina.
- Não altere as características originais da máquina.
- Mantenha crianças e pessoas não autorizadas longe da máquina quando em uso.
- Todos os reparos devem ser realizados por um técnico de serviço qualificado. Use somente peças de reposição fornecidas pelo fabricante ou equivalente.
- Não exponha a máquina a chuva ou umidade. Guarde-a somente em ambientes internos.
- Conecte-a somente a uma tomada adequadamente aterrada. Consulte as instruções de aterramento.
- Certifique-se de ler e compreender as instruções para o produto principal, para garantir que você sabe que equipamento pessoal vestir, os equipamentos de segurança a serem usados e como trabalhar de modo seguro.

PROTEÇÃO TÉRMICA

- O coletor de poeira é equipado com um protetor térmico para impedir o superaquecimento do motor. Se o protetor térmico for ativado, desligue a máquina, desconecte o fio de alimentação e verifique se a bolsa de pó está cheia, ou se há entupimento da mangueira de vácuo ou do filtro. Pode demorar até 45 minutos para o protetor térmico ser redefinido.

INSTRUÇÕES DE ATERRAMENTO

- O coletor de poeira deve ser aterrado. Se ele apresentar falha ou quebra, o aterramento assegura um caminho de menos resistência para a corrente elétrica, reduzindo o risco de choque. O coletor de poeira é equipado com um fio que inclui um condutor de aterramento e o plugue de aterramento. O plugue deve ser inserido em uma tomada apropriada e adequadamente instalada e aterrada de acordo com todos os códigos locais e a legislação em vigor.

1.1. Precauções gerais de segurança

- Leia atentamente o manual do operador e certifique-se de que tenha entendido as instruções antes de usar a máquina. Guarde todos os avisos e as instruções para consulta futura.
- Tenha em mente que você, o operador, é responsável por não expor pessoas ou sua propriedade a acidentes ou riscos.
- A máquina deve ser mantida limpa. Sinais e adesivos deve estar totalmente legíveis.
- Prenda a máquina durante o transporte.
- Verifique se a máquina está limpa e se uma revisão completa foi feita antes de guardá-la por um longo período.

2. REMOÇÃO DA EMBALAGEM

Quando desembalar a máquina, verifique se os seguintes acessórios estão incluídos:

- A mangueira com as conexões.
- Vara.
- Bico para piso.

Se qualquer um dos itens acima estiver faltando, entre em contato com o distribuidor local ou nosso representante de vendas.

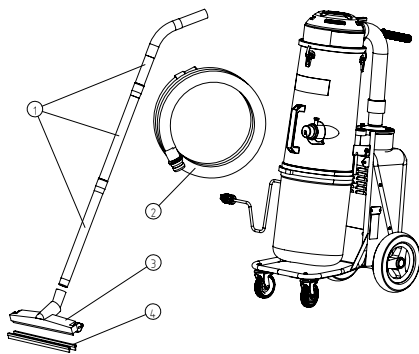
Para os modelos que ainda não têm os rodízios dianteiros montados devido a limitações de embalagens. Monte os rodízios dianteiros usando o parafuso ou a porca e arruela que estão incluídos na embalagem, dependendo de sua aplicação.

Proteja o meio ambiente:

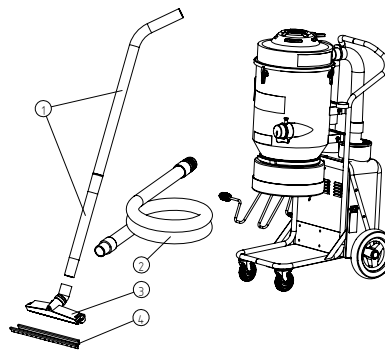
Descarte materiais de embalagem e componentes usados da máquina de forma segura para o meio ambiente e de acordo com os regulamentos locais de descarte. Lembre-se sempre de reciclar.

2.1 Visão geral do produto

S 13



S 26



1 Mangueira

2 Tubo de sucção

3 Ferramenta de piso

4 lâminas de borracha

S 36



Botão de parada

3. OPERAÇÃO

A máquina foi projetada para aspirar e separar pós secos e não-combustíveis, com valor-limite de explosão de $>0,1 \text{ mg/m}^3$.

O coletor de poeira é ligado pelo interruptor.

Tipo	Modelos sem partida automática	Modelos com partida automática
Etapa interruptor vermelho 2	0: Motor desligado, 1: Motor ligado	N/A
Etapa interruptor preto 3	N/A	0: Motor desligado, 1: Motor ligado, 2: Partida automática

O ar carregado de poeira é sugado através da válvula de entrada em alta velocidade através da mangueira de sucção. O ar é desacelerado pelo ciclone e as partículas grossas de poeira são separadas, em parte por força centrífuga e parcialmente por gravidade. Ar e partículas mais finas, passam através do sistema de filtro duplo, onde a separação é feita. A máquina foi projetada para limpeza do filtro através de pulso reverso de ar.

A poeira separada acumula-se no ciclone até a máquina ser desligada, quando então cai através da aba inferior para o saco plástico. O processo de limpeza do filtro não é concluído até ele estar limpo e a poeira dentro do tanque cair para dentro da bolsa de coleta. Em alguns casos extremos, a propriedade adesiva da poeira deve ser quebrada manualmente. Isso pode ser feito batendo a poeira através da bolsa ou batendo o tanque usando, por exemplo, um martelo de borracha.

Função de partida automática: Há uma tomada elétrica no coletor de poeira para quando você usar o coletor de poeira junto com outra máquina. Conecte a máquina nessa tomada. Em seguida, quando ligar a outra máquina, o coletor de poeira também ligará depois de aproximadamente 1 a 2 segundos. Quando você desligá-la, o coletor de poeira continuará a funcionar por aproximadamente 10 segundos para esvaziar a mangueira e, em seguida, parar.

4. LIMPEZA DO FILTRO

O filtro deve ser limpo regularmente. Isso deve ser feito antes de trocar o sistema de coleta da bolsa e também deve ser feito quando o trabalho for concluído ou quando houver problemas de sucção.

Procedimento: Tampe a entrada, se aplicável, use a tampa integrada. Primeiro, deixe a máquina acumular vácuo durante quatro a cinco segundos e, em seguida, pressione rapidamente a tecla e solte-a. Repita o procedimento cinco vezes. É importante deixar a máquina reconstruir o vácuo entre cada repetição.

Desligue o motor e espere até que ele pare completamente; em seguida, destampe a entrada.

Se a sucção permanecer ruim, o pré-filtro precisa ser substituído. Se, depois disso, a sucção ainda estiver ruim, o filtro Hepa precisa ser substituído. Consulte as instruções no capítulo 6. TROCA DO FILTRO.

5. SISTEMA DE ARMAZENAMENTO DE POEIRA

Os coletores de poeira são principalmente equipados com sistema Longopac para um armazenamento eficiente de poeira, ou em um sistema de saco plástico regular, dependendo do modelo. O Longopac é um tubo plástico de 22 m que será dividido em sacos plásticos usando as abraçadeiras incorporadas à máquina.

Para montar um novo saco Longopac: Solte a correia que prende o último saco. Remova o suporte, coloque um novo saco Longopac e puxe a extremidade interna para fora e para cima. Monte o suporte na máquina e prenda a abertura com a correia, apontando para cima. Puxe para baixo a extremidade externa e feche-a usando uma abraçadeira.

Todos os coletores de poeira podem ser usados com bolsas de poeira Husqvarna originais para uso simples. Além disso, todos os modelos podem ser equipados com o sistema Longopac.

Somente troque o Longopac ou a bolsa regular do filtro após o ciclo de limpeza ter sido concluído.

6. TROCA DE FILTRO

Risco de dispersão de poeira - Use equipamentos de proteção individual

Poeira prejudicial pode ser espalhada durante a troca do filtro. Assim, o usuário deve usar óculos de proteção, luvas de proteção e uma máscara de respiração em conformidade com a classe de proteção FFP3.



Use máscara de
respiração



Use proteção auricular



Use óculos de proteção

ADVERTÊNCIA

Lembre-se de desligar a máquina e desconectar o plugue da tomada antes da manutenção.

Pré-filtro

Solte as 3 braçadeiras e remova a parte superior. Retire o saco do filtro novo.

Levante o filtro e coloque-o suavemente em um saco plástico. Este saco deve ser descartado adequadamente. Instale um novo filtro.

Importante:

Se você estiver removendo o pré-filtro para limpá-lo: bater o filtro com força ou usar ar comprimido destruirá o filtro. Ele pode ser limpo com água, mas água sob pressão alta irá destruir o filtro.

Filtro Hepa

Solte as duas porcas em cada tampa do filtro. Levante cuidadosamente o filtro em uma sacola plástica limpa, utilize o saco do filtro novo. Este saco deve ser descartado adequadamente. Insira um novo filtro na ordem inversa.

Importante:

Filtros Hepa não podem ser limpos. Tentar limpá-los podem destruí-los. Ao instalar o filtro sobressalente, tome cuidado para não tocar na parte interna do filtro. Qualquer tipo de força/danos no interior do meio do filtro destruirá o novo filtro.

Intervalos recomendados para troca de filtro: Filtro tipo meia a cada 6 meses; filtro Hepa a cada 12 meses.

7. MANUTENÇÃO

- Quando fizer a limpeza e a manutenção da máquina, você deve desligá-la e remover o plugue da tomada.
- Evite usar um limpador de alta pressão. Se necessário, não direcione-o nas aberturas da máquina, especialmente a abertura para o ar de arrefecimento.
- Antes de mover a máquina da área de trabalho, ela deve ser limpa.
- Todos os outros equipamentos devem ser considerados como contaminados e tratados depois disso.
- Se possível, use uma sala especial e adequada.
- Deve ser utilizado o equipamento de proteção individual adequado. Poeira pode ser espalhada quando o filtro grosso e o filtro absoluto forem substituídos, o que pode ser perigoso para a saúde. Assim, o usuário deve usar óculos de proteção, luvas de proteção e uma máscara de respiração em conformidade com a classe de proteção FFP3.
- Todas as peças que estiverem contaminadas após o serviço devem ser descartadas adequadamente em sacos plásticos de acordo com todos os regulamentos.
- Se a máquina tiver de ser utilizada para outros fins, é extremamente importante que ela seja limpa, para evitar a propagação de poeira perigosa.
- Não perfure o filtro Hepa. Risco de dispersão de poeira.

Peças de reposição, filtros e sistema de coleta de poeira

Nº da peça:	Descrição	S 13	S 26	S 36
590426101	Longopac (4 sacos)	1	1	1
590396101	Sacos plásticos (25 peças)	1	1	1
590397401	Pré-filtro S 13	1	N/A	N/A
590426501	Pré-filtro S 26	N/A	1	N/A
590448501	Pré-filtro S 36	N/A	N/A	1
590396601	FILTRO HEPA S-LINE	1	2	3
590402901	FILTRO HEPA S-LINE EUA	1	2	3

8. GARANTIA

Todos os dispositivos e acessórios Husqvarna têm uma garantia de fábrica de 12 meses para defeitos de materiais e fabricação. Não tente reparar o aparelho de sucção sem o consentimento do fabricante.

A garantia não cobre defeitos resultantes de desgaste normal, negligência, uso com defeito, reparo não autorizado ou se o aparelho de sucção for conectado à tensão incorreta.

No caso de qualquer reclamação, o aparelho de sucção ou uma parte dele deve ser devolvido para nós ou nosso representante autorizado para exame em garantia e para qualquer reparo ou substituição em garantia.

9. RESOLUÇÃO DE PROBLEMAS

Os coletores de poeira são projetados e fabricados para ambientes e tarefas agressivos, mas o usuário deve observar que a máquina deve ser protegida contra choques e impactos. Filtro, vedações, acessórios e conexões são cuidadosamente adaptados e selecionados conforme o ambiente de trabalho do operador. Portanto, o operador e o pessoal de serviço devem tratar a máquina com cuidado para que ela funcione corretamente por muitos anos.

Problema	Causa	Solução
O motor não dá partida	Sem energia	Conecte a máquina na tomada
	Fio com defeito	Substitua o fio
	Interruptor com defeito	Substitua o interruptor
	Partida suave com defeito	Substitua o dispositivo de partida suave
Motor para imediatamente após a partida	Fusível errado	Conecte ao fusível correto
	Corte no fio/máquina	Solicitar manutenção
O motor funciona, mas não há sucção	Mangueira não conectada	Conecte a mangueira
	Mangueira obstruída/bloqueada	Limpe a mangueira
	Sem bolsa de coleta de poeira	Encaixe o sistema de coleta de poeira
O motor funciona, mas a sucção é ruim	Furo na mangueira	Substitua a mangueira
	Filtro entupido	Limpe o filtro/substitua o filtro
	Tampa superior solta	Ajuste
	Juntas com defeito	Substitua as juntas defeituosas
Poeira soprada do motor	Sistema de filtro montado incorretamente ou danificado	Ajuste/substitua filtros
Ruído anormal		Solicitar manutenção

GUARDE ESTAS INSTRUÇÕES!

10. DADOS TÉCNICOS

S-line	S 36 230 V	S 26 230 V	S 26 120 V	S 13 230 V	S 13 120 V
Potência kW (máx)	3,6	2,4	2,4	1,2	1,2
Tensão, V	230	230	120	230	120
Corrente, A (máx.)	15,7	10,4	20,0	5,2	10,0
Fonte de alimentação	monofásica	monofásica	monofásica	monofásica	monofásica
Fluxo de ar, m ³ /h	600	400	438	200	219
Fluxo de ar, CFM	354	236	258	118	129
Vácuo, kPa	22	22	24	22	24
Elevação de água, pol	90	90	100	90	100
Peso, kg	63	47	47	29	29
Peso, lb	140	105	105	66	66
Filtros HEPA 99,99% a 0,3 microns	3	2	2	1	1

11. DECLARAÇÃO DE CONFORMIDADE DA CE

Nós, Husqvarna AB, SE 561 82 Huskvarna, SUÉCIA, Tel. +46 36 146500 declaramos, sob nossa exclusiva responsabilidade, que o produto:

Descrição	Coletores de poeira
Marca	HUSQVARNA
Tipo / Modelo	S 13, S 26, S 36
Identificação	Números de série com data a partir de 2017

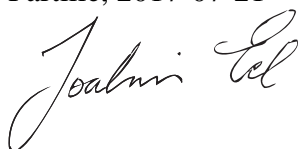
Em total acordo com as seguintes diretivas e normas da EC:

Diretiva/Norma	Descrição
2006/42/EC	"relativa a maquinário"
2011/65/EU	"relativa à restrição de substâncias perigosas"

e que as normas harmonizadas e/ou especificações técnicas são aplicadas conforme segue;

EN ISO 12100:2010
EN 60335-1:2012
EN 60335-1:2012/AC:2014
EN 60335-1:2012/A11:2014
EN 60335-2-69:2012

Partille, 2017-07-21



Joakim Ed
Diretor Global de P&D
Responsável pela documentação técnica.

Instrucciones originales Instruções originais Istruzioni originali Αρχικές οδηγίες Instruções originais

1158771-30

2017-09-01