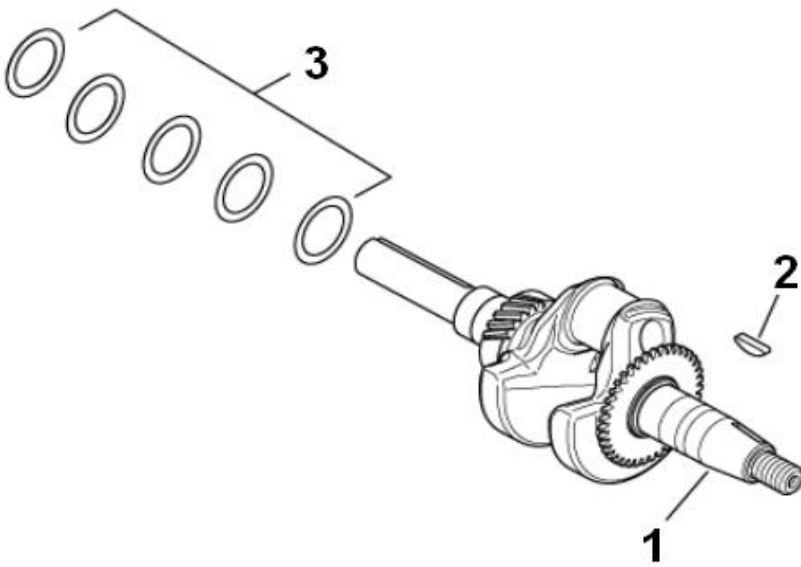


**MOTORES COMMAND PRO****Con Potencia de 14 hp (10.5kw) @ 3600 RPM****Cigüeñal Horizontal**

- CH440-0119 Velocidad Variable (Mín. 1800 & Máx. 3750 RPM), flecha c/cuñero "E1".
- CH440-0014 Velocidad Variable (Mín. 1800 & Máx. 3750 RPM), flecha c/rosca "E1".
- CH440-0016 Velocidad Constante 3750 RPM, flecha cónica "E1".
- CH440-0101 Velocidad Variable (Mín. 1800 & Máx. 3750 RPM), flecha c/cuñero "E1".
- CH440-3011 Velocidad Variable (Mín. 1800 & Máx. 3750 RPM), flecha c/cuñero "E3".
- CH440-3014 Velocidad Variable (Mín. 1800 & Máx. 3750 RPM), flecha c/rosca "E3".
- CH440-3016 Velocidad Constante 3750 RPM, flecha cónica "E3".
- CH440-3019 Velocidad Constante 3750 RPM, Engrane Reductor 6:1 c/flecha cuñero.**
- CH440-3021 Velocidad Variable (Mín. 1800 & Máx. 3750 RPM), flecha c/cuñero "E3".**
- CH440-3031 Velocidad Variable (Mín. 1800 & Máx. 3750 RPM), flecha c/cuñero "E3".
- CH440-3066 Velocidad Constante (3750 RPM), flecha cónica Tipo-Bajo Perfil "E3".**
- CH440-3103 Velocidad Variable (Mín. 2250 & Máx. 3750 RPM), flecha cónica "E3".**
- CH440-3113 Velocidad Variable (Mín. 1800 & Máx. 3750 RPM), flecha c/cuñero "E3".**



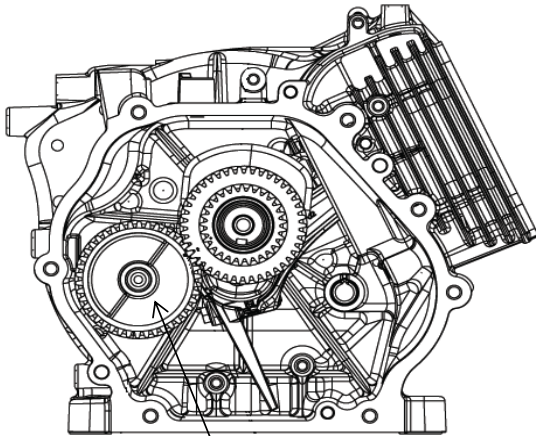


**GRUPO 1  
CIGÜEÑAL**

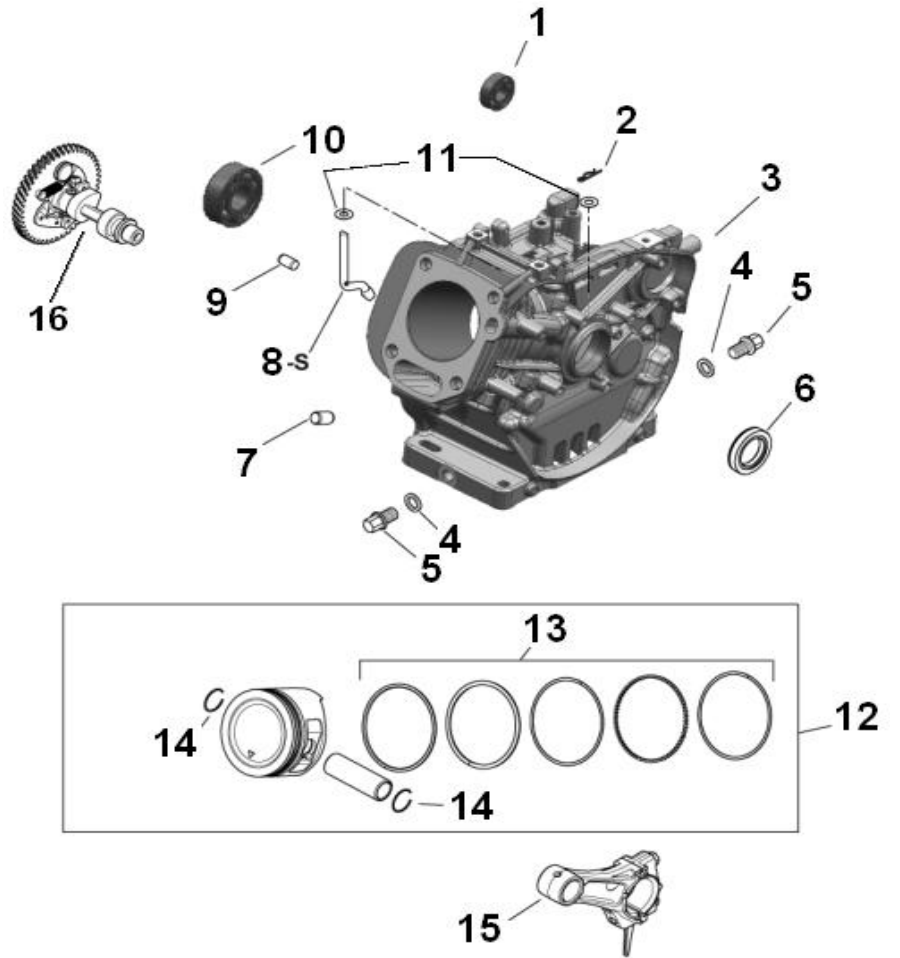
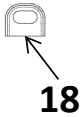
Actualización de este grupo 15 de octubre del 2014.

PARTIDA	NO. PARTE	CANTIDAD	DESCRIPCIÓN	VARIACIÓN
1	17-014-81-S	1	Cigüeñal con cuñero, Conjunto	0119, 0101, 3011, 3021, 3031, 3113
	17-014-82-S	1	Cigüeñal de rosca, Conjunto	0014 & 3014
	17-014-83-S	1	Cigüeñal cónico, Conjunto	0016, 3016 & 3066
	17-014-108-S	1	Cigüeñal cónico, Conjunto	3103
	17-014-142-S	1	Cigüeñal engrane, Conjunto	3019
2	14-340-01-S	1	Cuña Woodruff	0119, 0014, 0016, 0101, 3011, 3014, 3016, 3019, 3021, 3
3	17-755-11-S	1	Lainas, juego de	0119, 0014, 0016, 0101, 3011, 3014, 3016, 3019, 3021, 3

Actualización de este grupo 15 de octubre del 2014.



17



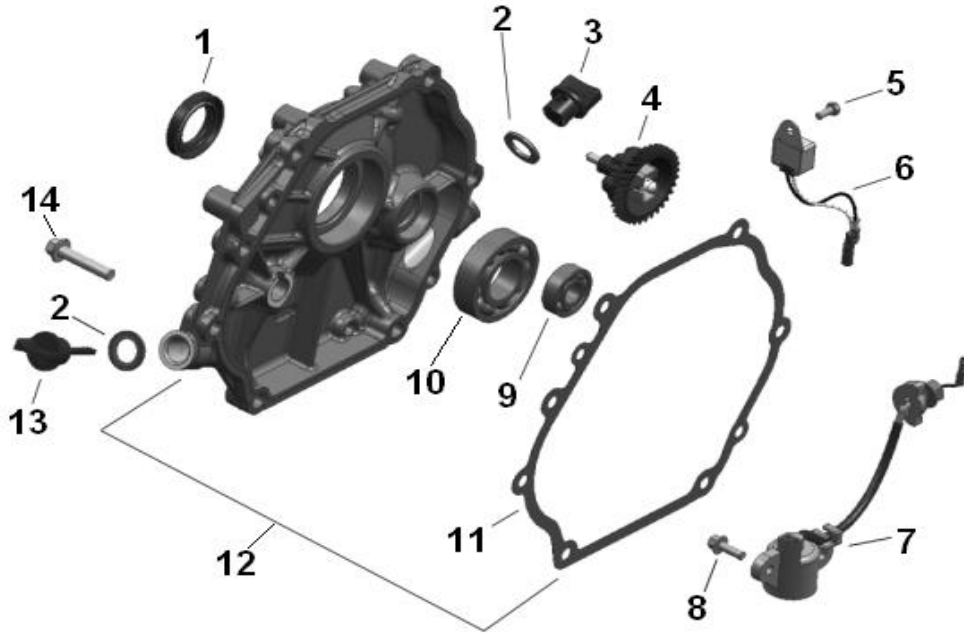
**GRUPO 2  
RECINTO CIGÜEÑAL**

**PARTIDA NO. PARTE CANTIDAD DESCRIPCIÓN**

**VARIACIÓN**

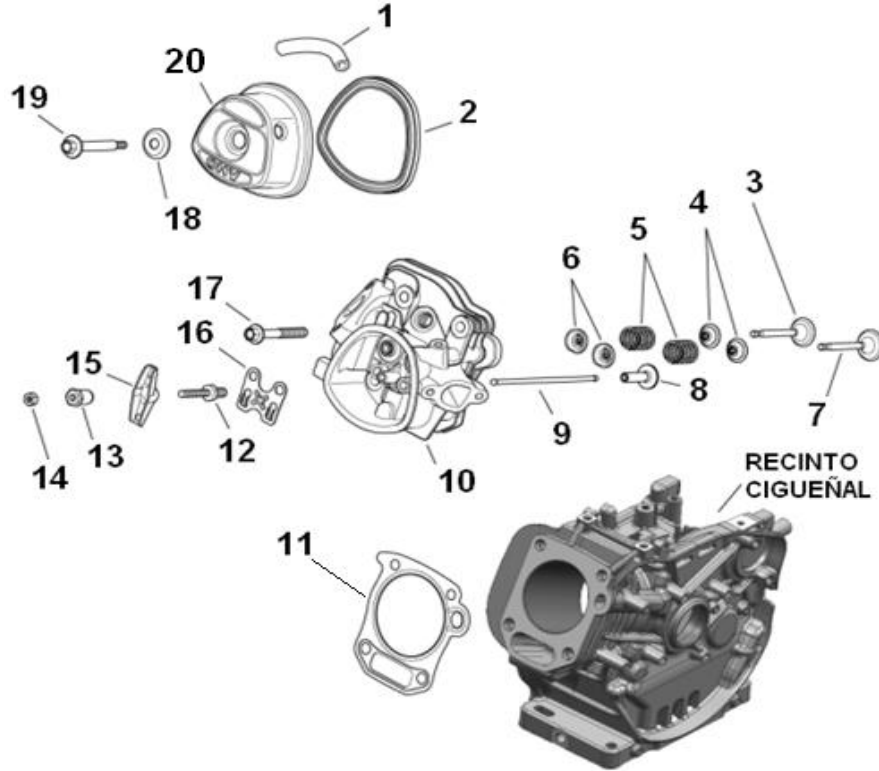
PARTIDA NO.	PARTE	CANTIDAD	DESCRIPCIÓN
1	17 030 09-S	1	Balero flecha balanceadora
2	14 154 01-S	1	Chaveta
3	17 561 06-S	1	Recinto cigüeñal
4	17 468 17-S	2	Roldana tapón drene
5	17 139 05-S	2	Tapón drene
6	17 032 27-S	1	Reten para aceite
7	17 380 16-S	2	Perno guía
8	17 144 09-S	1	Eje gobernador
9	17 380 21-S	2	Perno guía
10	17 030 10-S	1	Balero cigüeñal
11	17 468 14-S	2	Roldana plana
12	17 874 08-S	1	Pistón c/perno, anillos y seguros
13	17 108 03-S	1	Anillos para pistón, juego de
14	17 108 06-S	1	Anillos para pistón en .25mm, juego de
14	17 018 09-S	2	Seguro perno pistón
15	17 067 09-S	1	Biela, conjunto
16	17 010 22-S	1	Arbol de levas, conjunto
17	17 144 17-S	1	Flecha balanceadora
18	17 313 13-S	1	Arandela aislante recinto cigüeñal

VARIACIÓN
0119, 0014, 0016, 0101, 3011 3014, 3016 & 3031
0119, 0014, 0016, 0101, 3011 3014, 3016 & 3031
0119, 0014, 0016, 0101, 3011 3014, 3016 & 3031
0119, 0014, 0016, 0101, 3011 3014, 3016 & 3031
0119, 0014, 0016, 0101, 3011 3014, 3016 & 3031
0119, 0014, 0016, 0101, 3011 3014, 3016 & 3031
0119, 0014, 0016, 0101, 3011 3014, 3016 & 3031
0119, 0014, 0016, 0101, 3011 3014, 3016 & 3031
0119, 0014, 0016, 0101, 3011 3014, 3016 & 3031
0119, 0014, 0016, 0101, 3011 3014, 3016 & 3031
0119, 0014, 0016, 0101, 3011 3014, 3016 & 3031
0119, 0014, 0016, 0101, 3011 3014, 3016 & 3031
0119, 0014, 0016, 0101, 3011 3014, 3016 & 3031
0119, 0014, 0016, 0101, 3011 3014, 3016 & 3031
0119, 0014, 0016, 0101, 3011 3014, 3016 & 3031
0119, 0014, 0016, 0101, 3011 3014, 3016 & 3031



**GRUPO 3  
CARTER Y LUBRICACIÓN**

PARTIDA NO.	PARTE	CANTIDAD	DESCRIPCIÓN	VARIACIÓN
1	17 032 27-S	1	Reten para aceite	0119, 0014, 0016, 0101, 3011, 3014, 3016 & 3031
2		2	Sello tapón llenado de aceite/bayoneta. Ver Partida # 13	0119, 0014, 0016, 0101, 3011, 3014, 3016 & 3031
3	17 173 26-S	1	Tapón de llenado de aceite, incluye partida #2	0119, 0014, 0016, 0101, 3011, 3014 & 3031
4	17 310 04-S	1	Engrane gobernador, conjunto	0119, 0014, 0016, 0101, 3011, 3014, 3016 & 3031
5	25 086 244-S	1	Tornillo	0119, 0014, 0016, 0101, 3011, 3014, 3016 & 3031
6	17 526 04-S	1	Control de la unidad de alerta p/aceite	0119, 0014, 0016, 0101, 3011, 3014 & 3016
7	17 099 05-S	1	Interruptor conjunto sensor para aceite	0119, 0014, 0016, 0101, 3011, 3014, 3016 & 3031
8	25 086 223-S	2	Tornillo	0119, 0014, 0016, 0101, 3011, 3014, 3016 & 3031
9	17 030 09-S	1	Balero flecha balanceadora	0119, 0014, 0016, 0101, 3011, 3014, 3016 & 3031
10	17 030 10-S	1	Balero cigüeñal	0119, 0014, 0016, 0101, 3011, 3014, 3016 & 3031
11	17 041 32-S	1	Junta placa cierre	0119, 0014, 0016, 0101, 3011, 3014, 3016 & 3031
12	17 009 41-S	1	Placa cierre, conjunto	0119, 0014, 0016, 0101, 3011, 3014, 3016 & 3031
13	17 038 08-S	2	Bayoneta, incluye partida #2	3016
	17 038 09-S	1	Bayoneta, incluye partida #2	0119, 0014, 0016, 0101, 3011, 3014 & 3031
14	25 086 230-S	7	Tornillo	0119, 0014, 0016, 0101, 3011, 3014, 3016 & 3031



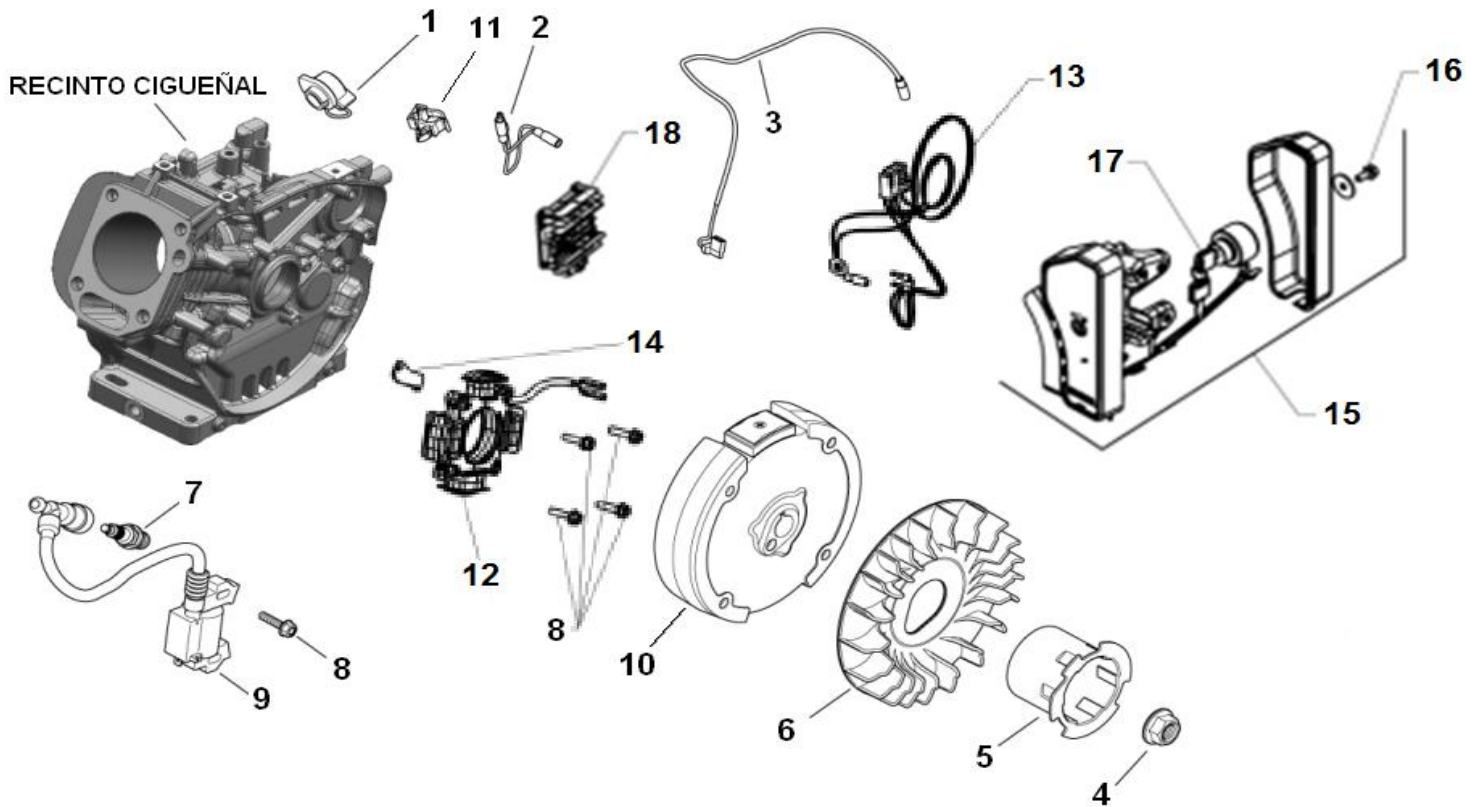
**GRUPO 4**

**CABEZA / VÁLVULAS / RESPIRADERO**

**PARTIDA NO. PARTE CANTIDAD DESCRIPCIÓN**

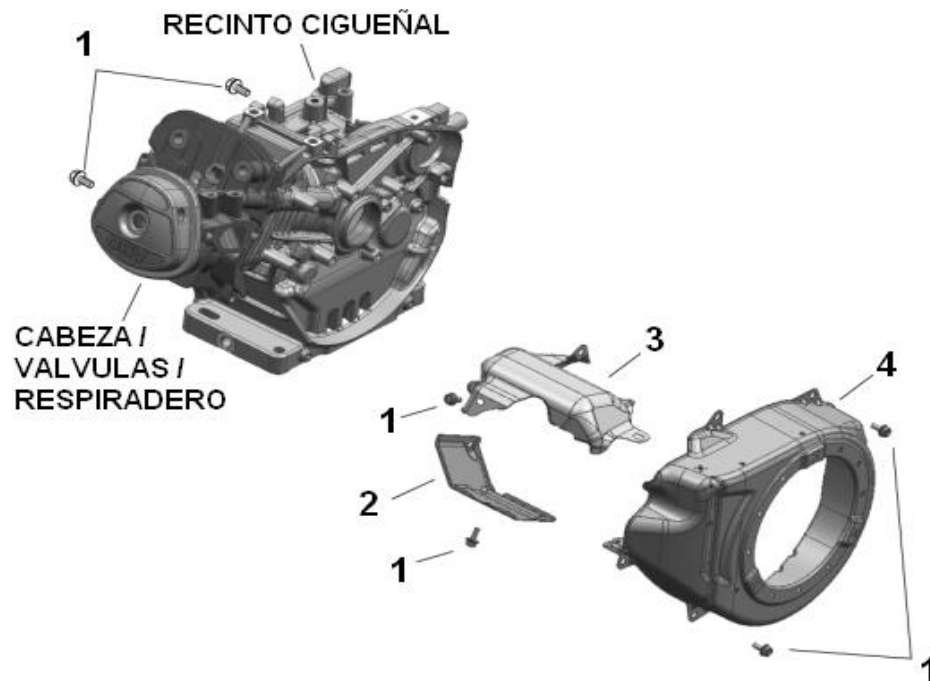
PARTIDA NO.	PARTE	CANTIDAD	DESCRIPCIÓN	VARIACIÓN
1	17 123 90-S	1	Manguera respiradero	0119, 0014, 0016, 0101, 3011 3014, 3016 & 3031
2	17 041 52-S	1	Junta cubierta válvulas	0119, 0014, 0016, 0101, 3011 3014, 3016 & 3031
3	17 016 09-S	1	Válvula de Escape	0119, 0014, 0016, 0101, 3011 3014, 3016 & 3031
4	17 032 25-S	2	Reten vástago válvulas	0119, 0014, 0016, 0101, 3011 3014, 3016 & 3031
5	17 089 52-S	2	Resorte válvula	0119, 0014, 0016, 0101, 3011 3014, 3016 & 3031
6	17 018 08-S	2	Reten válvula-resorte	0119, 0014, 0016, 0101, 3011 3014, 3016 & 3031
7	17 017 07-S	1	Válvula de Admisión	0119, 0014, 0016, 0101, 3011 3014, 3016 & 3031
8	17 351 03-S	2	Alza-válvula	0119, 0014, 0016, 0101, 3011 3014, 3016 & 3031
9	17 411 07-S	2	Varilla empujadora	0119, 0014, 0016, 0101, 3011 3014, 3016 & 3031
10	17 318 03-S	1	Cabeza (incluye 2 birlos carburador 17 072 10-S)	0119, 0014, 0016, 0101, 3011 3014, 3016 & 3031
11	17 841 34-S	1	Junta cabeza, juego (Incluye juntas: cabeza, silenciador, juego admisión 17 041 35-S [la cual incluye juntas: la que une al espaciador aislante a la cabeza, la que une el carburador al espaciador aislante 17-041-36-S & base filtro aire 17 041 37-S]).	0119, 0014, 0016, 0101, 3011 3014, 3016 & 3031
12	14 072 02-S	2	Birlo balancín	0119, 0014, 0016, 0101, 3011 3014, 3016 & 3031
13	14 599 01-S	2	Pivote punterías	0119, 0014, 0016, 0101, 3011 3014, 3016 & 3031
14	14 100 01-S	2	Tuerca hexagonal	0119, 0014, 0016, 0101, 3011 3014, 3016 & 3031
15	17 186 05-S	2	Balancín	0119, 0014, 0016, 0101, 3011 3014, 3016 & 3031
16	17 146 10-S	1	Placa guía de las varillas empujadoras	0119, 0014, 0016, 0101, 3011 3014, 3016 & 3031
17	25 086 234-S	4	Tornillo cabeza cilindro	0119, 0014, 0016, 0101, 3011 3014, 3016 & 3031
18	17 468 09-S	1	Roldana conjunto cubierta válvulas	0119, 0014, 0016, 0101, 3011 3014, 3016 & 3031
19	25 086 310-S	1	Tornillo (incluye la partida #18)	0119, 0014, 0016, 0101, 3011 3014, 3016 & 3031
20	17 096 15-S	1	Cubierta válvulas, juego de (incluye 17-041-52-S & 17-468-09-S)	0119, 0014, 0016, 0101, 3011 3014, 3016 & 3031





**GRUPO 5**  
**SISTEMA DE ENCENDIDO**

PARTIDA NO.	PARTE	CANTIDAD	DESCRIPCIÓN	VARIACIÓN
	<b>17 518 15-S</b>	1	Cable Micro Interruptor (Micro Switch de Encendido)	0119
2	17 518 03-S	1	Cable para equipo opcional	0119, 0014, 0016, 0101, 3011, 3014 & 3016
3	17 518 06-S	1	Cable a tierra para apagar	0119, 0014, 0016, 0101, 3011, 3014, 3016 & 3031
4	17 100 24-S	1	Tuerca volante	0119, 0014, 0016, 0101, 3011, 3014, 3016 & 3031
5	<b>17 109 07-S</b>	1	Taza retráctil	0119, 0014, 0016, 0101, 3011, 3014, 3016 & 3031
6	17 157 05-S	1	Ventilador	0119, 0014, 0016, 0101, 3011, 3014, 3016 & 3031
7	<b>25 132 14-S</b>	1	Bujía	0119, 0014, 0016, 0101, 3011, 3014, 3016 & 3031
8	25 086 186-S	2	Tornillo modulo de ignición	0119, 0014, 0016, 0101, 3011, 3014 & 3016
9	17 584 03-S	1	Modulo de ignición	0119, 0014, 0016, 0101, 3011, 3014, 3016 & 3031
10	17 025 06-S	1	Volante, conjunto	0119, 0014, 0016, 0101, 3011, 3014 & 3016
	<b>17 025 26-S</b>	1	Volante, conjunto	<b>3031</b>
11	17 154 09-S	1	Abrazadera harnes	<b>3014 &amp; 3016</b>
12	<b>17 085 07-S</b>	1	Estator de 3 polos	<b>3031</b>
13	<b>17 176 03-S</b>	1	Arnés de cableado del regulador	<b>3031</b>
14	<b>17 126 69-S</b>	1	Soporte cable del estator	<b>3031</b>
15	<b>17 081 47-S</b>	1	Caja-Interruptor para el arranque del motor con llaves	<b>3031</b>
16	<b>25 086 159-S</b>	1	Tornillo caja de encendido	<b>3031</b>
17	<b>17 340 11-S</b>	1	Llaves para interruptor de encendido	<b>3031</b>
18	<b>17 403 06-S</b>	1	Regulador	<b>3031</b>



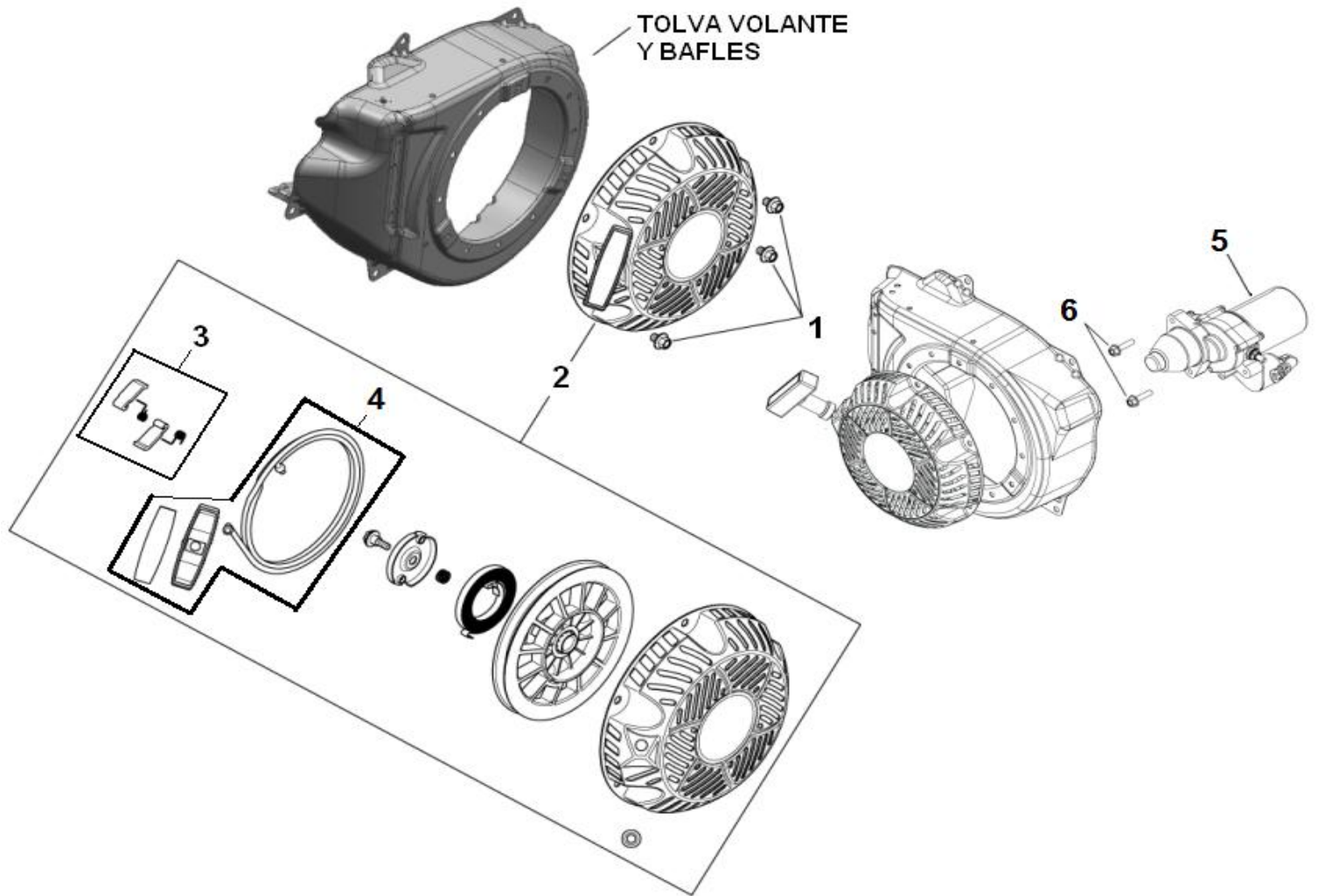
**GRUPO 6  
TOLVAS**

**PARTIDA NO. PARTE CANTIDAD DESCRIPCIÓN**

1	25 086 159-S	6	Tornillo
	25 086 159-S	10	Tornillo
2	17 314 30-S	1	Cubierta cabeza cilindro
3	17 314 55-S	1	Cubierta superior para la temperatura
4	17 027 56-S	1	Tolva volante
	17 027 68-S	1	Tolva volante

**VARIACIÓN**

0119, 0014, 0016, 0101, 3011, 3014 & 3031  
3016  
0119, 0014, 0016, 0101, 3011, 3014, 3016 & 3031  
0119, 0014, 0016, 0101, 3011, 3014, 3016 & 3031  
3031  
0119



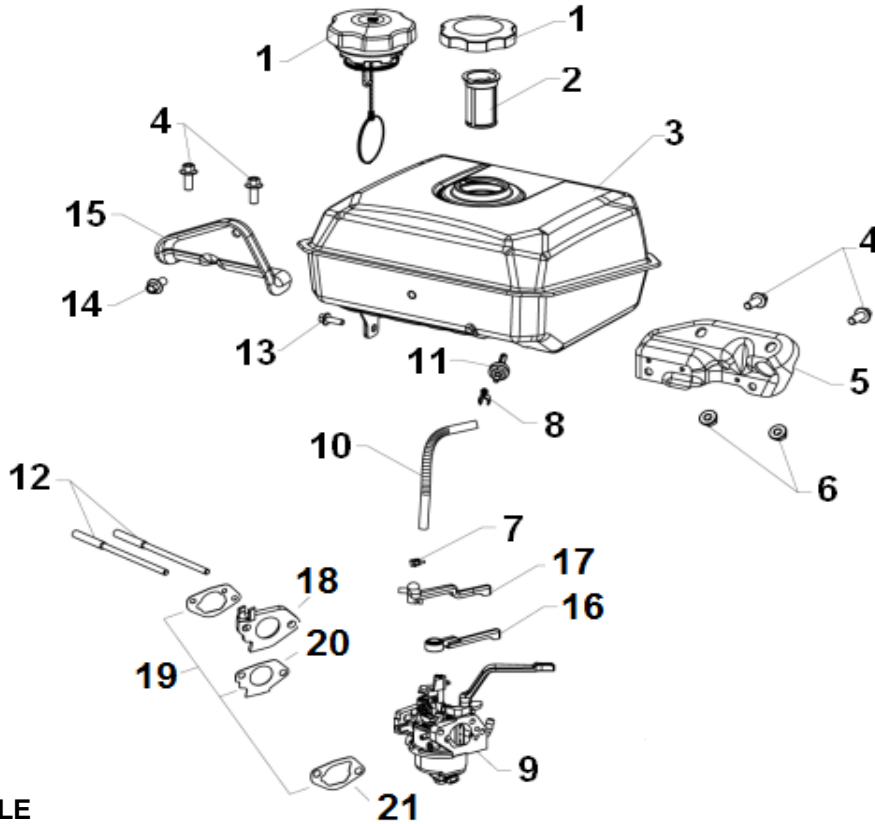
**GRUPO 7  
SISTEMA DE ARRANQUE**

PARTIDA NO.	PARTE	CANTIDAD	DESCRIPCIÓN
1	25 086 185-S	3	Tornillo arranque retráctil
	25 086 304-S	4	Tornillo arranque retráctil
2	17 165 11-S	1	Arranque retráctil, conjunto
3	17 379 03-S	1	Uñas para trinquete
4	17 166 06-S	1	Cuerda arranque con manija, juego
5	17 098 11-S	1	Arranque electrico "marcha"
6	25 086 186-S	2	Tornillo arranque electrico

**VARIACIÓN**

0119, 0014, 0016, 0101 & 3011  
 3014, **3016 & 3031**  
 0119, 0014, 0016, 0101, 3011, 3014, 3016 & 3031  
 0119, 0014, 0016, 0101, 3011, 3014, 3016 & 3031  
 0119, 0014, 0016, 0101, 3011, 3014, 3016 & 3031  
**3031**  
**3031**





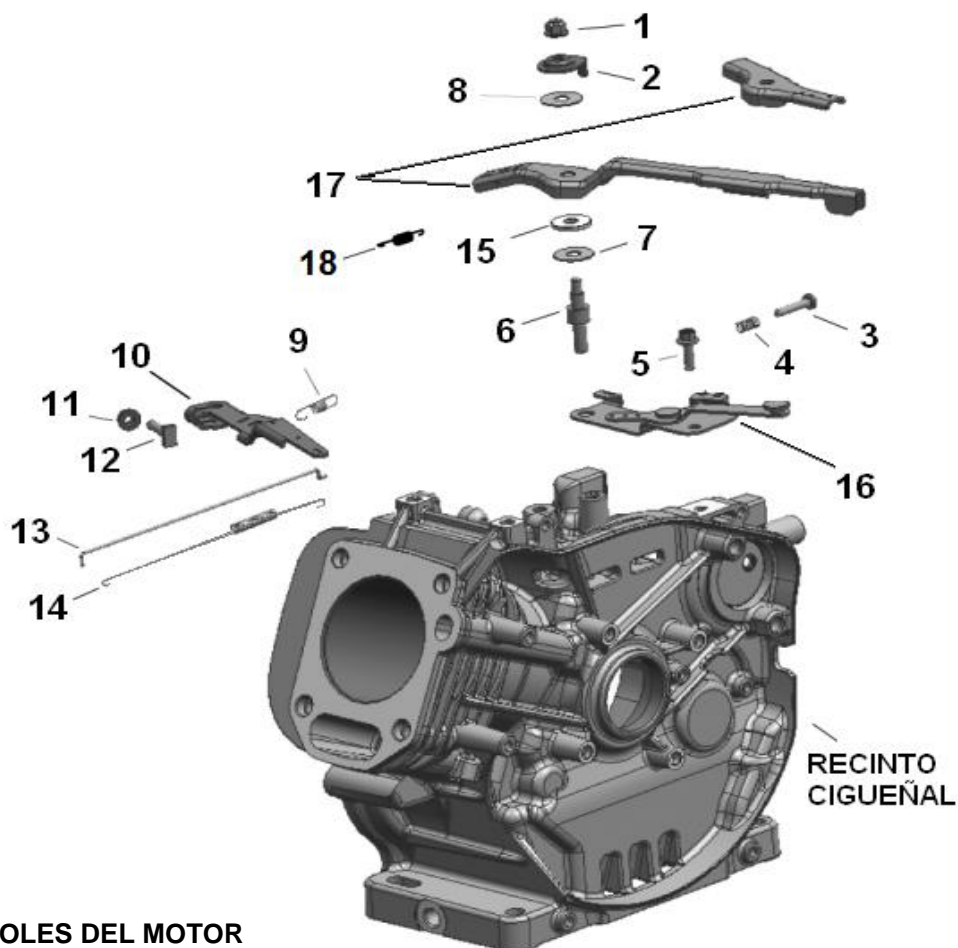
**GRUPO 8  
SISTEMA COMBUSTIBLE**

PARTIDA NO.	PARTE	CANTIDAD	DESCRIPCIÓN	VARIACIÓN
1	17 173 19-S	1	Tapón tanque combustible	0119, 0014, 3011, 3014, 3016 & 3031
	17 173 25-S	1	Tapón tanque combustible	0016 & 0101
2	17 050 20-S	1	Filtro combustible	0119, 0014, 0016, 0101, 3011, 3014, 3016 & 3031
3	17 065 54-S	1	Tanque combustible, conjunto (incluye partidas #2 & #10)	0119, 0014, 0016, 0101, 3011, 3014, 3016 & 3031
4	25 086 224-S	4	Tornillo	0119, 0014, 0016, 0101, 3011, 3014, 3016 & 3031
5	17 126 58-S	1	Soporte tanque combustible	0119, 0014, 0016, 0101, 3011, 3014, 3016 & 3031
6	M-841080	2	Tuerca	0119, 0014, 0016, 0101, 3011, 3014, 3016 & 3031
7	14 237 01-S	2	Abrazadera para manguera	0119, 0014, 0016, 0101, 3011, 3014, 3016 & 3031
8	17 154 08-S	1	Abrazadera para manguera	0119, 0014, 0016, 0101, 3011, 3014, 3016 & 3031
9	17 853 68-S	1	Carburador, juego (incluye juntas: del espaciador aislante al carburador y base filtro aire)	0119, 0014, 0016, 0101, 3011, 3014, 3016 & 3031
10	25 111 40-S	1	Manguera carburador - tanque combustible	0119, 0014, 0016, 0101, 3011, 3014, 3016 & 3031
11	17 294 05-S	1	Conector combustible	0119, 0014, 0016, 0101, 3011, 3014, 3016 & 3031
12	17 072 10-S	2	Birlo carburador	0119, 0014, 0016, 0101, 3011, 3014, 3016 & 3031
13	25 086 159-S	1	Tornillo	0119, 0014, 0016, 0101, 3011, 3014, 3016 & 3031
14	M-851016-S	1	Tornillo	0119, 0014, 0016, 0101, 3011, 3014, 3016 & 3031
15	17 126 159-S	1	Mensula soporte combustible	0119, 0014, 0016, 0101, 3011, 3014, 3016 & 3031
16	17 090 72-S	1	Palanca de cierre de combustible	0119, 0014, 0016, 0101, 3011, 3014, 3016 & 3031
17	17 090 62-S	1	Palanca ahogador	0119, 0014, 0016, 0101, 3011, 3014, 3016 & 3031
18	17 168 07-S	1	Espaciador aislante carburador	0119, 0014, 0016, 0101, 3011, 3014, 3016 & 3031
19	17 041 35-S	1	Juntas de admisión, juego de. (Incluye juntas: la que une al espaciador aislante a la cabeza, la que une el carburador al espaciador aislante 17-041-36-S & base filtro aire 17 041 37-S)	0119, 0014, 0016, 0101, 3011, 3014, 3016 & 3031
20	17 041 36-S	1	Junta carburador-espaciador aislante	0119, 0014, 0016, 0101, 3011, 3014, 3016 & 3031
21	17 041 37-S	1	Junta base filtro aire	0119, 0014, 0016, 0101, 3011, 3014, 3016 & 3031
	<b>NO ILUSTRADOS:</b>			
	17 755 09-S	1	Espreas p/alta altitud (1219.2-2438.4metros), juego de. Para uso del carburador 17 853 13-S	0119, 0014, 0016, 0101, 3011, 3014, 3016 & 3031

MANUAL DE PARTES PARA MOTORES KOHLER COMMAND PRO MONOCILÍNDRICO CH440

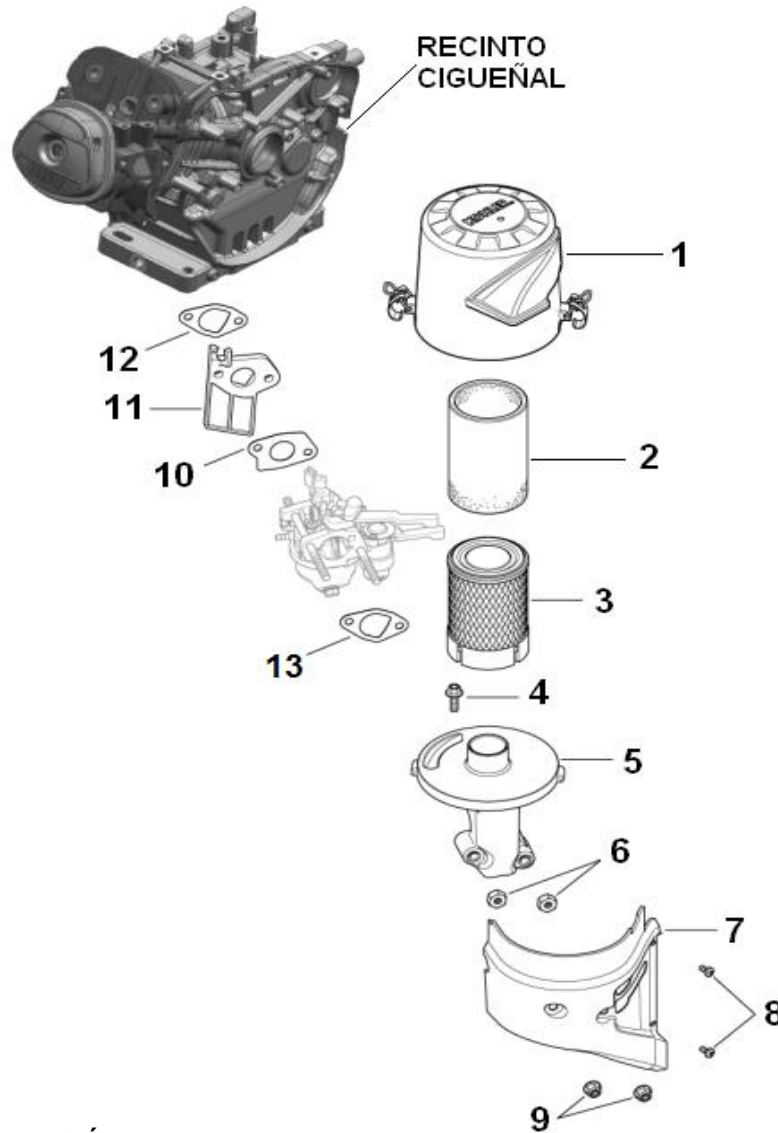
**GRUPO 8. SISTEMA COMBUSTIBLE**

PARTIDA NO. PARTE	CANTIDAD	DESCRIPCIÓN	VARIACIÓN
17 755 23-S	1	Espreas p/alta altitud (mayor a 2438.4metros), juego de. Para uso del carburador 17 853 13-S	0119, 0014, 0016, 0101, 3011, 3014, 3016 & 3031
17 757 03-S	1	Kit para reparación del carburador 17 853 13-S	0119, 0014, 0016, 0101, 3011, 3014, 3016 & 3031



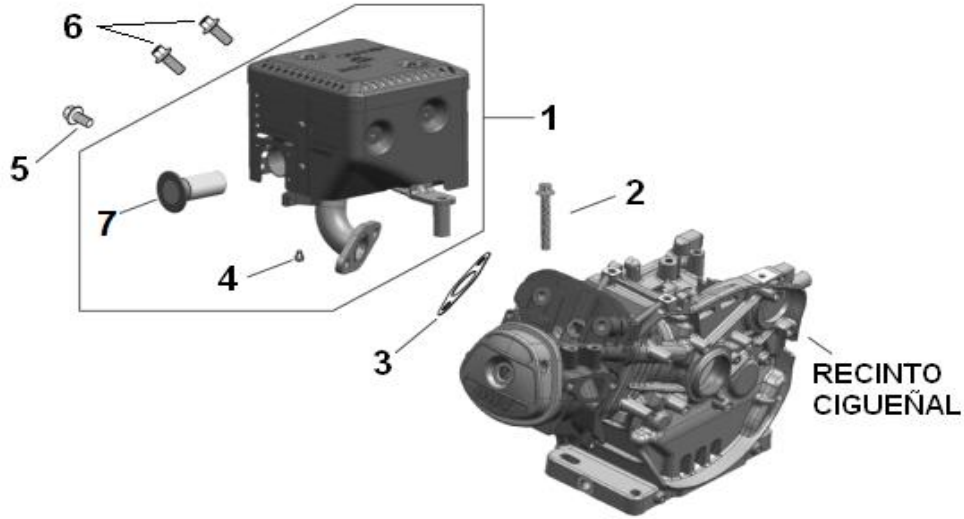
**GRUPO 9. CONTROLES DEL MOTOR**

PARTIDA NO. PARTE	CANTIDAD	DESCRIPCIÓN	VARIACIÓN
1	14 100 09-S	1 Tuerca hexagonal	0119, 0014, 0016, 0101, 3011, 3014, 3016 & 3031
2	17 468 34-S	1 Roldana de nylon para control de la palanca	0119, 0014, 0016, 0101, 3011, 3014, 3016 & 3031
3	25 086 270-S	1 Tornillo tope	0119, 0014, 0016, 0101, 3011, 3014, 3016 & 3031
4	17 089 36-S	1 Resorte tornillo tope	0119, 0014, 0016, 0101, 3011, 3014, 3016 & 3031
5	25 086 159-S	1 Tornillo	0119, 0014, 0016, 0101, 3011, 3014, 3016 & 3031
6	17 072 11-S	1 Birlo palanca de control	0119, 0014, 0016, 0101, 3011, 3014, 3016 & 3031
7	17 468 19-S	1 Roldana de palanca de control	0119, 0014, 0016, 0101, 3011, 3014, 3016 & 3031
8	25 468 17-S	1 Roldana Alabeada	0119, 0014, 0101, 3011, 3014 & 3031
9	17 089 64-S	1 Resorte gobernador	0119, 0014, 0101, 3011, 3014 & 3031
10	17 089 63-S	1 Resorte gobernador	0016, & 3016
11	17 090 46-S	1 Palanca gobernadora	0119 & 0014
12	17 090 53-S	1 Palanca gobernadora	0016, 0101, 3011, 3014, 3016 & 3031
13	14 100 08-S	1 Tuerca	0119, 0014, 0016, 0101, 3011, 3014, 3016 & 3031
14	25 086 166-S	1 Tornillo	0119, 0014, 0016, 0101, 3011, 3014, 3016 & 3031
15	17 079 03-S	1 Tirante acelerador	0119, 0014, 0016, 0101, 3011, 3014, 3016 & 3031
16	17 089 59-S	1 Resorte tirante acelerador	0119, 0014, 0016, 0101, 3011, 3014, 3016 & 3031
17	25 468 15-S	1 Roldana plana	0119, 0014, 0016, 0101, 3011, 3014, 3016 & 3031
18	17 126 136-S	1 Mensula de control, conjunto	0119, 0014, 0101, 3011, 3014 & 3031
19	17 090 22-S	1 Palanca de control, conjunto	0119, 0014, 0101, 3011, 3014 & 3031
20	17 090 47-S	1 Palanca de control, conjunto	0016, & 3016
21	17 089 34-S	1 Resorte de retoseso de la aceleración	0119, 0014, 0101, 3011, 3014 & 3031



**GRUPO 10. SISTEMA ADMISIÓN DE AIRE**

PARTIDA NO.	PORTE	CANTIDAD	DESCRIPCIÓN	VARIACIÓN
1	17 096 79-S	1	Cubierta filtro aire, conjunto	0119, 0014, 0016, 0101, 3011, 3014, 3016 & 3031
2	17 083 15-S	1	Elemento-Prefiltroaire	0119, 0014, 0016, 0101, 3011, 3014, 3016 & 3031
3	17 083 03-S	1	Elemento filtro aire	0119, 0014, 0016, 0101, 3011, 3014, 3016 & 3031
4	25 086 223-S	1	Tornillo	0119, 0014, 0016, 0101, 3011, 3014, 3016 & 3031
5	17 094 33-S	1	Base filtro aire, juego de	0119, 0014, 0016, 0101, 3011, 3014, 3016 & 3031
6	17 100 43-S	2	Tuerca	0119, 0014, 0016, 0101, 3011, 3014, 3016 & 3031
7	17 096 31-S	1	Cubierta protectora base filtro aire	0014
	17 096 74-S	1	Cubierta protectora base filtro aire	0119, 0016, 0101, 3011, 3014, 3016 & 3031
8	25 086 217-S	2	Tornillo	0119, 0014, 0016, 0101, 3011, 3014, 3016 & 3031
9	14 100 09-S	2	Tuerca	0119, 0014, 0016, 0101, 3011, 3014, 3016 & 3031
10	17 041 36-S	1	Junta carburador y espaciador aislante	0119, 0014, 0016, 0101, 3011, 3014, 3016 & 3031
11	17 168 07-S	1	Espaciador aislante carburador	0119, 0014, 0016, 0101, 3011, 3014, 3016 & 3031
12	17 041 35-S	1	Junta admisión, juego de. (Incluye juntas:la que une al espaciador aislante a la cabeza, la que une el carburador al espaciador aislante 17-041-36-S & base filtro aire 17 041 37-S)	0119, 0014, 0016, 0101, 3011, 3014, 3016 & 3031
13	17 041 54-S	1	Junta filtro aire	3014



**GRUPO 11  
SISTEMA DE ESCAPE**

PARTIDA NO.	PARTE	CANTIDAD	DESCRIPCIÓN	VARIACIÓN
1	17 068 70-S	1	Silenciador c/protección para el calor (incluye atrapa chispas 17 533 08-S, (4) tornillos 25 086 371-S), (4) tornillos 25 086 185-S, conjunto protector para el calor 17 314 77-S, conjunto protector interno-inferior para el calor 17 314 75-S, tornillo apaga chispas 25 086 190-S y (4) roldanas de presión 25 468 24-S	0119, 0014, 0016, 0101, 3011, 3014, 3016 & 3031
2	25 086 241-S	1	Tornillo	0119, 0014, 0016, 0101, 3011, 3014, 3016 & 3031
3	17 041 29-S	1	Junta silenciador	0119, 0014, 0016, 0101, 3011, 3014, 3016 & 3031
4	25 086 190-S	1	Tornillo arresta chispas	0119, 0014, 0016, 0101, 3011, 3014, 3016 & 3031
5	25 086 185-S	4	Tornillo	0119, 0014, 0016, 0101, 3011, 3014, 3016 & 3031
6	25 086 240-S	2	Tornillo	0119, 0014, 0016, 0101, 3011, 3014, 3016 & 3031
7	17 533 08-S	1	Atrapa chispas	0119, 0014, 0016, 0101, 3011, 3014, 3016 & 3031



25 113 39-S

This spark ignited system meets all requirements of the Canadian Interference Causing Equipment Regulations.  
Ce système d'allumage respecte toutes les exigences sur le matériel brouilleur du Canada.

25 113 55-S



25 113 56-S



25 113 57-S

Engine Maintenance Information	
Check Oil Level	- Daily/Each Use
Change Oil	- Initial 5 hrs. - Every 100 hrs /Annually
Above -20°F (-30°C)	- Kohler 10W-30 Oil Recommended
Air Cleaner	- Daily/Each Use
Read Owners Manual <a href="http://www.KohlerEngines.com">www.KohlerEngines.com</a>	

25 113 59-S



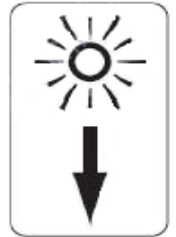
25 450 05-S



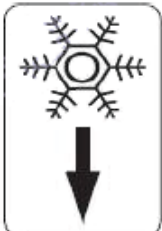
17 113 45-S



17 113 16-S



17 113 23-S



17 113 24-S



17 113 25-S



17 113 31-S



17 113 33-S



17 113 56-S

**GRUPO 12  
CALCOMANÍAS**

NO. PARTE	CANTIDAD	DESCRIPCIÓN	VARIACIÓN
25 113 39-S	1	Calcomanía transparente	0119, 0014, 0016, 0101, 3011, 3014, 3016 & 3031
17 113 45-S	1	Calcomanía Kohler Command Pro	0119, 0014, 0016, 0101, 3011, 3014, 3016 & 3031
17 113 31-S	1	Calcomanía de potencia	0119, 0014, 0016, 0101, 3014, 3016 & 3031
17 113 16-S	1	Calcomanía de advertencia	0119, 0014, 0016, 0101, 3011, 3014, 3016 & 3031
17 113 23-S	1	Calcomanía para el sol	0119, 0014, 0016, 0101, 3011, 3014, 3016 & 3031
17 113 24-S	1	Calcomanía copo de nieve	0119, 0014, 0016, 0101, 3011, 3014, 3016 & 3031
17 113 25-S	1	Calcomanía flecha base	0119, 0014, 0016, 0101, 3011, 3014, 3016 & 3031
17 113 33-S	1	Calcomanía de QUAD-CLEAN	0101, 3011, 3014, 3016 & 3031
17 113 56-S	1	Calcomanía de LPAC	3011
25 113 55-S	1	Calcomanía de cumplimiento canadiense	0119, 0014, 0016, 0101, 3011, 3014, 3016 & 3031
25 113 56-S	1	Calcomanía para la aceleración	0119, 0014, 0101, 3011, 3014 & 3031
17 113 88-S	1	Calcomanía de cierre de comb. y ahogador	0119, 0014, 0016, 0101, 3011, 3014, 3016 & 3031
25 113 59-S	1	Calcomanía para el mantenimiento	0119, 0014, 0016, 0101, 3011, 3014, 3016 & 3031
25 450 05-S	1	Tarjeta de advertencia	0119, 0014, 0016, 0101, 3011, 3014, 3016 & 3031



# KOHLER<sup>®</sup> ENGINES

KOHLER DE MÉXICO S.A. DE C.V.  
NORTE 45 No. 772 INDUSTRIAL VALLEJO  
C.P. 02300 MÉXICO, D.F.  
Tel.(55) 36 89 13 00 y 55 87 07 11  
Fax.(55) 53 68 20 87 y 53 68 46 75

[www.kohlermexico.com.mx](http://www.kohlermexico.com.mx)



No. de parte:	TP-17-590-440
Emitido:	08/14
Revisado:	16