

KOHLER COMMAND PRO

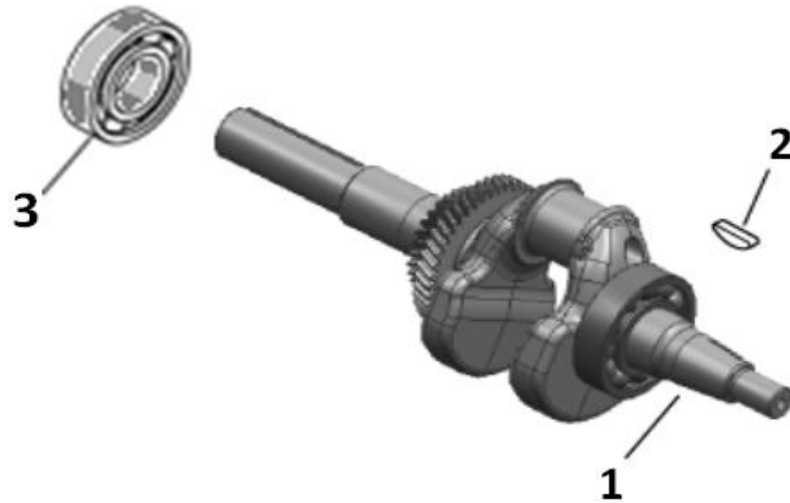
Cigüeñal Horizontal

- CH395-0011** Velocidad Variable 1800 a 3750 RPM, flecha c/cuñero.
- CH395-0014** Velocidad Variable 1800 a 3750 RPM, flecha c/rosca.
- CH395-0015** Velocidad Constante 3150 RPM, flecha cónica.
- CH395-0016** Velocidad Constante 3750 RPM, flecha cónica.
- CH395-3011** Velocidad Variable 1800 a 3750 RPM, flecha c/cuñero.
- CH395-3014** Velocidad Variable 1800 a 3750 RPM, flecha c/rosca.



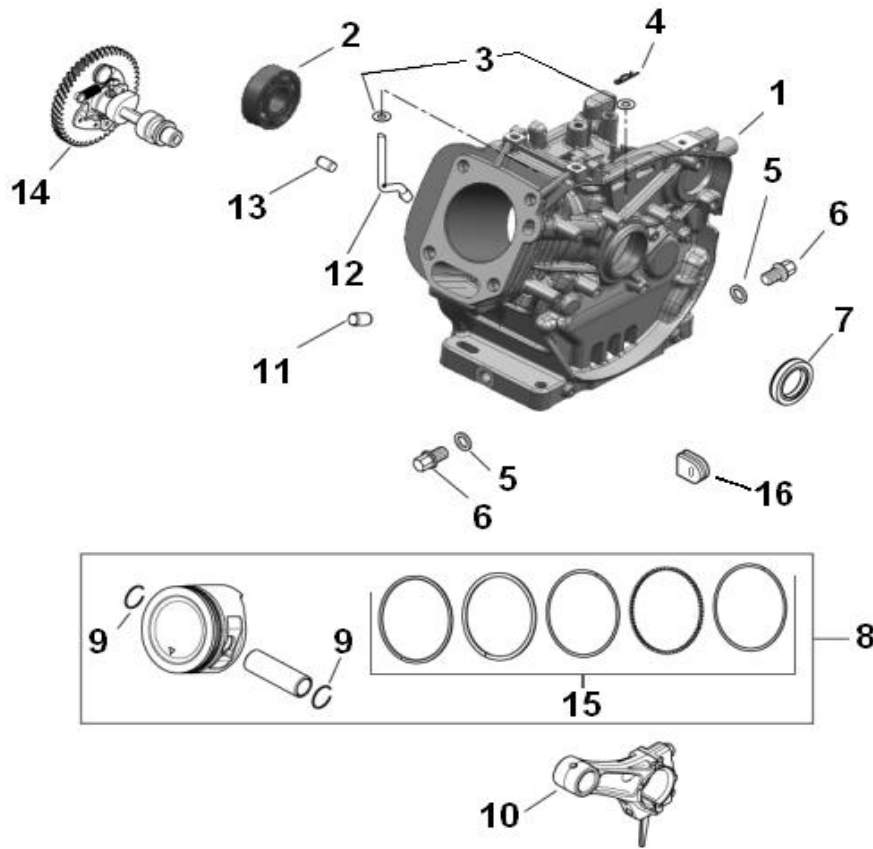
KOHLER.ENGINESES

KOHLER DE MEXICO, SA DE CV



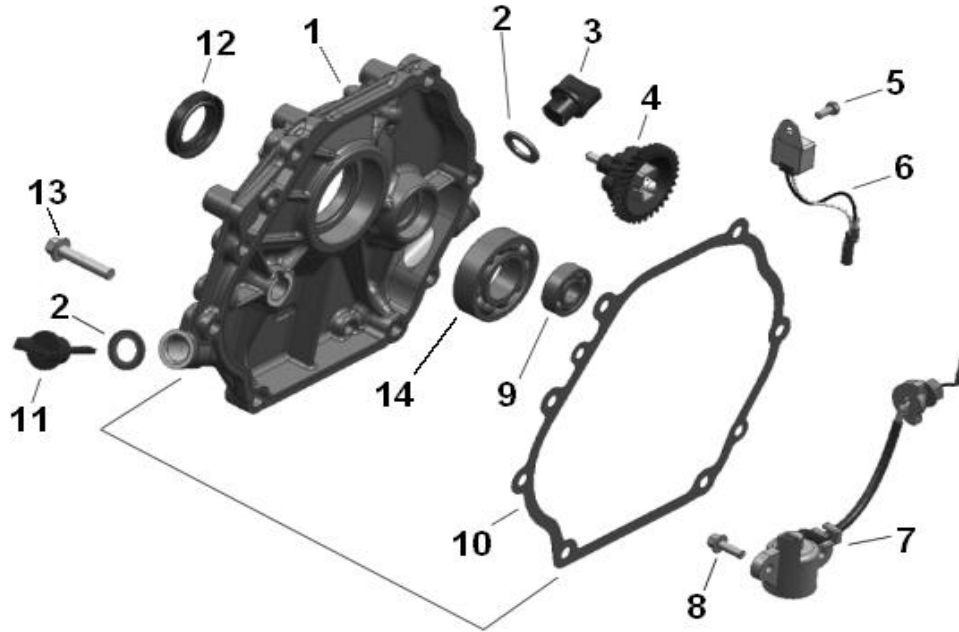
**GRUPO 1
CIGÜEÑAL**

PARTIDA NO.	PARTE	CANTIDAD	DESCRIPCIÓN	VARIACIÓN
1	17-014-74-S	1	Cigüeñal con cuñero, Conjunto	0122 & 3011
	17-014-76-S	1	Cigüeñal de rosca, Conjunto	0014 & 3014
	17-014-75-S	1	Cigüeñal cónico, Conjunto	0015 & 0016
2	14-340-01-S	1	Cuña Woodruff	0122, 0014, 0015, 0016, 3011 & 3014
3	17 030 13-S	1	Balero para la placa cierre	0122, 0014, 0015, 0016, 3011 & 3014



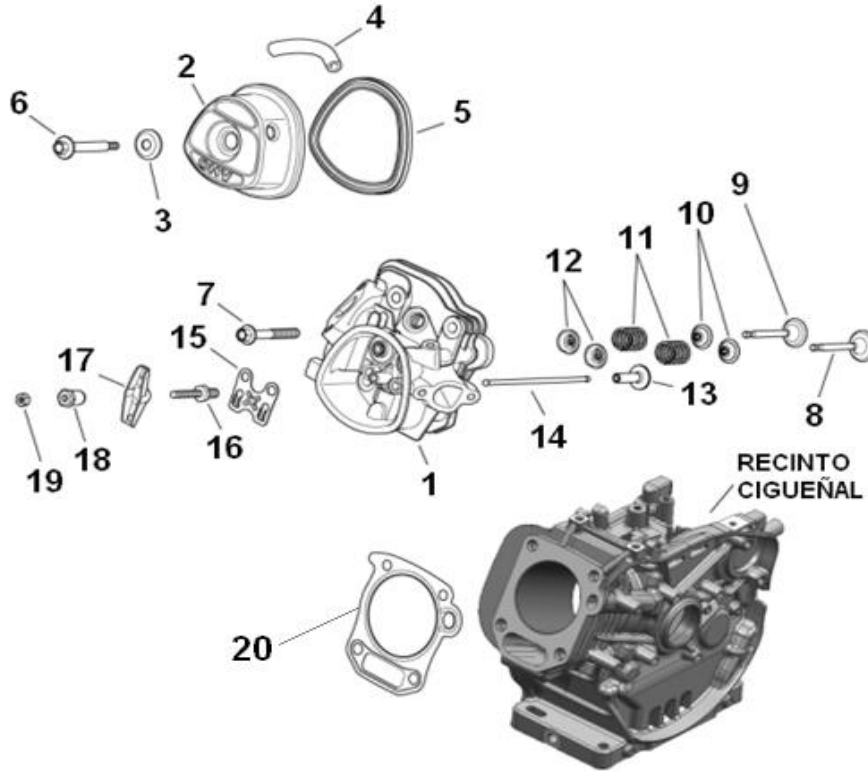
**GRUPO 2
RECINTO CIGÜEÑAL**

PARTIDA NO.	PARTE	CANTIDAD	DESCRIPCIÓN	VARIACIÓN
1		1	Recinto cigüeñal	0122, 0014, 0015, 0016, 3011 & 3014
2	17 030 09-S	1	Balero flecha balanceadora	0122, 0014, 0015, 0016, 3011 & 3014
3	17 468 14-S	2	Roldana plana	0122, 0014, 0015, 0016, 3011 & 3014
4	14 154 01-S	2	Chaveta	0122, 0014, 0015, 0016, 3011 & 3014
5	17 468 17-S	2	Roldana tapón drene	0122, 0014, 0015, 0016, 3011 & 3014
6	17 139 05-S	2	Tapón drene	0122, 0014, 0015, 0016, 3011 & 3014
7	17 032 16-S	1	Reten para aceite	0122, 0014, 0015, 0016, 3011 & 3014
8	17 874 04-S	1	Pistón c/perno, anillos y seguros	0122, 0014, 0015, 0016, 3011 & 3014
9	14 018 03-S	2	Seguro perno pistón	0122, 0014, 0015, 0016, 3011 & 3014
10	17 067 06-S	1	Biela, conjunto	0122, 0014, 0015, 0016, 3011 & 3014
11	17 380 16-S	2	Perno guía	0122, 0014, 0015, 0016, 3011 & 3014
12	17 144 07-S	1	Eje gobernador	0122, 0014, 0015, 0016, 3011 & 3014
13	17 380 21-S	2	Perno guía	0122, 0014, 0015, 0016, 3011 & 3014
14	17 010 19-S	1	Árbol de levas, conjunto	0122, 0014, 0015, 0016, 3011 & 3014
15	17 108 02-S	1	Anillos, juego de	0122, 0014, 0015, 0016, 3011 & 3014
16	17 313 13-S	1	Pasa cable de hule	0122, 0014, 0015, 0016, 3011 & 3014



**GRUPO 3
CARTER Y LUBRICACIÓN**

PARTIDA NO.	PARTE	CANTIDAD	DESCRIPCIÓN	VARIACIÓN
1		1	Placa cierre, juego de	0122, 0014, 0015, 0016, 3011 & 3014
2	17 032 05-S	2	Reten para aceite	0122, 0014, 0015, 0016, 3011 & 3014
3	17 173 26-S	1	Tapón de llenado de aceite	0122, 0014, 0015, 0016, 3011 & 3014
4	17 310 05-S	1	Engrane gobernador, conjunto	0122, 0014, 0015, 0016, 3011 & 3014
5	25 086 244-S	1	Tornillo	0122, 0014, 0015, 0016, 3011 & 3014
6	17 526 04-S	1	Control de la unidad de alerta p/aceite	0122, 0014, 0015, 0016, 3011 & 3014
7	17 099 05-S	1	Interruptor conjunto censor para aceite	0122, 0014, 0015, 0016, 3011 & 3014
8	25 086 223-S	1	Tornillo	0122, 0014, 0015, 0016, 3011 & 3014
9	17 030 09-S	1	Balero flecha balanceadora	0122, 0014, 0015, 0016, 3011 & 3014
10	17 041 20-S	1	Junta placa cierre	0122, 0014, 0015, 0016, 3011 & 3014
11	17 038 08-S	1	Bayoneta	0122, 0014, 0015, 0016, 3011 & 3014
12	17 032 16-S	1	Reten para aceite	0122, 0014, 0015, 0016, 3011 & 3014
13	25 086 230-S	7	Tornillo placa cierre	0122, 0014, 0015, 0016, 3011 & 3014
14	17 030 13-S	1	Balero para la placa cierre	0122, 0014, 0015, 0016, 3011 & 3014



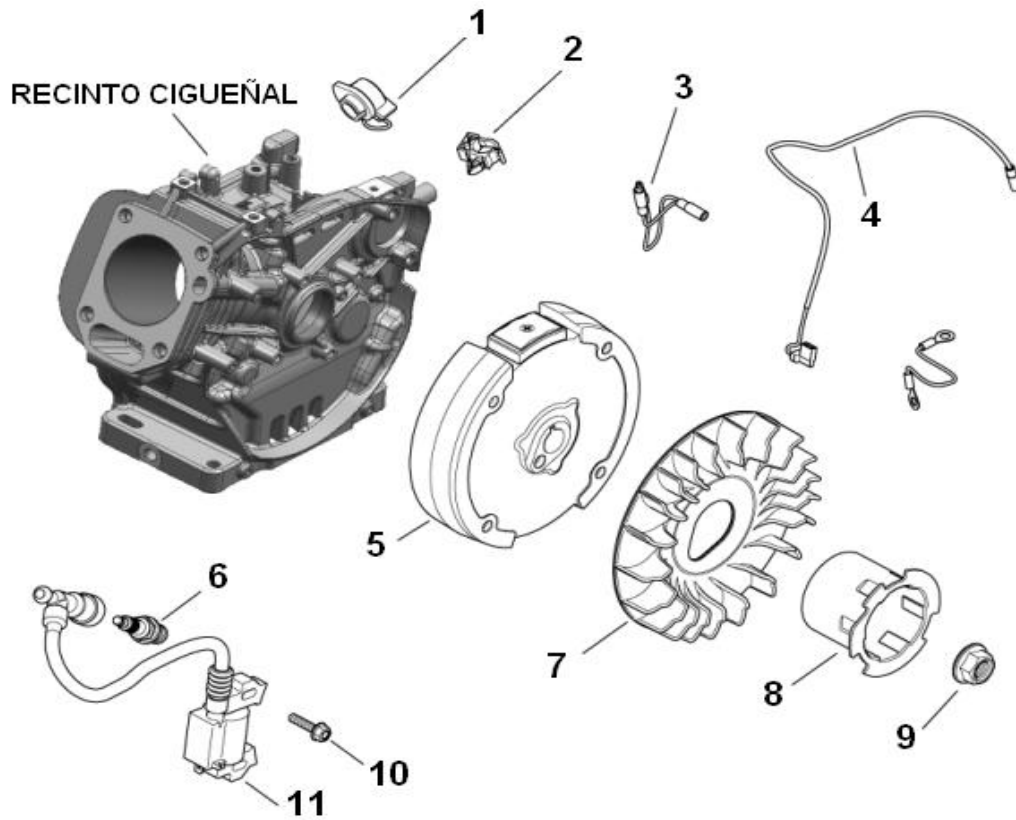
GRUPO 4

CABEZA / VÁLVULAS / RESPIRADERO

PARTIDA NO.	PARTE	CANTIDAD	DESCRIPCIÓN	VARIACIÓN
1	17 318 02-S	1	Cabeza (incluye 2 tornillo 25 086 240-S)	0122, 0014, 0015, 0016, 3011 & 3014
2	17 096 15-S	1	Cubierta válvulas, juego de (incluye 17-041-52-S & 17-468-09-S)	0122, 0014, 0015, 0016, 3011 & 3014
3	17 468 09-S	1	Roldana conjunto cubierta válvulas	0122, 0014, 0015, 0016, 3011 & 3014
4	17 123 90-S	1	Manguera respiradero	0122, 0014, 0015, 0016, 3011 & 3014
5	17 041 52-S	1	Junta cubierta válvulas	0122, 0014, 0015, 0016, 3011 & 3014
6	25 086 310-S	1	Tornillo	0122, 0014, 0015, 0016, 3011 & 3014
7	20 086 02-S	4	Tornillo cabeza cilindro	0122, 0014, 0015, 0016, 3011 & 3014
8	17 017 06-S	1	Válvula de Admisión	0122, 0014, 0015, 0016, 3011 & 3014
9	17 016 03-S	1	Válvula de Escape	0122, 0014, 0015, 0016, 3011 & 3014
10	17 032 25-S	2	Reten vástago válvulas	0122, 0014, 0015, 0016, 3011 & 3014
11	17 089 52-S	2	Resorte válvula	0122, 0014, 0015, 0016, 3011 & 3014
12	17 018 08-S	2	Reten válvula-resorte	0122, 0014, 0015, 0016, 3011 & 3014
13	17 351 03-S	2	Alza-válvula	0122, 0014, 0015, 0016, 3011 & 3014
14	17 411 06-S	2	Varilla empujadora	0122, 0014, 0015, 0016, 3011 & 3014
15	17 146 09-S	1	Placa guía de las varillas empujadoras	0122, 0014, 0015, 0016, 3011 & 3014
16	14 072 02-S	2	Birlo balancín	0122, 0014, 0015, 0016, 3011 & 3014
17	17 186 05-S	2	Balancín	0122, 0014, 0015, 0016, 3011 & 3014
18	14 599 01-S	2	Pivote punterías	0122, 0014, 0015, 0016, 3011 & 3014
19	14 100 01-S	2	Tuerca hexagonal	0122, 0014, 0015, 0016, 3011 & 3014
20	17 841 22-S	1	Junta cabeza (incluye juntas aislante -cabeza 17-041-24, carburador-aislante 17-041-25, base filtro 17-041-26 & escape 17-041-29)	0122, 0014, 0015, 0016, 3011 & 3014

COMPONENTES NO ILUSTRADOS:

17 041 24-S	2	Juntas de admisión, juego de (Junta carburador 17-041-24 va entre el aislante y la cabeza, Junta carburador 17-041-25 va entre el carburador y el aislante & Junta Base filtro 17-041-26)	0122, 0014, 0015, 0016, 3011 & 3014
17 168 03-S	1	Aislante, juego de (Junta carburador 17-041-24 va entre el aislante y la cabeza, Junta carburador 17-041-25 va entre el carburador y el aislante & Junta Base filtro 17-041-26 & Aislante carburador 17-168-03-S)	0122, 0014, 0015, 0016, 3011 & 3014
17 072 10-S	2	Birlo carburador	0122, 0014, 0015, 0016, 3011 & 3014



GRUPO 5

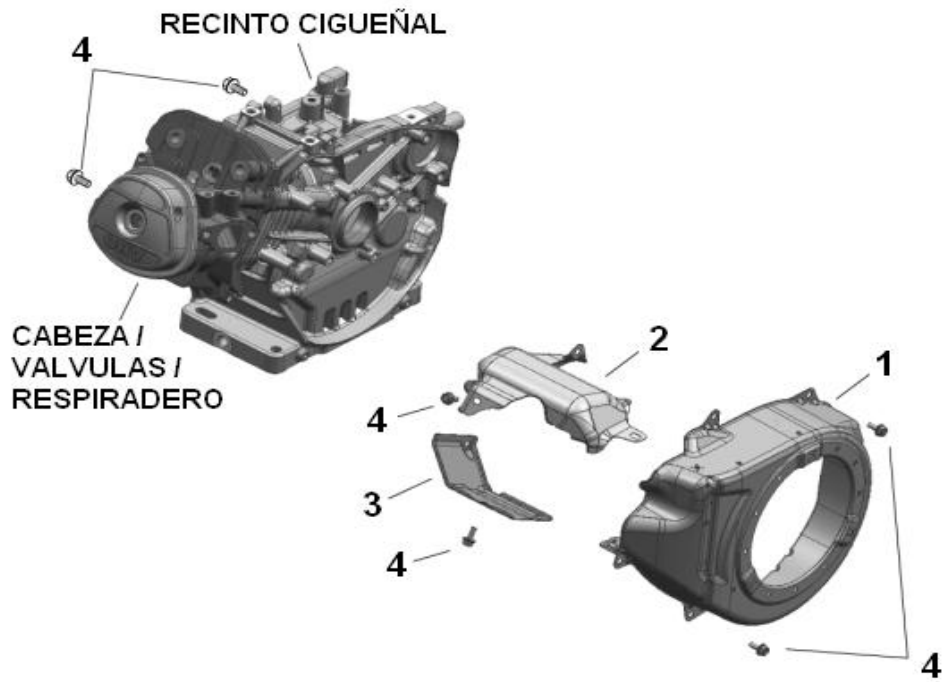
SISTEMA DE ENCENDIDO

PARTIDA NO. PARTE CANTIDAD DESCRIPCIÓN

PARTIDA NO.	PARTE	CANTIDAD	DESCRIPCIÓN
1	17 099 24-S	1	Micro Switch Encendido (No en Imagen)
2	17 154 09-S	1	Abrazadera cable arnés
3	17 518 03-S	1	Cable para equipo opcional
4	17 518 06-S	1	Cable a tierra para apagar
5	17 025 03-S	1	Volante
6	12 132 02-S	1	Bujía
7	17 157 03-S	1	Ventilador
8	17 109 07-S	1	Taza retráctil
9	17 100 24-S	1	Tuerca volante
10	25 086 186-S	2	Tornillo modulo de ignición
11	17 584 02-S	1	Modulo de ignición

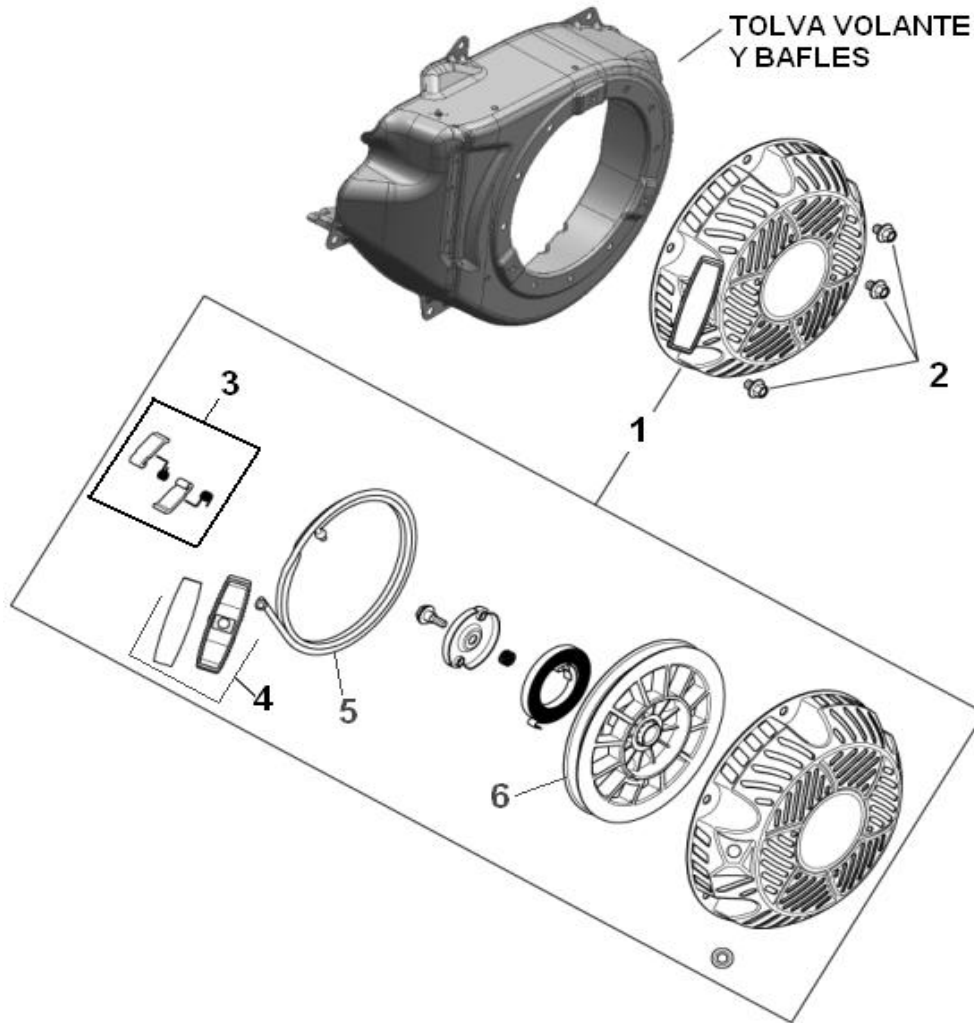
VARIACIÓN

0122, 0014, 0015, 0016, 3011 & 3014
0122, 0014, 0015, 0016, 3011 & 3014
0122, 0014, 0015, 0016, 3011 & 3014
0122, 0014, 0015, 0016, 3011 & 3014
0122, 0014, 0015, 0016, 3011 & 3014
0122, 0014, 0015, 0016, 3011 & 3014
0122, 0014, 0015, 0016, 3011 & 3014
0122, 0014, 0015, 0016, 3011 & 3014
0122, 0014, 0015, 0016, 3011 & 3014
0122, 0014, 0015, 0016, 3011 & 3014



**GRUPO 6
TOLVAS**

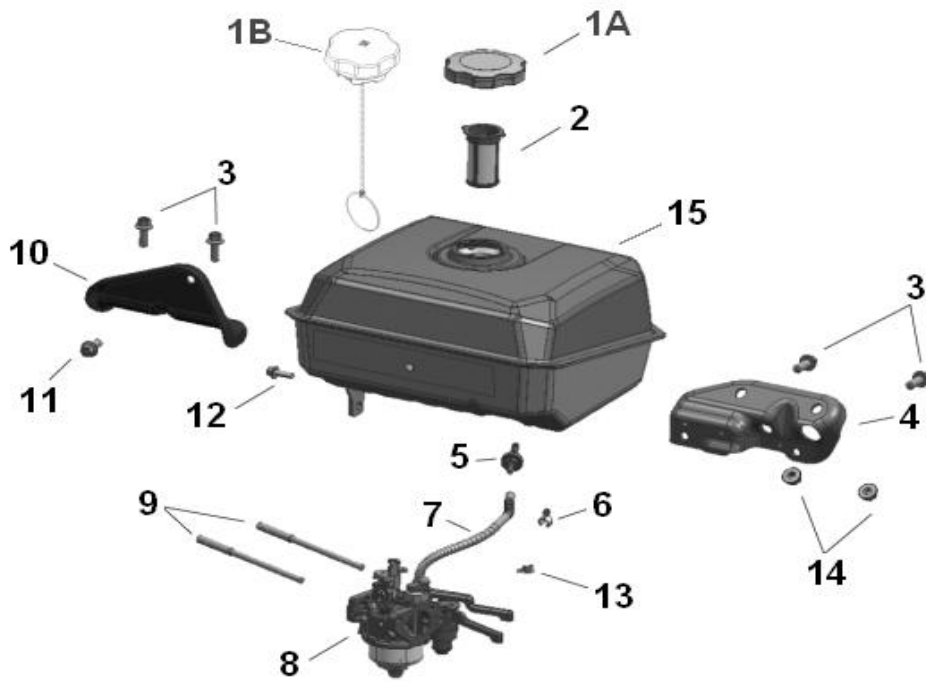
PARTIDA NO.	PARTE	CANTIDAD	DESCRIPCIÓN	VARIACIÓN
1	17 027 67-S	1	Tolva volante	0122, 0014, 0015, 0016, 3011 & 3014
2	17 314 11-S	1	Cubierta superior para la temperatura	0122, 0014, 0015, 0016, 3011 & 3014
3	17 314 27-S	1	Cubierta cabeza cilindro	0122, 0014, 0015, 0016, 3011 & 3014
4	25 086 159-S	6	Tornillo	0122, 0014, 0015, 0016, 3011 & 3014



GRUPO 7
SISTEMA DE ARRANQUE

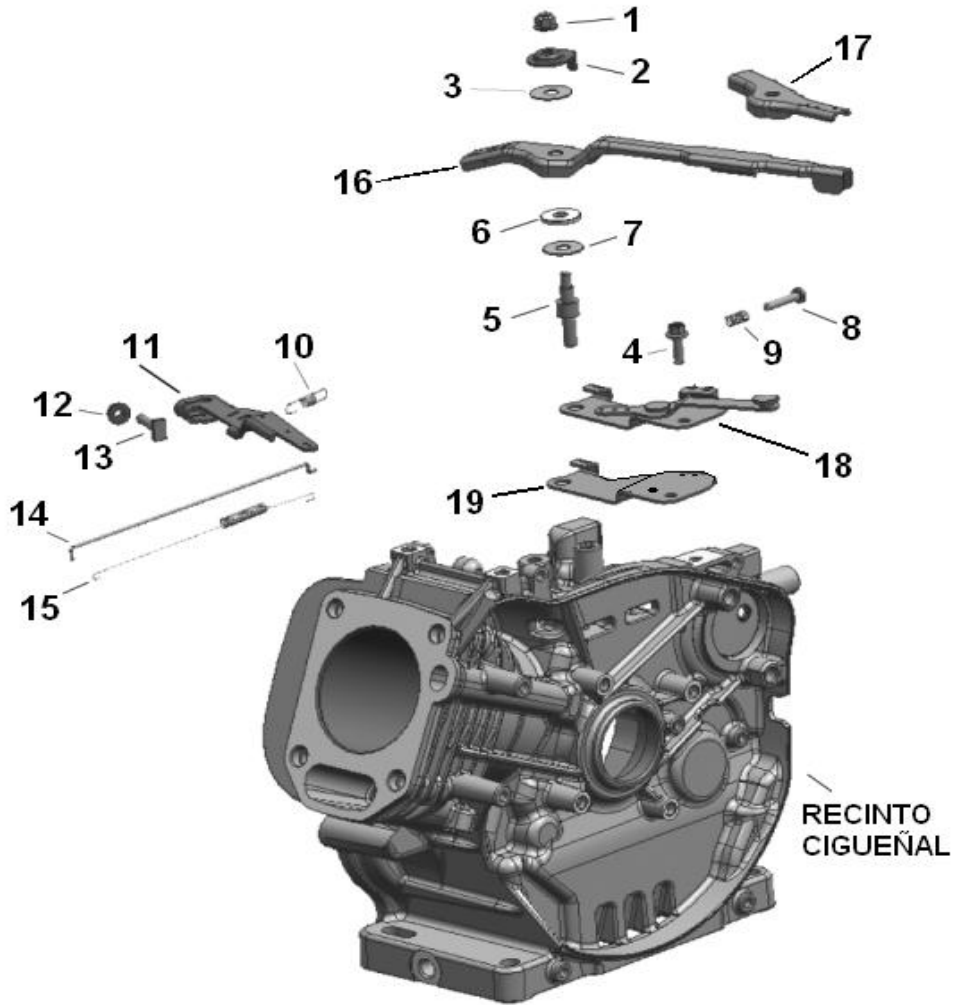
PARTIDA NO.	PARTE	CANTIDAD	DESCRIPCIÓN
1	17 165 12-S	1	Arranque retráctil, conjunto
2	25 086 304-S	3	Tornillo arranque retráctil
3	17 379 03-S	1	Uñas para trinquete
4	17 166 06-S	1	Manija, juego de
5	17 160 02-S	1	Cuerda, juego de
6	17 093 03-S	1	Polea retráctil

VARIACIÓN
0122, 0014, 0015, 0016, 3011 & 3014
0122, 0014, 0015, 0016, 3011 & 3014
0122, 0014, 0015, 0016, 3011 & 3014
0122, 0014, 0015, 0016, 3011 & 3014
0122, 0014, 0015, 0016, 3011 & 3014
0122, 0014, 0015, 0016, 3011 & 3014



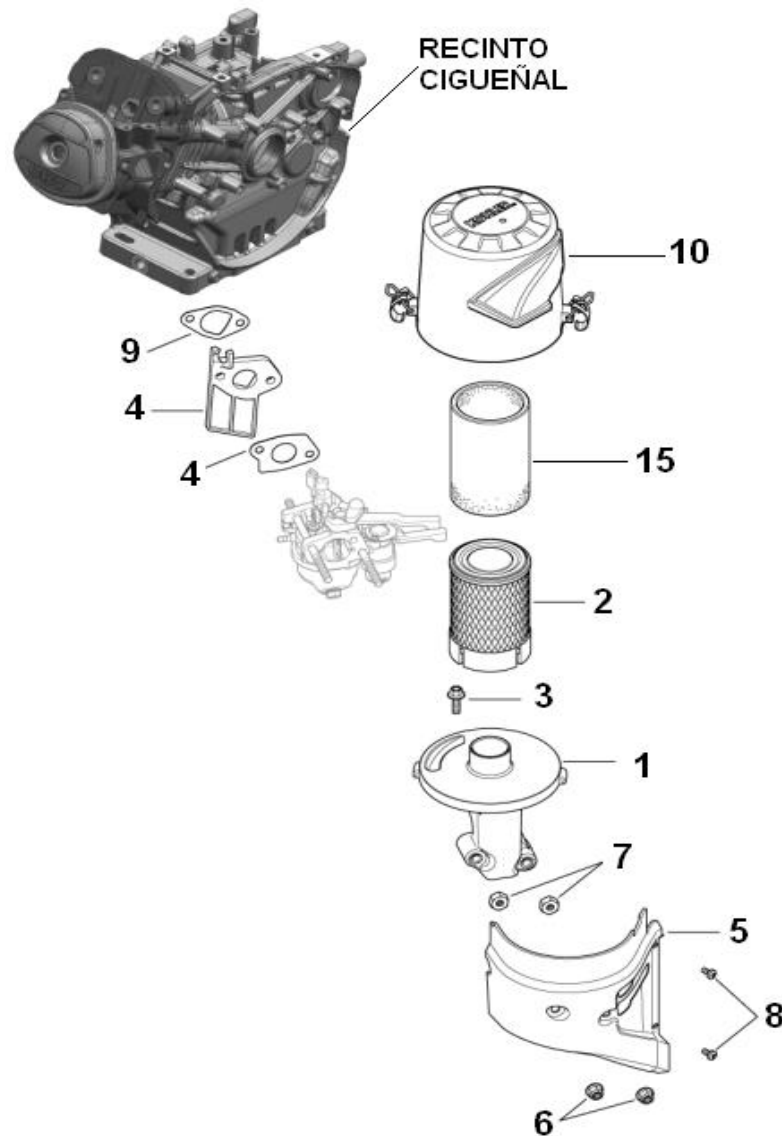
**GRUPO 8
SISTEMA COMBUSTIBLE**

PARTIDA	NO. PARTE	CANTIDAD	DESCRIPCIÓN	VARIACIÓN
1A	17 173 25-S	1	Tapón tanque combustible	0122, 0014, 0015 & 0016
1B	17 173 19-S	1	Tapón tanque combustible	3011 & 3014
2	17 050 20-S	1	Filtro combustible	0122, 0014, 0015, 0016, 3011 & 3014
3	25 086 224-S	4	Tornillo	0122, 0014, 0015, 0016, 3011 & 3014
4	17 126 58-S	1	Soporte tanque combustible	0122, 0014, 0015, 0016, 3011 & 3014
5	17 294 05-S	1	Conector combustible	0122, 0014, 0015, 0016, 3011 & 3014
6	17 154 08-S	1	Abrazadera para manguera	0122, 0014, 0015, 0016, 3011 & 3014
7	25 111 40-S	1	Manguera carburador - tanque combustible	0122, 0014, 0015, 0016, 3011 & 3014
8	17 853 05-S	1	Carburador (incluye juntas aislante-carburador 17 041 25-S y base filtro 17 041 26-S. Para servicio pida el juego de reparación del carburador 14 757 01-S)	0122, 0014, 0015, 0016 & 3011
	17 853 67-S	1	Carburador (incluye juntas aislante-carburador 17 041 25-S y base filtro 17 041 26-S. Para servicio pida el juego de reparación del carburador 14 757 01-S)	3014
9	17 072 10-S	2	Birlo carburador	0122, 0014, 0015, 0016, 3011 & 3014
10	17 126 159-S	1	Mensula soporte combustible	0122, 0014, 0015, 0016, 3011 & 3014
11	M-851016-S	1	Tornillo	0122, 0014, 0015, 0016, 3011 & 3014
12	25 086 223-S	1	Tornillo	0122, 0014, 0015, 0016, 3011 & 3014
13	14 237 01-S	2	Abrazadera para manguera	0122, 0014, 0015, 0016, 3011 & 3014
14	M-841080-S	2	Tuerca	0122, 0014, 0015, 0016, 3011 & 3014
15	17 065 54-S	1	Tanque combustible	0122, 0014, 0015, 0016, 3011 & 3014



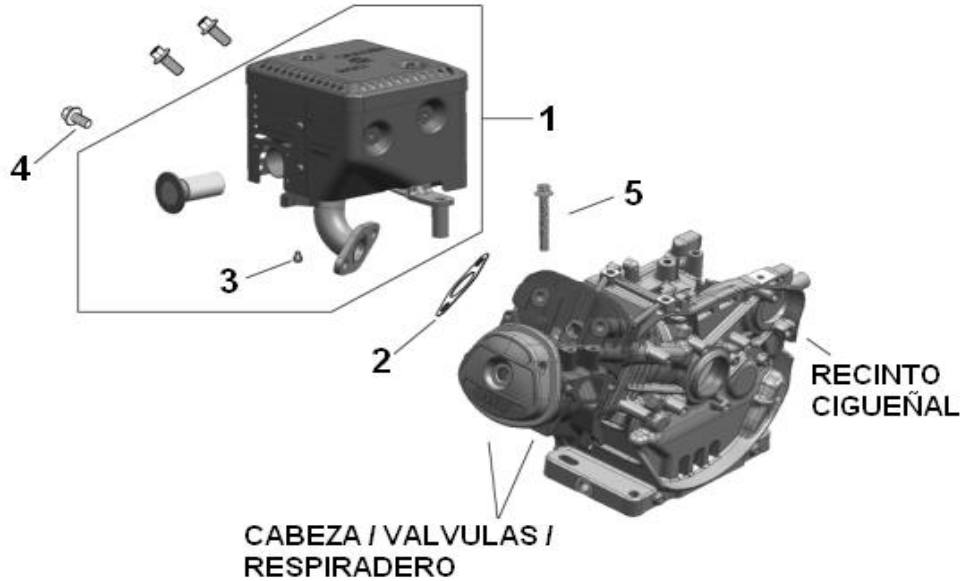
**GRUPO 9
CONTROLES DEL MOTOR**

PARTIDA NO.	PARTE	CANTIDAD	DESCRIPCIÓN	VARIACIÓN
1	14 100 09-S	1	Tuerca hexagonal	0122, 0014, 0015, 0016, 3011 & 3014
2	17 468 34-S	1	Roldana de nylon para control de la palanca	0122, 0014, 0015, 0016, 3011 & 3014
3	25 468 17-S	1	Roldana Alabeada	0122, 0014, 3011 & 3014
4	25 086 223-S	1	Tornillo	0122, 0014, 0015, 0016, 3011 & 3014
5	17 072 11-S	1	Birlo palanca de control	0122, 0014, 0015, 0016, 3011 & 3014
6	25 468 15-S	1	Roldana plana	0122, 0014, 0015, 0016, 3011 & 3014
7	17 468 19-S	1	Roldana de palanca de control	0122, 0014, 0015, 0016, 3011 & 3014
8	25 086 242-S	1	Tornillo tope	0122, 0014, 0015, 0016, 3011 & 3014
9	17 089 36-S	1	Resorte tornillo tope	0122, 0014, 0015, 0016, 3011 & 3014
10	17 089 08-S	1	Resorte gobernador	0015 & 0016
	17 089 11-S	1	Resorte gobernador	0122, 0014, 3011 & 3014
11	17 090 10-S	1	Palanca gobernadora	0122, 0014, 0015, 0016 & 3011
	17 090 54-S	1	Palanca gobernadora	3014
12	14 100 08-S	1	Tuerca	0122, 0014, 0015 & 0016
13	25 086 166-S	1	Tornillo	0122, 0014, 0015, 0016, 3011 & 3014
14	17 079 02-S	1	Tirante acelerador	0122, 0014, 0015, 0016, 3011 & 3014
15	17 089 59-S	1	Resorte tirante acelerador	0122, 0014, 0015, 0016, 3011 & 3014
16	17 090 22-S	1	Palanca de control, conjunto	0122, 0014, 3011 & 3014
17	17 090 37-S	1	Palanca de velocidad fija	0015 & 0016
18	17 126 49-S	1	Soporte del control, conjunto	0122, 0014, 3011 & 3014
19	17 126 137-S	1	Soporte de control (NO ESTA A LA VENTA). Es el soporte de la partida #18 (esta remachada al complemento)	0015 & 0016



GRUPO 10
SISTEMA ADMISIÓN DE AIRE

PARTIDA NO.	PORTE	CANTIDAD	DESCRIPCIÓN	VARIACIÓN
1	17 094 33-S	1	Base filtro aire, juego de	0122, 0014, 0015, 0016, 3011 & 3014
2	17 083 03-S	1	Elemento filtro aire	0122, 0014, 0015, 0016, 3011 & 3014
3	25 086 223-S	1	Tornillo	0122, 0014, 0015, 0016, 3011 & 3014
4	17 168 03-S	1	Espaciador aislante (incluye junta cabeza-aislante, junta carburador & junta filtro aire)	0122, 0014, 0015, 0016, 3011 & 3014
5	17 096 80-S	1	Cubierta protectora base filtro aire	0122, 0014, 0015, 0016, 3011 & 3014
6	14 100 09-S	2	Tuerca	0122, 0014, 0015, 0016, 3011 & 3014
7	17 100 43-S	2	Tuerca	0122, 0014, 0015, 0016, 3011 & 3014
8	25 086 217-S	2	Tornillo	0122, 0014, 0015, 0016, 3011 & 3014
9	17 041 24-S	1	Juntas de cabeza aislante (incluye junta carburador & junta filtro aire)	0122, 0014, 0015, 0016, 3011 & 3014
10	17 096 67-S	1	Cubierta filtro aire, conjunto	0122, 0014, 0015, 0016, 3011 & 3014
11	17 083 15-S	1	Elemento-Prefiltroaire	0122, 0014, 0015, 0016, 3011 & 3014



**GRUPO 11
SISTEMA DE ESCAPE**

PARTIDA NO.	PARTE	CANTIDAD	DESCRIPCIÓN	VARIACIÓN
1	17 068 67-S	1	Silenciador c/2 protecciones al calor (principal e interior)/ arresta chispas 17 533 09-S y tornillos 25 086 190-S y 25 086 185-S. Además incluye una junta escape 17 041 49- S.	0122, 0014, 0015, 0016, 3011 & 3014
2	17 041 29-S	1	Junta silenciador	0122, 0014, 0015, 0016, 3011 & 3014
3	25 086 190-S	1	Tornillo arresta chispas	0122, 0014, 0015, 0016, 3011 & 3014
4	25 086 185-S	1	Tornillo	0122, 0014, 0015, 0016, 3011 & 3014
5	25 086 241-S	1	Tornillo	0122, 0014, 0015, 0016, 3011 & 3014



25 113 39-S

This spark ignited system meets all requirements of the Canadian Interference Causing Equipment Regulations.
Ce système d'allumage respecte toutes les exigences sur le matériel brouilleur du Canada.

25 113 55-S



25 113 56-S



25 113 57-S

Engine Maintenance Information
Check Oil Level - Daily/Each Use
Change Oil - Initial 5 hrs.
- Every 100 hrs./Annually
Above -20°F - Kohler 10W-30 Oil
(-30°C) Recommended
Air Cleaner - Daily/Each Use
Read Owners Manual www.KohlerEngines.com

25 113 59-S



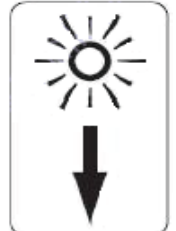
25 450 05-S



17 113 45-S



17 113 16-S



17 113 23-S



17 113 24-S



17 113 25-S



17 113 29-S



17 113 33-S

**GRUPO 12
CALCOMANÍAS**

PARTIDA NO. PARTE CANTIDAD DESCRIPCIÓN

PARTIDA NO. PARTE	CANTIDAD	DESCRIPCIÓN
25 113 39-S	1	Calcomanía transparente
17 113 45-S	1	Calcomanía Kohler Command Pro
17 113 29-S	1	Calcomanía de potencia
17 113 33-S	1	Calcomanía cuarteto de limpieza
17 113 16-S	1	Calcomanía de advertencia
17 113 23-S	1	Calcomanía para el sol
17 113 24-S	1	Calcomanía copo de nieve
17 113 25-S	1	Calcomanía flecha base
25 113 55-S	1	Calcomanía de cumplimiento canadiense
25 113 56-S	1	Calcomanía para la aceleración
25 113 57-S	1	Calcomanía de cierre de comb. y ahogador
25 113 59-S	1	Calcomanía para el mantenimiento
25 450 05-S	1	Tarjeta de advertencia

VARIACIÓN

0122, 0014, 0015, 0016, 3011 & 3014
0122, 0014, 0015, 0016, 3011 & 3014
0122, 0014, 0015, 0016, 3011 & 3014
0122, 0014, 0015, 0016, 3011 & 3014
0122, 0014, 0015, 0016, 3011 & 3014
0122, 0014, 0015, 0016, 3011 & 3014
0122, 0014, 0015, 0016, 3011 & 3014
0122, 0014, 0015, 0016, 3011 & 3014
0122, 0014, 0015, 0016, 3011 & 3014
0122, 0014, 0015, 0016, 3011 & 3014
0122, 0014, 0015, 0016, 3011 & 3014
0122, 0014, 0015 & 0016

KOHLER[®] ENGINES

KOHLER DE MÉXICO S.A.. DE C.V..
NORTE 45 No. 766 INDUSTRIAL VALLEJO
C.P. 02300 MÉXICO, D.F.
Tel.(55) 36 89 13 00 y 55 87 07 11
Fax.(55) 53 68 20 87 y 53 68 46 75

www.kohlermexico.com.mx



No. de parte: TP-17-590-395	
Emitido:	01/10
Revisado:	07/11